

مَعْرِفَةٌ

السُّؤَالَةُ الْمَكْتُوبَةُ  
وَأَشْبَتْ أَصْحَابَهُمْ

تَقَدَّمَ فِضِيلَةُ السَّخْفِ  
عَبْدُ اللَّهِ بْنُ عَبْدِ الرَّحْمَنِ السَّعْدِيُّ

سَأَلَتْ  
فَرَسُ بْنُ عَبْدِ الْعَزِيزِ الْعَسَاكِرِيُّ

مَكْتَبَةُ الرُّشْدِ  
سَائِرُونَ

مَجْمَعُ الْحَقُوقِ مَحْفُوظَةٌ

الطَّبَعَةُ الْأُولَى

١٤٢٤ هـ - ٢٠٠٣ م

مَكْتَبَةُ الرَّشْدِ

نَشْرُوت

المملكة العربية السعودية - الرياض

شارع الأمير محمد بن عبد الرحمن (طريق اللجاز)

ص.ب ١٧٥٢٢ الرياض ١١٤٩٤ هاتف ٤٥٩٣٤٥١ فاكس ٤٥٧٣٣٨١

Email: [alrushd@alrushdryh.com](mailto:alrushd@alrushdryh.com)

Website: [www.rushd.com](http://www.rushd.com)



- \* فرع طريق الملك فهد - الرياض - غرب وزارة البلدية والقروية هاتف ٢٠٥١٨٣٠
- \* فرع مكة المكرمة - هاتف ٥٥٨٥٤٠١ فاكس ٥٥٨٣٥٠٦
- \* فرع المدينة المنورة - شارع ذر الغفاري هاتف ٨٣٤٠٦٠٠ - ٨٣٨٣٤٢٧
- \* فرع جدة - ميدان الطائفة - هاتف ٦٧٧٦٣٣١
- \* فرع القصيم - بريدة طريق المدينة هاتف ٣٢٤٢٢١٤ فاكس ٣٢٤١٣٥٨
- \* فرع ابها - شارع الملك فيصل هاتف ٢٣١٧٣٠٧
- \* فرع الدمام - شارع ابن خلدون هاتف ٨٢٨٢١٧٥

وكلاؤنا في الخارج

- \* القاهرة : مكتبة الرشيد / هاتف ٢٧٤٤٦٠٥
- \* الكويت : مكتبة الرشيد / هاتف ٢٦١٢٣٤٧
- \* بيروت : دار ابن حزم / هاتف ٧٠١٩٧٤
- \* المغرب : السدار البيضاء / مكتبة العلم / هاتف ٣٠٣٦٠٩
- \* تونس : دار الكتب المشرقية / هاتف ٨٩٠٨٨٩
- \* اليمن : صنعاء / دار الآثار / هاتف ٦٠٣٢٥٦
- \* الاردن : دار السفكر / هاتف ٤٦٥٤٧٦١
- \* البحرين : مكتبة الغبراء / هاتف ٩٥٧٨٣٣ - ٩٤٥٧٣٣
- \* الامارات : الشارقة / مكتبة الصحابة / هاتف ٥٦٣٣٥٧٥
- \* سوريا : دمشق / دار الفكر / هاتف ٢٢١١١٦٦
- \* قطر : مكتبة ابن القيم / هاتف ٤٨٦٣٥٣٣

## بسم الله الرحمن الرحيم

إن الحمد لله نحمده ونستعينه ، من يهده الله فلا مضل له ومن يضلله فلا هادي له وأشهد أن لا إله إلا الله وحده لا شريك له ، له وأن محمدا عبده ورسوله ﷺ أما بعد :

فإن معرفة علم الرجال من أهم علوم الحديث حتى قال علي بن المديني - رحمه الله تعالى - التفقه في معاد الحديث نصف العلم ومعرفة الرجال نصف العلم. <sup>(١)</sup>

ووجه ذلك إن الدين إنما هو القرآن والسنة، والسنة لا يعمل بها إلا بعد معرفة استقامة حال رجالها. فعلى هذا علم الرجال نصف الدين ، ولذلك قال عبدالرحمن بن أبي حاتم - رحمه الله تعالى - : فلما لم نجد سبيلا إلى معرفة شيء من معاني كتاب الله ولا من سنن رسول الله ﷺ إلا من جهة النقل والرواية ، وجب أن نميز بين عدول الناقله والرواة وثقاتهم ، وأهل الحفظ والثبت والإتقان منهم ، وبين أهل الغفلة والوهم وسوء الحفظ والكذب واختراع الأحاديث الكاذبة <sup>(٢)</sup> .

وليعلم أن معرفة الرجال من أصعب علوم الحديث لأنه يحتاج إلى كثرة إطلاع وسعة حفظ وإدمان النظر في كتب الحديث والرجال ، ولا شك أن هذا فيه مشقة وتعب ، ومما يقرب هذا الأمر أو بعضه هو معرفة الكثيرين من الصحابة رضي الله عنهم

(١) الجامع للخطيب ٢١١/٢ .

(٢) مقدمة الجرح والتعديل ٥/١ .

وعلى رأسهم أبو هريرة ، وعبدالله بن عمر ، وأنس ، وعبدالله بن عباس ، وجابر ، وأبو سعيد الخدري ، وعائشة رضي الله عنها جميعا .

الأول روى أكثر من خمسة آلاف <sup>(١)</sup> حديث ، وعبدالله بن عمر وأنس وعائشة كل واحد منهم روى أكثر من ألفين حديث ، وأما الباقر فكل واحد روى أكثر من ألف حديث <sup>(٢)</sup> ومجموع هذا لعله ثلثي السنة ، ولكل واحد من هؤلاء أصحاب أكثروا عنهم ، فمعرفة هؤلاء الأصحاب وأصحاب أصحابهم وأصحاب أصحاب أصحابهم تجعل الشخص يحيط بأكثر السنة النبوية الصحيحة .

فمثلا أبو صالح السماك من المكثرين عن أبي هريرة جدا حتى قال : ما أحد يحدث عن أبي هريرة إلا وأنا أعلم صادقا هو أم كاذبا. <sup>(٣)</sup>

وقد بلغت مروياته عن أبي هريرة في الكتب التسعة ١٢٢٦ حديثا بالمكرر ومن أكثر من روى عنه الأعمش ، حتى قال : كتبت عن أبي صالح ألف حديث <sup>(٤)</sup> فبمعرفة هذين الراويين يحيط الشخص بنحو ألف حديث وقس على هذا معرفة باقي أصحاب من أكثر من الصحابة وأصحابهم وهلم جرا .

ولذلك في الجزء الباقي من العلل لعلي بن المديني والذي يظهر أن الباقي هو أول الكتاب أول لعله كذلك .

قال : نظرت فإذا الإسناد يدور على ستة ...

قلت : ثم ذكر هؤلاء الستة ، ثم ذكر بعد ذلك أصحاب هؤلاء الستة ، ثم ذكر بعد ذلك علماء الصحابة ومن اشتهر بالفتوى منهم وأصحابهم ...

(١) يعني بالمكرر وما صح الإسناد إليه وما لم يصح .

(٢) ينظر أسماء الصحابة الرواة وما لكل واحد من العدد لأبي محمد بن حزم ، فقد ذكر الرواة من

الصحابة وعدد مروياتهم ، بدأ من المكثرين إلى أن انتهى إلى من روى حديثا واحدا .

(٣) طبقات ابن سعد ٣٠٢/٥ .

(٤) مسند علي بن الجعد لأبي القاسم الطبراني : ٤٥٤/١ .

وبهذه الطريقة يستطيع طالب العلم أن يحيط بكثير من السنة ، وأما لو بدأ طالب العلم مثلا بشيوخ أصحاب الكتب الستة أو من أتى بعدهم فلا شك أن الأمر سيطول عليه جدا ولا يستطيع الوصول إلى مراده إلا أن يشاء الله تعالى ، لأن الحديث انتشر وكثر رواته، ومن فوائد هذه الطريقة معرفة الأحاديث الصحيحة من الضعيفة والمشهورة من الغريبة ، لأن للأحاديث طرق مسلوكة معروفة كما أن للمدن والبلدان طرق معروفة فمن أراد الوصول إليها فليسلك هذه الطرق فكذلك الحديث ، وهذا لا يكون إلا بمعرفة أصحاب من روى عن الصحابة وأصحابهم وهلم جرا ، وهم الذين تدور عليهم الأسانيد. والأحاديث المشهورة هي التي عليها العمل لأنها هي الصحيحة بخلاف الغريبة ، قال أبو داود في رسالته إلى أهل مكة<sup>(١)</sup> : والأحاديث التي وضعتها في كتاب السنن أكثرها مشاهير ، وهي عند كل من كتب شيئا من الحديث إلا أن تمييزها لا يقدر عليه كل الناس والفخر بها أنها مشاهير ، فإنه لا يحتج بحديث غريب ولو كان من رواية مالك ويحيى بن سعيد والثقات من أئمة العلم ولو احتج رجل بحديث غريب وجدت من يطعن فيه ولا يحتج بالحديث الذي قد احتج به إذا كان غريبا شاذا ، فأما الحديث المشهور المتصل الصحيح فليس يقدر أن يرده عليك أحد.. أ.هـ.

وقال أبو بكر الخطيب في الكفاية ص: ١٨٨ ، ذاق ما حصل من بعض محدثي زمانه من الاهتمام بالأحاديث الغريبة والمنكرة دون المشهور . فقال : وأكثر طالبي الحديث في هذا الزمان يغلب على إرادتهم كتب الغريب دون المشهور وسماع المنكر دون المعروف والاشتغال بما وقع فيه السهو والخطأ من روايات المجروحين والضعفاء ، حتى لقد صار الصحيح عند أكثرهم مجتبا والثابت مصدوقا عنه مطرحا وذلك كله لعدم معرفتهم بأحوال الرواه ومحلهم ونقصان علمهم

---

(١) ص ٢٩.

بالتمييز وزهدهم في تعلمه وهذا خلاف ما كان عليه الأئمة من المحدثين والأعلام من أسلافنا الماضين. أ.هـ.

قال ابن رجب في شرح العلل ص : ٣٠٠ . وهذا الذي ذكره الخطيب حق ونجد كثيرا ممن ينتسب إلى الحديث لا يعتني بالأصول الصحاح كالكتب الستة ونحوها. ويعين بالأجزاء الغربية ويمثل مسند البزار ومعجم الطبراني وأفراد الدارقطني وهي مجمع الغرائب والمناكير. أ.هـ.

قلت : وهذا واقع أيضا في عصرنا هذا فتجد أن هناك من يأتي بأحاديث أسانيد غريبة وألفاظها منكورة ثم يذهب إلى تصحيحها إما لذاتها وإما لمجموع طرقها غافلا عن كون الغرابة والتفرد تكون في كثير من الأحيان علة تمنع من صحة الحديث ويرد بها الخبر ولا يفهم من كلام ابن رجب أنه لا يوجد في مسند البزار ومعجم الطبراني أحاديث صحيحة ، هذا لم يقله ابن رجب وإنما المقصود أن هذه الكتب يكثر فيها هذا النوع من الأحاديث فينبغي أن يتبته لذلك . والله أعلم .

ومن فوائد هذه الطريقة معرفة علم العلل والتمكن منه والذي لا يحق لأحد أن يصحح ويضعف إلا بعد معرفته ، قال أبو عبد الله بن منده الحافظ : إنما خص الله بمعرفة هذه الأخبار نفرا يسيرا من كثير ممن يدعي علم الحديث ، فأما شأن الناس ممن يدعي كثرة كتابة الحديث أو متفقه في علم الشافعي وأبي حنيفة أو متبع لكلام الحارث المحاسبي والجنيد وذو النون وأهل الخواطر فليس لهم أن يتكلموا في شيء من علم الحديث إلا من أخذه عن أهله وأهل المعرفة فحيثئذ يتكلم بمعرفته (١) أ.هـ.

ومن الأمور التي تساعد على معرفة العلل هو سلوك هذه الطريقة كما تقدم قال أبو الفرج بن رجب (٢) : اعلم أن معرفة صحة الحديث وسقيمه تحصل من

(١) شرح العلل لابن رجب ص : ٦٢ .

(٢) شرح العلل ك ص : ٣٣١ .

وجهين : أحدهما : معرفة رجاله وثقتهم وضعفهم ومعرفة هذا هين لأن الثقات والضعفاء قد دونوا في كثير من التصانيف وقد اشتهرت بشرح أحوالهم التأليف .  
الوجه الثاني : معرفة مراتب الثقات وترجيح بعضهم على بعض عند الاختلاف إما في الإسناد وإما في الوصل والإرسال وإما في الوقف والرفع ونحو ذلك وهذا هو الذي يحصل من معرفته وإتقانه وكثرة ممارسته الوقوف على دقائق علل الحديث .

ونحن نذكر إن شاء الله من هذا العلم كلمات جامعة مختصرة يسهل بها معرفته وفهمه لمن أراد الله تعالى به ذلك ولا بد في هذا العلم من طول الممارسة وكثرة المذاكرة فإذا عدم المذاكر به فليكثر طالبه المطالعة في كلام الأئمة العارفين به كيحيى بن سعيد القطان ومن تلقى عنه كأحمد بن حنبل وابن المديني وغيرهما ممن رزق مطالعة ذلك وفهمه وفقهت نفسه فيه وصارت له فيه قوة نفس وملكة صلح له أن يتكلم فيه ....  
وقد قسمته قسمين :

القسم الأول : في معرفة مراتب كثير من أعيان الثقات وتفاوتهم وحكم اختلافهم وقول من يرجح منهم عند الاختلاف .

القسم الثاني : معرفة قوم من الثقات لا يوجد ذكر كثير منهم أو أكثرهم في كتب الجرح قد ضعف حديثهم إما في بعض الأماكن وإما في الأزمان أو عن بعض الشيوخ دون بعض . أهـ .

قلن : ثم ذكر القسم الأول وهو من تدور عليهم الأسانيد وذكر أصحابهم وتوسع في ذلك .

ومن فوائد هذه الطريقة تكوين قاعدة لدى طالب العلم في علم الرجال فبمعرفة هؤلاء الرواة أو حفظهم يكون قد أحاط بكثير من الأسانيد وعليه بعد

ذلك أن يضم إليه غيرهم وهكذا حتى يتمكن في هذا العلم لمن أراد أن يتخصص فيه والله تعالى أعلم .

وقد جمع الشيخ فهد بن عبدالعزيز العمار وفقه الله تعالى كثيرا من هؤلاء الرواة الذين تدور عليهم الأسانيد فذكر في الكتاب السبعة من الصحابة الكثيرين من الرواية عن الرسول ﷺ وأصحابهم وأصحاب أصحابهم ومن هو الأكثر منهم الأحفظ والأثبت من غيره وعدد رواياتهم في الكتب التسعة ونقل كلام الحفاظ والأئمة في بيان مكانة هؤلاء الرواة و ضبطهم وذكر أيضا بغض الأحاديث التي وقع فيها اختلاف على سبيل المثال .

فهذا الكتاب يصلح لطالب العلم المبتديء في هذا الفن الذي يريد أن يتخصص فيه فجزاه الله خيرا ووفقه .

وكتبه عبد الله بن عبد الرحمن بن محمد آل سهد  
١٤٢١/١١/٢٠هـ



## المقدمة

إن الحمد لله نحمده ونستعينه ونستغفره ونعوذ بالله من شرور أنفسنا ومن سيئات أعمالنا من يهده الله فلا مضل له ومن يضلل فلا هادي له وأشهد أن لا إله إلا الله وحده لا شريك له وأشهد أن محمد عبده ورسوله.

أما بعد فإن الإسناد ومعرفة الرجال وأحوالهم من الدين الواجب ومن الطرق التي تعرف بها صحة الحديث وضعفه ثم إن الرواة يتفاوتون في أمور منها الحفظ وكثرة الرواية وكلما كان الراوي مكثرا واسع الرواية كانت العناية به أهم والاشتغال بحديثه أولى من غيره ممن هو قليل الرواية فمعرفة الأئمة الستة الذين يدور عليهم الإسناد كما قال ابن المديني<sup>(١)</sup>.

وهم: ابن شهاب وعمرو بن دينار، وقتادة ويحيى بن أبي كثير وأبو إسحاق السبيعي والأعمش. ومعرفة صحيح رواياتهم وضعيفها ليست كمعرفة رجل لم يرو إلا أحاديث قليلة لذلك جمعت في هذا الكتاب الرواة المكثرين الذين تدور عليهم غالب الأحاديث الصحيحة أو يكثر ذكرهم في الأسانيد ويتكرر. قال ابن رجب: في شرح علل الترمذي «اعلم أن معرفة صحة الحديث وسقمه تحصل من وجهين:

أحدهما: معرفة رجاله وثقتهم وضعفهم. ومعرفة هذا هين لأن الثقات والضعفاء قد دونوا في كثير من التصانيف وقد اشتهرت بشرح أحوالهم التواليف». الوجه الثاني: معرفة مراتب الثقات وترجيح بعضهم على بعض عند الاختلاف إما في الإسناد وإما في الوصل والإرسال، وإما في الوقف والرفع ونحو

(١) العلل له (٣٦).

ذلك<sup>(١)</sup> وهذا الذي يحصل من معرفته وإتقانه وكثرة ممارسته الوقوف على دقائق علل الحديث. ١.هـ.

وقد استفدت من كتاب ابن رجب هذا ومن كتب العلل وتصانيف الرجال فاستخرجت الكثيرين من الصحابة ثم أثبت أصحابهم، ثم من كان مكثرا من هؤلاء الأثبات ذكرت أثبت أصحابه وهكذا إلى أن أصل الطبقة التاسعة كعبدالرزاق وابن المبارك وأبي داود الطيالسي فإن وجدت خلافا فيمن هو الأثبت من أصحاب هذا الراوي المكثر ذكرت الأقوال منسوبة إلى قائلها معزوة إلى مصادرها، فإن لم أجد ترجيحا بين أصحاب الرواة من كلام أئمة العلل والحديث ذكرت المكثرين عنه.

ثم ترجمت للرواة مبتدأ في الترجمة بذكر مواطن القوة في روايته حتى أن أنتهي إلى نقاط الضعف - إن وجدت - في روايته وأحيانا أنه بأن البخاري ومسلما أو أحدهما أخرجا له هذه الرواية التي ضعفها غيرهما.

ثم أذكر أمثلة من كلام الأئمة المتقدمين في الترجيح بين هؤلاء الأصحاب. وقطع التابعون عزائمهم على معرفة الملازمين للصحابة الكثيرين رضي الله عنهم من ذلك قول ابن سيرين: (كان أصحاب عبدالله خمسة). وقول إبراهيم النخعي: (كان أصحاب ابن مسعود الذين يقرؤون ويفتون ستة)<sup>(٢)</sup>.

وأیضا من جاء بعدهم اهتموا في هذا الباب كشعبة ومالك وابن عيينة ومن أتى بعدهم من الأئمة النقاد كأحمد وابن المديني وأبي حاتم وأبي زرعة وغيرهم. وقد أفرد هذا النوع بالتصنيف: النسائي في كتاب تسمية فقهاء الأمصار وفي كتاب الطبقات ويقعان في ثلاث ورقات وطبعا عدة طبعات، وأيضا ابن حبان في

(١) وهذا هو موضوع هذا الكتاب الذي بين يديك.

(٢) يأتي ذكر هذه الأقوال في أصحاب ابن مسعود.

كتابه مشاهير علماء الأمصار ويدخل في هذا النوع تذكرة الحفاظ للذهبي وطبقات  
الحفاظ للسيوطي وكلها مطبوعة وكان ولا يزال فضيلة الشيخ عبدالله السعدي  
يوصي بهذه الطريقة كبداية بعلم الرجال.

أسأل الله تعالى أن يغفر الزلة ويقل العثرة ويجعل أعمالنا خالصة لوجهه إنه

جواد كريم.

فهد بن عبدالعزيز العمار  
الرياض ٦/٦/١٤٢١هـ



أنس بن مالك



(ع) أنس بن مالك<sup>(١)</sup>

(ت: ٩٢هـ وقيل ٩٣ وقد جاوز المائة)

- أنس بن مالك بن النضر الأنصاري الخزرجي رضي الله عنه خدم رسول الله ﷺ عشر سنين. (لقبه ذو الأذنين)  
- مجموع أحاديثه في الكتب التسعة (٢٢٨٦).  
من أصحابه:

- ١- ابن شهاب الزهري.
- ٢- قتادة بن دعامة.
- ٣- ثابت البناني.
- ٤- حميد الطويل.
- ٥- عبدالعزیز بن صهیب.
- ٦- إسحاق بن عبدالله الأنصاري.
- ٧- الحسن البصري.

أثبتهم عن أنس رضي الله عنه  
اختلفوا في أثبتهم عن أنس على قولين:  
القول الأول:

أنه الزهري، ثم قتادة، ثم ثابت، قاله أبو حاتم. <sup>(٢)</sup>

(١) السير: ٣٩٥/٣ - ٤٠٦. تهذيب الكمال: ٣٥٣/٣ - ٣٧٨. وتهذيب النهيبي ٢٩٦/١ - ٢٩٧.

(٢) الجرح والتعديل: ٤٤٩/٢.

القول الثاني:

أنه قتادة ثم ثابت، وهو قول أبي داود. (١)

وأحمد قدم ثابتا على حميد وأما شعبة فقدم عبدالعزيز بن صهيب على

قتادة (٢)

### ١ - (ع) ابن شهاب (٣)

(ت: ١٢٥هـ؛ من رؤوس الطبقة الرابعة)

- هو: محمد بن مسلم بن عبيدالله بن عبدالله بن شهاب الزهري.

- تكرر ذكره في أسانيد الكتب التسعة (٥٧٢٩).

- عدد مروياته عن أنس في الكتب التسعة (٩٩).

١ - متفق على جلالته وإتقانه وثبته.

٢ - أبو داود: حديث الزهري كله ألفا حديث ومثنا حديث، النصف منها

مسند وقدر مئتين عن الثقات، وأما ما اختلفوا عليه فلا يكون خمسين

حديثا، والاختلاف عندنا: ما تفرد قوم على شيء وقوم على شيء.

٣ - ابن حجر: وصفه الشافعي والدارقطني وغير واحد بالتدليس. (٤)

(١) سؤالات الأجري: ٣٦٤.

(٢) تهذيب التهذيب: ٤٤١/٣

(٣) تهذيب الكمال: ٤١٩/٢٦ - ٤٤٣، وتهذيبه: ٢٦٦/٥ - ٢٦٩، والتقريب: ٨٩٦.

(٤) ولكنه مقل جدا منه، وإذا دلس غالبا يبين ذلك ويقول: أخبرت أو حدثت ونحو ذلك (السعد).



٤- اختلف في سماعه من الصحابة على قولين:

القول الأول:

أنه سمع من أنس فقط وهذه رواية عن أحمد وقول الحاكم.

القول الثاني: أنه سمع من ابن عمر قاله معمر.

رتبته: قال في التقريب: الفقيه الحافظ متفق على جلالته واتقانه.

٢- (ع) قتادة بن دعامة<sup>(١)</sup>

(ت: ١١٧ وقيل ١١٨هـ، من رؤوس الطبقة الرابعة)

- هو: قتادة بن دعامة بن قتادة السدوسي، أبو الخطاب، البصري.

- تكرر ذكره في أسانيد الكتب التسعة (٣٠٤٢).

- عدد مروياته عن أنس في الكتب التسعة (٤١٣).

١- ثقة ثبت.

٢- ابن حبان: كان من حفاظ أهل زمانه على ما فيه، وكان مدلسا.

٣- أبو داود: حدث عن ثلاثين رجلا لم يسمع منهم.

٤- الحاكم: لم يسمع قتادة من صحابي<sup>(٢)</sup> غير أنس.

٥- شعبة: كان قتادة إذا جاء ما سمع قال: حدثنا، وإذا جاء ما لم يسمع

قال: قال فلان.

رتبته: قال في التقريب: ثقة ثبت. أ.هـ، ويدلس ويبين تدليسه.

(١) تهذيب الكمال: ٤٩٨/٢٣-٥١٧، والتهذيب: ٥١٧/٤-٥٢٠، والتقريب: ٧٩٨.

(٢) واختلف في سماعه من عبدالله بن سرجس، فأثبتته علي بن المديني ورواية عن الإمام أحمد

ونفاه في رواية أخرى (السعد).

### ٣- (ع) ثابت البناني<sup>(١)</sup>

(ت: مائة وبضع وعشرين وله ٨٦، من الطبقة الرابعة)

- هو ثابت بن أسلم البناني أبو محمد البصري.
- تكرر ذكره في أسانيد الكتب التسعة (١٠٦١)
- عدد مروياته عن أنس في الكتب التسعة (٢٣٨)
- رتبته: قال في التقريب: ثقة عابد.

### ٤- (ع) حميد الطويل<sup>(٢)</sup>

(ت: ١٤٣ وله ٧٥، من الطبقة الخامسة)

- هو: حميد بن أبي حميد الطويل أبو عبيدة البصري اختلف في اسم أبيه على نحو عشرة أقوال
- تكرر ذكره في أسانيد الكتب التسعة (٨١٣).
- عدد مروياته عن أنس في الكتب التسعة (٢٦٣).
- ١- ابن سعد: ثقة ربما دلس عن أنس.
- ٢- أحمد: ثابت أثبت في أنس من حميد.
- ٣- حماد: عامة ما يرويه حميد عن أنس سمعه من ثابت.<sup>(٣)</sup>

(١) تهذيب الكمال: ٣٤٢/٤ - ٣٤٨، والتهذيب: ٣٨٤/١ - ٣٨٥، والتقريب: ١٨٥.

(٢) تهذيب الكمال: ٣٥٥/٧ - ٣٦٥، والتهذيب: ٢٦/٢ - ٢٨، والتقريب: ٢٧٤.

(٣) فعلى هذا عنعن حميد عن أنس لا تضر، لأنه إن كان دلس فالذي بينهما ثابت وهو ثقة ثبت (السعد).

رتبته: قال في التقريب: ثقة مدلس.أ.هـ خاصة في حديث أنس فيسقط ثابتا وهذا لا يضر.

### ٥- (ع) عبدالعزيز بن صهيب<sup>(٢)</sup>

(ت: ١٣٠هـ، من الطبقة الرابعة)

- هو: عبدالعزيز بن صهيب البناني البصري ويقال له (العبد)
- تكرر ذكره في أسانيد الكتب التسعة (٢٠٧).
- تعدد مروياته عن أنس في الكتب التسعة (٨٢).
- ١- شعبة: عبدالعزيز بن صهيب في أنس أحب إلي من قتادة أو قال: أثبت من قتادة.
- رتبته: قال في التقريب: ثقة.

### ٦- (ع) إسحاق بن عبدالله<sup>(٣)</sup>

(ت: ١٣٢هـ، من الطبقة الرابعة)

- هو: إسحاق بن عبدالله بن أبي طلحة الأنصاري أبو يحيى وربما ينسب إلى جده.

(١) فعلى هذا عنينة حميد عن أنس لا تضر، لأنه إن كان دلس فالذي بينهما ثابت وهو ثقة ثبت (السعد).

(٢) تهذيب الكمال: ١٤٧/١٨ - ١٤٩، والتهذيب: ٤٤٠/٣ - ٤٤١، والتقريب: ٦١٣.

(٣) تهذيب الكمال: ٤٤٤/٢ - ٤٤٥، والتهذيب: ٢١٣/١ - ٢١٤، والتقريب: ١٣٠.

- تكرر ذكره في أسانيد الكتب التسعة (٢٤٩).
- عدد مروياته عن أنس في الكتب التسعة (٥١).
- ١- الواقدي: كان مالك لا يقدم عليه في الحديث أحدا رتبته: قال في التقريب: ثقة حجة.

### ٧- (ع) الحسن البصري<sup>(١)</sup>

(ت: ١١٠ هـ وقد قارب التسعين، رأس الطبقة الرابعة)

- هو الحسن بن أبي الحسن يسار أبو سعيد البصري الأنصاري مولاهم.
- تكرر ذكره في أسانيد الكتب التسعة (٢٧٠).
- عدد مروياته عن أنس في الكتب التسعة (١٤).
- ١- ثقة فقيه.
- ٢- مراسلاته: اختلف فيها على أقوال:
- القول الأول: أنه مقولة إلا أحاديث معدودة جدا:
- قال ابن المديني: مراسلات الحسن إذا رواها عنه الثقات صحاح ما أقل ما يسقط منها.
- وقال أبو زرعة: كل شيء يقول الحسن قال رسول الله وجدت له أصلا ما خلا أربعة أحاديث.
- وقال يحيى بن سعيد: ما قال الحسن في حديثه: قال رسول الله إلا وجدنا له أصلا إلا حديث أو حديثين.<sup>(٢)</sup>

(١) تهذيب الكمال: ٩٥/٦ - ١٢٦، والتهذيب: ٥٤١/١ - ٥٤٥، والتقريب: ٢٣٦.

(٢) سنن الترمذي: ٧٠٨/٥.

القول الثاني: أنها مقبولة.

قال بن معين: مرسلات الحسن ليس بها بأس. (١)

القول الثالث: عدم القبول.

قال ابن سعد: ما أرسل فليس بحجة.

وقال الدار قطني: مراسليه فيها ضعف.

وقال أحمد: ليس في المرسلات أضعف من مرسلات الحسن وعطاء.

٣- سماعه عن سمرة: اختلف فيه على ثلاثة أقوال.

القول الأول:

سمع منه وهو قول ابن المديني والبخاري وأبي داود.

القول الثاني:

لم يسمع منه وهو قول يحيى القطان.

القول الثالث:

لم يسمع إلا حديث العقيقة وهو قول النسائي وقال: وليس كل أهل

العلم يصحح هذه الرواية: قوله (قلت للحسن: ممن سمعت حديث

العقيقة ؟) (٢).

٤- روى عن جماعة لم يسمع منهم.

رتبه: قال في التريب: ثقة فقيه فاضل وكان يرسل كثيرا ويدلس أ.هـ.

مثال في الترجيح بين أصحاب أنس:

قال ابن أبي حاتم:

(١) التاريخ: ٢٥٨/٤.

(٢) وانظر المرسل الخفي للعويني.

٢٧١٤ سألت أبي عن حديث رواه يونس عن الزهري عن أنس عن أبي ذر عن النبي ﷺ في المعراج<sup>(١)</sup> ورواه قتادة عن انس بن مالك ابن صعصعة عن النبي ﷺ<sup>(٢)</sup> فقيل لأبي أيهما أشبهه؟.

قال: أنا لا أعدل بالزهري أحدا من أهل عصره.

قال أبي: أرجو أن يكونا جميعا صحيحين وقال مرة حديث الزهري أصح.

قلت: وقد اختلفوا على الزهري قال نعم منهم من يقول عن الزهري عن

أنس عن أبي بن كعب والزهري عن أنس عن أبي ذر أصح<sup>(٣)</sup>

\*\*\*\*\*

(١) أخرجه البخاري: ٣٤٢، ومسلم: ١٦٣.

(٢) أخرجه البخاري: ٣٠٣٥.

(٣) علل بن أبي حاتم: ١١٦/١، ١١٧، ٤٠٢/٢.

## من أصحاب قتادة

- ١- هشام الدستوائي.
- ٢- سعيد بن أبي عروبة.
- ٣- شعبة بن الحجاج.
- ٤- همام بن يحيى المحلمي.

أثبتهم عن قتادة:

اختلفوا في أثبتهم عن قتادة على أربعة أقوال:

القول الأول:

أنه سعيد بن أبي عروبة وهو قول ابن معين في رواية <sup>(١)</sup> وأبي داود <sup>(٢)</sup> وقال أبو حاتم: سعيد قبل أن يختلط أعلم الناس بحديث قتادة ثم هشام ثم همام. <sup>(٣)</sup>

القول الثاني:

أنه هشام وسعيد قاله أبو زرعة. <sup>(٤)</sup> وابن المديني وقال: ثم همام. <sup>(٥)</sup>

القول الثالث:

تقديم همام على سعيد قاله ابن معين في رواية. <sup>(١)</sup>

(١) شرح العلل لابن رجب: ٥٠٣/٢.

(٢) الجرح والتعديل: ٦٥/٤.

(٣) علل ابن أبي حاتم رقم ٢٢٨.

(٤) الجرح والتعديل: ٦٦/٤.

(٥) تاريخ أسماء النقات: ٢٥٢.

القول الرابع:

شعبة، قاله البرديجي<sup>(٢)</sup>

٨- (ع) هشام الدستوائي<sup>(٣)</sup>

(ت: ١٥٤هـ من كبار الطبقة السابعة)

- هو: هشام بن أبي عبدالله سنبر الدستوائي.
- تكرر ذكره في أسانيد الكتب التسعة (٨٦٤)
- عدد مروياته عن قتادة في الكتب التسعة (٤٣٢).
- ١- شعبة: كان هشام أحفظ مني عن قتادة.
- ٢- أحمد وابن المدني وأبو زرعة وأبو حاتم: أثبت أصحاب يحيى بن أبي كثير هشام، ثم الأوزاعي.
- ٣- العجلي والجوزجاني: كان يرى القدر.
- رتبته: كان في التقريب: ثقة ثبت رمي القدر.

٩- (ع) ابن أبي عروبة<sup>(٤)</sup>

(ت: ١٥٦ وقيل ١٥٧هـ من الطبقة السادسة)

- هو: سعيد بن أبي عروبة أبو النضر البصري.
- تكرر ذكره في أسانيد الكتب التسعة (٨٥٣).

(١) تهذيب التهذيب: ٤٥/٦.

(٢) شرح العلل لابن رجب: ٥٠٦/٢. وفيه تفصيل مفيد للبرديجي.

(٣) تهذيب الكمال: ٢١٥/٣٠-٢٢٢. والتهذيب: ٣٠/٦-٣١. والتقريب: ١٠٢٢.

(٤) تهذيب الكمال: ٥/١١-١١. التهذيب: ٣٢٧/٢-٣٢٩. والتقريب: ٣٨٤.



- ١- البزار: يحدث عن جماعة لم يسمع منهم.
- ٢- ابن حبان: لا يحتج إلا بما روى عنه القدماء مثل: يزيد بن زريع، وابن المبارك، ويعتبر برواية المتأخرين عنه.
- رتبته: قال في التقريب: ثقة حافظ له تصانيف لكنه كثير التدليس واختلط وكان من أثبت الناس في عطاء.أ.هـ.

١٠- (ع) شعبة<sup>(١)</sup>

(ت: ١٦٠هـ، من الطبقة السابعة)

- هو: شعبة بن الحجاج العتكي مولاهم أبو بسطام البصري.
- تكرر ذكره في أسانيد الكتب التسعة (٥٦٥٦)
- عدد مروياته عن قتادة في الكتب التسعة (٨٢٨).
- ١- أحمد: شعبة أثبت من سفيان<sup>(٢)</sup>، وأثبت في الحكم من الأعمش.
- ٢- أبو زرعة وأبو حاتم والدارقطني: كان شعبة يخطئ في أسماء الرجال كثيرا؛ قال الدارقطني: لتشاغله بحفظ المتن.
- ٣- الحاكم: شعبة إمام الأئمة في معرفة الحديث بالبصرة، رأى أنس بن مالك، وعمرو بن سلمة الصحابين، وسمع أربع مائة من التابعين.
- رتبته: قال في التقريب: ثقة حافظ متقن. أ.هـ. يخطئ في أسماء الرجال كثيرا.

(١) تهذيب الكمال: ٤٧٩/١٢-٤٩٤، التهذيب: ٤٩٤/٢-٤٩٨، التقريب: ٤٣٦.

(٢) انظر ترجمة سفيان الثوري رقم (٥٢) تجد من خالف أحمد في هذا.

١١ - (ع) همام بن يحيى<sup>(١)</sup>

(ت: ١٦٤ هـ من الطبقة السابعة)

- هو: همام بن يحيى البصري المحلمي.
- تكرر ذكره في أسانيد الكتب التسعة (٨٢١)
- عدد مروياته عن قتادة في الكتب التسعة (٥٨٥).
- ١- أحمد: من سمع من همام بأخرة فهو أجود.
- ٢- ابن مهدي: ظلم يحيى بن سعيد همام بن يحيى ؛ لم يكن له به علم ولا مجالسة.
- ٣- أحمد وابن معين: هو أحب إلي في قتادة من حماد بن سلمة، زاد ابن معين: ومن ابن أبي عروبة.
- رتبته: قال في التقريب: ثقة ربما وهم. أ.هـ ومن سمع منه بأخرة فهو أجود.

أمثلة من كلام الأئمة في الترجيح بين أصحاب قتادة:

قال ابن أبي حاتم:

٢٢٨ سألت أبي عن حديث رواه سعيد ابن أبي عروبة عن قتادة عن خلاص

عن أبي رافع عن أبي هريرة عن النبي ﷺ فيمن أدرك من صلاة الصبح ركعة قبل أن تطلع الشمس فطلعت الشمس فليصل إليها أخرى<sup>(٢)</sup>.

فقلت له ما حال هذا الحديث.

(١) تهذيب الكمال: ٣٠٢/٣٠ - ٣١٠، والتهذيب: ٤٤/٦ - ٤٥، والتقريب: ١٠٢٤.

(٢) أخرجه النسائي في الكبرى: ٤٦٤.

قال أبي: قد روى هذا الحديث معاذ بن هشام بن أبيه عن قتادة عن عذرة بن تميم عن أبي هريرة عن الرسول ﷺ (١)

ورواه همام بن يحيى عن قتادة عن النضر بن أنس عن بشير بن نهيك عن أبي هريرة عن النبي ﷺ مثله. (٢)

قال أبي: أحسب الثلاثة كلها صحاح وقاتادة كان واسع الحديث وأحفظهم سعيد بن أبي عروبة قبل أن يختلط، ثم هشام، ثم همام. (٣)

المثال الثاني:

قال ابن أبي حاتم:

٣٠٠ سألت أبي وأبا زرعة عن حديث رواه المعتمر بن سليمان عن أبيه عن قتادة عن أنس قال كانت عامة وصية رسول الله ﷺ حين حضره الموت الصلاة وما ملكت أيمانكم (٤) قال أبي: نرى أن هذا خطأ والصحيح حديث همام عن قتادة عن صالح أبي الخليل عن سفينة عن أم سلمة عن النبي ﷺ. (٥)

وقال أبو زرعة رواه سعيد بن أبي عروبة فقال عن قتادة عن سفينة عن أم سلمة عن النبي ﷺ. (٦)

(١) نفسه: ٤٦٣.

(٢) أخرجه الترمذي: ٤٢٣.

(٣) علل ابن أبي حاتم: ٨٦/١.

(٤) أخرجه ابن ماجه: ٢٦٩٧.

(٥) نفسه: ١٦٢٥. والنسائي في الكبرى: ٧٠٩٧.

(٦) أخرجه النسائي في الكبرى: ٧٠٩٨.

وقال ابن أبي عروبة أحفظ وحديث همام أشبهه، زاد همام رجلاً<sup>(١)</sup>

المثال الثالث:

قال ابن أبي حاتم:

٥٧٥ سألت أبي عن حديث رواه همام عن قتادة عن الحسن عن سمرة أن

النبي ﷺ قال من توضأ فيها ونعمة<sup>(٢)</sup>. ورواه إبان عن قتادة عن الحسن أن النبي

ﷺ قال من توضأ فيها ونعمة.

قلت لأبي أيهما أصح.

قال جميعاً صحيحين همام ثقة وصله وأبان لم يوصله<sup>(٣)</sup>.

المثال الرابع:

قال ابن أبي حاتم:

١٠٤٤ سألت أبي عن حديث رواه همام عن قتادة عن أبي الجوزاء عن أبي

هريرة عن النبي ﷺ قال إذا حضر المؤمن الموت حضره ملائكة الرحمن قبض نفسه

في حريرة بيضاء الحديث<sup>(٤)</sup>.

قال أبي ورواه معاذ بن هشام عن أبيه عن قتادة عن قسامة بن زيد عن أبي

هريرة عن النبي ﷺ<sup>(٥)</sup>. وتابعه على هذه الرواية القسم بن الفضل.

(١) علل ابن أبي حاتم: ١١١/١.

(٢) أخرجه أحمد: ٨/٥، ١٥، ١٦، ٢٢ والدارمي ١٥٤٨ وأبو داود ٣٥٤.

(٣) علل ابن أبي حاتم: ٢٠٠/١.

(٤) أخرجه الطيالسي ٣١٤ والحاكم ٣٥٣/١ وابن حبان ٣٠١٣.

(٥) أخرجه النسائي ٨/٤ والحاكم ٣٥٣/١ وابن حبان ٣٠١٤ والبيهقي ٦٠٣/١.

قال أبي هذا أشبه لأن هشام أحفظ من همام<sup>(١)</sup>

المثال الخامس:

قال ابن أبي حاتم:

١٤٤٥ وسألتهما عن حديث رواه همام عن قتادة عن بكر بن عبدالله المزني

وبشر بن عائذ عن ابن عمر<sup>(٢)</sup>

قال أبو محمد وروى هذا الحديث شعبة فقال قتادة عن بكر وبشر بن المحتفز

عن ابن عمر عن النبي ﷺ إنما يلبس الحرير من لا خلاق له<sup>(٣)</sup>.

فقلت لهم: أيهما أصح.

فقال أبو زرعة: شعبة أحفظ.

وقال أبي: همام أعلم بحديث قتادة عن شعبة يحتمل أن يكونا أصابا جميعا

لأن المحتفز لقب وعائذ اسم فيحتمل أن يكون كذا<sup>(٤)</sup>

المثال السادس:

قال ابن أبي حاتم:

٢٢٥١ سألت أبي عن حديث رواه عبد الأعلى عن سعيد عن قتادة عن

سليمان اليشكري عن جابر عن النبي ﷺ قال تسموا باسمي ولا تكنوا بكنيتي.

قال أبي روى شعبة عن قتادة عن سالم بن أبي الجعد عن جابر عن النبي ﷺ<sup>(١)</sup>.

(١) علل أبي حاتم: ٣٥٣/١.

(٢) أحمد ٦٨/٢، ١٢٧، والنسائي في الكبرى ٩٥٩١، وقال: خالفه شعبة: رواه عن قتادة عن بشر بن المحتفز.

(٣) أحمد: ٥١/٢ والنسائي في الكبرى ٩٥٩٢.

(٤) علل ابن أبي حاتم: ٤٨٢/١.

قلت أيهما أشبه قال سعيد بن أبي عروبة لحديث قتادة أحفظ (٢).

المثال السابع:

وفي علل الترمذي:

٣ حدثنا محمد بن بشار حدثنا محمد بن جعفر وابن مهدي حدثنا شعبة عن قتادة عن النضر بن أنس عن زيد بن أرقم عن النبي ﷺ قال إن هذه الحشوش محضرة فإذا دخل أحدكم الخلاء فليقل اللهم إني أعوذ بك من الخبث والخبائث (٣). سألت محمدا عن هذا الحديث وقلت له روى هشام الدستوائي مثل رواية سعيد بن أبي عروبة عن قتادة عن القاسم بن عوف الشيباني عن زيد بن أرقم أن النبي ﷺ قال إن هذه الحشوش محضرة (٤).

ورواه معمر مثل ما روى شعبة عن قتادة عن النضر بن أنس عن زيد بن أرقم. قلت لمحمد فأبي الروايات عندك أصح قال لعل قتادة سمع منهما جميعا عن زيد بن أرقم ولم يقض في هذا بشيء (٥).

المثال الثامن:

قال الترمذي:

٣٨ حدثنا محمد بن بشار حدثنا معاذ بن هشام قال حثني أبي عن قتادة عن أبي حرب بن أبي الأسود عن أبيه عن علي بن أبي طالب أن نبي الله ﷺ قال في بول

(١) البخاري: ٢٩٤٦ ومسام ٢١٣٣.

(٢) علل ابن أبي حاتم: ٢٥٣/٢.

(٣) أحمد: ٣٦٩/٤، ٣٧٣ وأبو داود ٦ والنسائي في الكبرى ٩٩٠٣ وابن ماجه ٢٩٦.

(٤) أحمد: ٣٧٣/٤ والنسائي في الكبرى ٩٩٠٥، ٩٩٠٦ وابن ماجه ٢٦٩.

(٥) علل الترمذي الكبير ٢٢.

الغلام الرضيع ينضح بول الغلام ويغسل بول الجارية قال قتادة وهذا إذا لم يطمعا<sup>(١)</sup>.  
سألت محمدا عن هذا الحديث فقال شعبة لا يرفعه وهشام الدستوائي حافظ  
ورواه يحيى القطان عن ابن أبي عروبة عن قتادة فلم يرفعه<sup>(٢)</sup>.  
المثال التاسع:

قال الترمذي:

٥٣٤ حدثنا محمد بن بشار حدثنا يحيى بن سعيد حدثنا سعيد وهو ابن أبي  
عروبة عن قتادة عن أبي المليح عن أبيه عن النبي ﷺ أنه نهى عن جلود السباع<sup>(٣)</sup>.  
سألت محمدا عن هذا الحديث فقال سعيد بن أبي عروبة روى عن قتادة عن  
ابن المليح عن أبيه عن النبي ﷺ

٥٣٥ وروى هشام عن قتادة عن أبي المليح فقال نهى عن جلود السباع<sup>(٤)</sup>  
ولم يقض محمد في هذا بشيء أيهما أصح.

٥٣٦ قال أبو عيسى وروى شعبة هذا الحديث عن يزيد الرشك عن أبي  
المليح أن النبي ﷺ نهى عن جلود السباع<sup>(٥)</sup> ولم يذكر فيه عن أبيه<sup>(٦)</sup>.

\*\*\*\*\*

(١) أحمد ١/٧٦، ٩٧، ١٣٧ وأبو داود ٣٧٨ وابن ماجه ٥٢٥ والترمذي ٦١٠.

(٢) علل الترمذي الكبير ٤٢.

(٣) أحمد ٥/٧٤، ٧٥ وأبو داود ٤١٣٢ والترمذي ١٧٧١ والنسائي ١٧٦/٧.

(٤) الترمذي ١٧٧٠.

(٥) نفسه ١٧٧١ وقال: وهذا أصح.

(٦) علل الترمذي الكبير: ٢٩١.

## من أصحاب ثابت

١- حماد بن سلمة.

٢- سليمان بن مغيرة.

٣- حماد بن زيد.

٤- شعبة (سبقت ترجمته برقم ١٠).

أثبتهم عن ثابت:

حماد بن سلمة، قال مسلم: بالإجماع<sup>(١)</sup>.

قال ابن المديني: ثم سليمان، ثم حماد بن زيد<sup>(٢)</sup>.

وقال أبو حاتم: سليمان أحفظ من حماد لحديث ثابت.<sup>(٣)</sup> وسيأتيك في الأمثلة

قول أبي حاتم: أضبط الناس لحديث ثابت وعلي بن زيد حماد بن سلمة بين خطأ الناس.<sup>(٤)</sup>

١٢- (ع) حماد بن سلمة إلا البخاري<sup>(٥)</sup>

(ت: ١٦٧ هـ من كبار الطبقة الثامنة)

- هو: حماد بن سلمة بن دينار أبو سلمة البصري.

(١) شرح العلل لأبن رجب ٥٠٠/٢.

(٢) تهذيب التهذيب ١٢/٢.

(٣) التمييز ٣٦.

(٤) علل ابن أبي حاتم ١٦٨٧.

(٥) تهذيب الكمال: ٢٥٣/٧ - ٢٦٨. التهذيب: ١٠/٢ - ١٢، التقريب: ٢٦٨.



- تكرر ذكره في أسانيد الكتب التسعة إلا البخاري (٢٣٤٥).
- عدد مروياته عن ثابت في الكتب التسعة إلا البخاري (٥٤١).
- ١- أحمد أعلم الناس بحديث ثابت وعلي بن زيد وحמיד: حماد بن سلمة البيهقي: لما كبر ساء حفظه فلذا تركه البخاري.
- ٣- مسلم: وحماد يعد عندهم إذا حدث عن غير ثابت كحديثه عن قتادة، وأيوب، ويونس، وداود بن هند، والجريري، ويحيى بن سعيد، وعمرو بن دينار، وأشباههم؛ فإنه يخطئ في حديثهم<sup>(١)</sup>
- رتبته: قال في التقريب: ثقة، عابد، أثبت الناس في ثابت وتغير حفظه بأخرة. أ. هـ. ويخطئ في حديث غير ثابت البناني.

### ١٣- (ع) سليمان بن مغيرة<sup>(٢)</sup>

(ت ١٦٥، من الطبقة السابعة)

- هو: سليمان بن مغيرة أبو سعيد البصري.
- تكرر ذكره في أسانيد الكتب التسعة (١٧٩).
- عدد مروياته عن ثابت في الكتب التسعة (١٠٥).
- رتبته: قال في التقريب: ثقة، ثقة.

(١) نفسه: ٥٤/١.

(٢) تهذيب الكمال: ٦٩/١٢ - ٧٢، التهذيب ٤٢١/٢ والتقريب ٤١٣.

١٤- (ع) حماد بن زيد<sup>(١)</sup>

(ت - ١٧٩، من كبار الطبقة الثامنة)

هو: حماد بن زيد بن درهم أبو إسماعيل البصري.

- تكرر ذكره في أسانيد الكتب التسعة (١١٧٤).

- عدد مروياته عن ثابت في الكتب التسعة (١٢٣).

١- قدم حماد بن زيد على حماد بن سلمة في غير ثابت.

١- أحمد.

٢- أبو زرعة.

٣- وكيع.

٤- يعقوب بن شيبة.

٥- يزيد بن زريع.

وخالفهم: ابن حبان؛ فقدم حماد بن سلمة على حماد بن زيد.

٢- ابن معين: ليس أحد أثبت في أيوب منه.

رتبته: قال في التقريب: ثقة، ثبت، فقيه.

أمثلة من كلام الأئمة في الترجيح بين أصحاب ثابت.

المثال الأول:

قال ابن أبي حاتم:

١٢١١ سألت أبي وأبا زرعة عن حديث رواه جعفر عن ثابت عن عمر ابن

أبي سلمة عن أم سلمة أن النبي ﷺ تزوجها الحديث<sup>(٢)</sup>

(١) تهذيب الكمال: ٢٣٩/٧ - ٢٥٢، والتهذيب: ٩/٢ - ١٠، والتقريب: ٢٦٨.

(٢) أحمد: ٣١٤/٦.

فقال أبي وأبو زرعة رواه حماد بن سلمة عن ثابت عن ابن عمر بن أبي سلمة عن أبيه عن أم سلمة عن النبي ﷺ<sup>(١)</sup> وهذا أصح الحديثين زاد فيه رجلاً. قال أبي أضبط الناس لحديث ثابت وعلي بن زيد، حماد بن سلمة بين خطأ الناس.<sup>(٢)</sup>

المثال الثاني:

١٢١٢ سألت أبي عن حديث رواه موسى بن خلف وحماد بن زيد عن ثابت قال حماد بن زيد وأحسبه عن أنس وقال موسى عن أنس عن النبي ﷺ قال: ((من كان له ابتتان أو ثلاثة كنت أنا وهو كهاتين))<sup>(٣)</sup> الحديث. قال أبي رواه حماد بن سلمة عن ثابت عن عائشة عن النبي ﷺ<sup>(٤)</sup> وهو أشبه بالصواب، وحماد بن سلمة أثبت الناس في ثابت وعلي بن زيد.<sup>(٥)</sup>

المثال الثالث:

قال ابن أبي حاتم:

٢١٨٥ سألت أبي و أبا زرعة عن حديث رواه أبو الظفر عن سليمان بن المغيرة عن ثابت عن أنس عن النبي ﷺ قيل له من أهل الجنة من أهل النار قال: ((لم يمت حتى يملأ مسامعه مما يجب))<sup>(٦)</sup>

(١) أحمد: ٢٩٥/٦، ٣١٣-٣١٧ والنسائي: ٨١/٦.

(٢) علل أبي حاتم: ٥٤/١.

(٣) أحمد: ١٤٧/٣، ١٥٦. وعبد بن حميد: ١٣٧٨.

(٤) البيهقي في الشعب: ٨٦٨٧، وقال ثابت عن عائشة: مرسل.

(٥) علل أبي حاتم: ٥٤/١.

(٦) البيهقي في الشعب: ٦٩٤٣، ومسند الجعد: ٤٨٣/١، والمختارة: ١٠٠/٥-١٠١، والبخاري:

فقالا: هذا عندنا خطأ رواه حماد بن سلمة عن ثابت عن أبي الصديق عن النبي ﷺ مرسل وهو الصحيح.

قال أبو زرعة فمنهم من يحدث عن سليمان عن ثابت عن النبي ﷺ والوهم من أبي الظفر.

سمعت أبي قال: قال أحمد بن حنبل أعلم الناس بحديث ثابت وعلي بن يزيد وحميد: حماد بن سلمة. (١)

\*\*\*\*\*

## من أصحاب الزهري

١ - مالك.

٢ - معمر.

٣ - عقيل.

٤ - يونس بن يزيد.

٥ - ابن عيينة.

٦ - شعيب بن أبي حمزة.

٧ - الزبيدي.

أثبتهم عن الزهري:

اختلفوا في أثبتهم عن الزهري على ستة أقوال:

القول الأول:

أنه مالك: قاله أحمد في رواية، وابن معين ويحيى القطان بل قال الفلاس لا

يختلف في ذلك. <sup>(١)</sup>

القول الثاني:

أنه معمر قاله أحمد في رواية. <sup>(٢)</sup>

القول الثالث:

أنه ابن عيينة، قاله ابن المديني. <sup>(٣)</sup>

(١) تهذيب التهذيب: ٣٨٢/٥.

(٢) شرح العلل لابن رجب: ٤٨٠/٢.

(٣) شرح العلل لابن رجب: ٤٧٩/٢.

القول الرابع:

أنه يونس بن يزيد، قاله أحمد بن صالح. (١)

القول الخامس:

أنه مالك وابن عيينة قاله أبو حاتم. (٢)

القول السادس:

أنه الزبيدي، قاله الأوزاعي. (٣)

وعند ابن معين أثبتهم: مالك ثم معمر ثم عقيل ثم يونس ثم شعيب والأوزاعي والزبيدي وابن عيينة وكل هؤلاء ثقات والزبيدي أثبت من ابن عيينة. (٤)

## ١٥ - (ع) مالك (٥)

(ت: ١٧٩ هـ من الطبقة السابعة)

- هو: مالك بن أنس بن مالك الأصبحي، أبو عبدالله المدني.

- تكرر ذكره في أسانيد الكتب التسعة (٢٦٠٦).

- عدد مروياته عن الزهري في الكتب التسعة (٥٧١).

١- إمام دار الهجرة.

٢- ابن معين: كل من روى عنه مالك فهو ثقة، إلا عبدالكريم.

(١) تهذيب التهذيب: ٢٧٧/٦.

(٢) تهذيب التهذيب: ٣٦٢/٢.

(٣) نفسه: ٢٩٩/٥.

(٤) نفسه: ٢٩٩/٥.

(٥) تهذيب الكمال: ٩١/٢٧ - ١٢٠. والتهذيب: ٣٢٦/٥ - ٣٢٩، والتقريب: ٩١٣.

رتبته: قال في التقريب: رأس المتقنين وكبير المثبتين.

## ١٦- (ع) معمر<sup>(١)</sup>

(ت: ١٥٢هـ وقيل ١٥٣هـ، من كبار الطبقة السابعة)

- هو: معمر بن راشد الأزدي، أبو عروة البصري.

- تكرر ذكره في أسانيد الكتب التسعة (٢٣١٨).

- عدد مروياته عن الزهري في الكتب التسعة (١٢٢٥).

١- ابن عينة: إذا حدثك معمر عن العراقيين فخالفه إلا عن الزهري

وابن طاووس؛ فإن حديثه عنهما مستقيم، فأما أهل الكوفة وأهل البصرة

فلا، وما عمل شيء في حديث الأعمش.

٢- يحيى حديث معمر عن ثابت وعاصم بن أبي النجود وهشام، وهذا

الضرب مضطرب كثير الأوهام.

وقد أخرج مسلم برواية معمر عن ثابت.

قال مسلم:

١٤٨ حدثنا عبد بن حميد أخبرنا عبدالرزاق أخبرنا معمر عن ثابت عن أنس

قال: قال رسول الله ﷺ ((لا تقوم الساعة على أحد يقول الله الله)).

وأخرج البخاري برواية معمر عن هشام في صحيحه.

(١) تهذيب الكمال: ٢٨٤/٢٨-٢٨٧، والتهذيب: ٤٨٠/٥-٤٨٢، والتقريب: ٩٦١.

قال البخاري:

٣٧٥٥ أخبرني إبراهيم بن موسى حدثنا هشام بن موسى عن معمر، أخبرنا هشام عن عروة، قال كان في الزبير ثلاث ضربات بالسيف إحداهن في عاتقه قال إن كنت لأدخل أصابعي فيها، قال ضرب ثنتين يوم بدر وواحد يوم اليرموك، قال عروة، وقال لي عبدالمكك بن مروان حين قتل عبدالله بن الزبير، يا عروة هل تعرف سيف الزبير؟ قلت نعم! فما فيه؟ قلت فيه فلة، فلها يوم بدر، قال صدقت بهن فلول من قراع الكتائب ثم رده على عروة، قال هشام فأقمناه بيننا ثلاثة آلاف وأخذه بعضنا ولوددت أني كنت أخذته، حدثنا فروة حدثنا علي بن هشام عن أبيه قال كان سيف الزبير ابن العوام محلى بفضة، قال هشام وكان سيف عروة محلى بفضة.

وقال أيضا:

٣٨٠٣ حدثني إبراهيم بن موسى، أخبرنا هشام عن معمر عن هشام بن عروة عن أبيه عن الزبير، قال: ضربت يوم بدر للمهاجرين بمائة سهم.  
٣- الدارقطني: معمر سيء الحفظ لحديث قتادة والأعمش.  
وأخرج البخاري رواية معمر عن قتادة.

قال البخاري:

٣٥٩٤ حدثنا علي بن مسلم حدثنا حبان بن هلال، حدثنا همام أخبرنا قتادة عن أنس رضي الله عنه أن رجلين خرجا من عند النبي ﷺ في ليلة مظلمة وإذا نور بين أيديهما حتى تفرقا ففرق النور معهما، وقال معمر عن ثابت عن أنس إن أسيد بن حضير ورجلا من الأنصار، وقال حماد أخبرنا ثابت عن أنس كان أسيد بن حضير وعباد بن بشر عند النبي ﷺ.



وقال أيضا:

٥٥٦٨ حدثني عمرو بن علي، حدثنا معاذ بن هانئ، حدثنا همام، حدثنا قتادة عن أنس بن مالك أو عن رجل عن أبي هريرة قال: كان النبي ﷺ ضخم القدمين حسن الوجه لم أر بعده مثله، وقال هشام عن معمر عن قتادة عن أنس كان النبي ﷺ شثن القدمين والكفين، وقال أبو هلال حدثنا قتادة عن أنس أو جابر بن عبدالله كان النبي ﷺ ضخم الكفين والقدمين لم أر بعده شيئا له. رتبته: قال في التقريب: ثقة، فاضل، إلا أن في روايته عن ثابت والأعمش وعاصم بن أبي النجود وهشام بن عروة شيئا وكذا فيما حدث به في البصرة. أ.هـ. وأيضا ما حدث به بالكوفة.

### ١٧- (ع) عقيل<sup>(١)</sup>

(ت: ١٤٤هـ من الطبقة السادسة)

- هو: عقيل بن خالد بن عقيل، أبو خالد الأموي.
- تكرر ذكره في أسانيد الكتب التسعة (٤١٥).
- عدد مروياته عن الزهري في الكتب التسعة (٤١٢).
- ١- قدم عقيلًا على يونس كل من:
  - ١- أحمد.
  - ٢- ابن معين.
  - ٣- أبي حاتم، بل قدمه على معمر.

(١) تهذيب الكمال: ٢٤٢/٢٠-٢٤٥، والتهذيب: ١٥٦/٤-١٥٧، والتقريب: ٦٨٧.

٢- العقيلي: صدوق تفرد عن الزهري بأحاديث، قيل لم يسمع من السري شيئاً إنما هم مناولة.  
رتبته: قال في التقريب: ثقة، ثبت. أ.هـ. تفرد عن الزهري بأحاديث.

### ١٨- (ع) يونس<sup>(١)</sup>

(ت: ١٥٩هـ من الطبقة السابعة)

- هو: يونس بن يزيد الأيلي أبو يزيد القرشي.
- تكرر ذكره في أسانيد الكتب التسعة (١٠٢٢).
- تعدد مروياته عن الزهري في الكتب التسعة (١٠٠٣).
- ١- أحمد: ربما رفع الشيء من رأي الزهري يصيره عن ابن المسيب، وهو كثير الخطأ عن الزهري.
- ٢- ابن المبارك، وابن مهدي: كتابه صحيح.
- ٣- ابن معين: كان عالماً بالزهري، ثقة.
- ٤- وكيع: كان سيء الحفظ.
- رتبته: قال في التقريب: ثقة إلا إن في روايته عن الزهري وهما قليلا، وفي غير الزهري خطأ. أ.هـ. وكتابه صحيح.

### ١٩- (ع) ابن عينة<sup>(٢)</sup>

(ت: ١٩٨هـ من الطبقة الثامنة)

- هو: سفيان بن عينة بن أبي عمران الهلالي، أبو محمد الكوفي ثم المكي.

(١) تهذيب الكمال: ٥٥١/٣٢-٥٥٨، والتهذيب: ٢٧٦/٦-٢٧٧، والتقريب: ١١٠٠.

(٢) تهذيب الكمال: ١٧٧/١١-١٩٧، والتهذيب: ٣٥٩/٢-٣٦٢، والتقريب: ٣٩٥.

- تكرر ذكره في أسانيد الكتب التسعة (٣٠٦٦).
- عدد مروياته عن الزهري في الكتب التسعة (٨٤٠).
- ١- استصغر في الزهري، وقال الجوزجاني: في حديثه عن الزهري اضطراب شديد.
- ٢- أحمد، وابن معين، وابن المديني، وأبو حاتم: ابن عيينة أعلم الناس بعمر بن دينار.
- قيل لأحمد: كان ابن عيينة صغيرا، قال: وإن كان صغير فقد يكون صغيرا كيسا.
- ٣- ابن المديني، وأبو حاتم: كان سفيان بن عيينة حديثه عن الصغار ليس بذلك.
- ٤- ابن القطان: اختلط سنة سبع وتسعين، فمن سمع في هذه السنة وبعدها فسماعه لا شيء.
- ٥- ابن حجر: وصفه النسائي وغيره بالتدليس، وكان لا يدلس إلا عن ثقة، وادعى ابن حبان بأن ذلك خاصا به.
- رتبته: قال في التقريب: ثقة حافظ فقيه إمام حجة إلا أنه تغير حفظه بأخرة، وكان ربما دلس لكن عن الثقات، وكان أثبت الناس في عمرو بن دينار. أ.هـ. وضعف في الزهري وفي حديثه عن الصغار.

## ٢٠- (ع) شعيب<sup>(١)</sup>

(ت: ١٦٢ هـ وقيل بعدها، من الطبقة السابعة)

- هو: شعيب بن أبي حمزة، واسمه دينار، أبو بشر الحمصي.

(١) تهذيب الكمال: ٥١٦/١٢ - ٥٢١، والتهذيب: ٥٠١/٢ - ٥٠٢، والتقريب: ٤٣٧.

- تكرر ذكره في أسانيد الكتب التسعة (٥٥٨).
- عدد مروياته عن الزهري في الكتب التسعة (٤٤١).
- ١- أحمد: رأيت كتب شعيب بن أبي حمزة فإذا هي كتب مصححة لا يكاد يخرم منها شيء، وقدمه على عقيل ويونس.
- رتبته: قال في التقريب: ثقة عابد.

## ٢١- (ع) الزبيدي<sup>(١)</sup>

(ت: ١٤٦هـ وقيل ١٤٧هـ وقيل ١٤٩، من الطبقة السابعة)

- هو: محمد بن الوليد بن عامر الزبيدي مصغر أبو الهذيل الحمصي.
- تكرر ذكره في أسانيد الكتب التسعة (١١٧).
- عدد مروياته عن الزهري في الكتب التسعة (٩٨).
- رتبته: قال في التقريب: ثقة ثبت.

أمثلة من كلام الأئمة في الاختلاف على الزهري:  
المثال الأول:

قال ابن أبي حاتم:

٦٠٥ سمعت أبا زرعة ذكر حديث رواه مالك بن أنس عن الزهري عن سعيد بن المسيب أن رسول الله ﷺ حين قفل من خيبر أسرى حتى إذا كان من آخر الليل عرس وقال: لبلال أكلنا لنا الصبح ونام رسول الله ﷺ وأصحابه ﷺ

(١) تهذيب الكمال: ٥٨٦/٢١ - ٥٩١، والتهذيب: ٢٩٩/٥ - ٣٠٠، والتقريب: ٩٠٥.

حتى طلعت الشمس، فقال رسول الله ﷺ: اقتادوا رواحلكم وذكر الحديث. وفيه من نسي صلاة فليصلها إذا ذكرها فإن الله قال أقم الصلاة لذكركي. (١)

وروي هذا الحديث أبان بن يزيد العطار عن معمر عن الزهري عن سعيد عن أبي هريرة عن النبي ﷺ (٢).

قال أبو زرعة الصحيح هذا الحديث عن أبي هريرة عن النبي ﷺ (٣).

### المثال الثاني:

قال ابن أبي حاتم:

١٠١٥ وسمعت أبي وذكر الحديث الذي رواه معمر والنعمان بن أبي راشد عن الزهري عن عبدالله بن ثعلبة ابن صغير عن جابر عن النبي ﷺ في قتلى أحد زملوهم بجراحهم فإنه من كلم كلما في الله جاء يوم القيامة لونه لون الدم وريحه ريح المسك. (٤)

ورواه عقيل وعمرو بن الحرث ومحمد بن إسحاق وابن جريح عن الزهري عن عبدالله بن ثعلبة عن النبي ﷺ لا يذكرون جابرا (٥).

فقلت لأبي فحديث معمر والنعمان بن راشد اللذين يرويان عن الزهري عن عبدالله بن ثعلبة عن جابر عن النبي ﷺ هو محفوظ.

(١) مالك: ٢٥.

(٢) أبو داود: ٤٣٦، والنسائي: ٢٩٥، وأخرجه مسلم ٦٨٠ من طريق يونس عن الزهري به.

(٣) علل ابن أبي حاتم: ٢٠٩/١.

(٤) عبدالرزاق: ٥٤٠/٣، وأخرج النسائي: ٧٨/٤ عن هناد عن ابن المبارك عن معمر عن الزهري عن عبدالله بن ثعلبة عن النبي به.

(٥) أخرج رواية ابن إسحاق: أحمد: ٤٣١/٥.

قال لا الصحيح مرسل، قلت عبدالله بن ثعلبة أليس قد رأى النبي ﷺ؟ قال نعم وهو صغير<sup>(١)</sup>.

المثال الثالث:

قال ابن أبي حاتم:

١١٩٩ وسمعت أبا زرعة وحدثنا بهذا الباب في كتاب النكاح بطرق عن معمر عن الزهري عن سالم عن أبيه قال أسلم غيلان بن سلمة وعنده عشر نسوة فأمره النبي ﷺ أن يختار أربعاً.<sup>(٢)</sup>

وأخبرنا أبو محمد قال وحدثنا أبو زرعة عن عبدالعزيز الأوسي قال حدثنا مالك عن ابن شهاب أنه قال: بلغني أن رسول الله ﷺ قال: لرجل من ثقيف أسلم وعنده عشر نسوة أمسك أربعاً وفارق سائرهن فسمعت أبا زرعة يقول مرسل أصح.<sup>(٣)</sup>

المثال الرابع:

قال ابن أبي حاتم:

١٠٢٤ سألت أبي عن حديث رواه وهب بن جرير عن أبيه عن يحيى بن أيوب عن يونس بن زيد عن الزهري عن عبيد الله بن عبدالله عن ابن عباس عن النبي ﷺ قال: خير الجيوش أربعة آلاف وخير السرايا أربعمائة.<sup>(٤)</sup>

(١) علل ابن أبي حاتم: ٣٤٢/١.

(٢) أحمد: ١٣/٢ - ١٤، ٤٤ - ٨٣. وابن ماجه: ١٩٥٣، والترمذي: ١١٢٨. وقال: سمعت محمد بن إسماعيل يقول: هذا حديث غير محفوظ والصحيح ما روى شعيب بن أبي حمزة وغيره عن الزهري، قال حدثت عن محمد بن سويد التقي أن غيلان بن سلمة.

(٣) علل ابن أبي حاتم: ٤٠٠/١.

(٤) أحمد: ٢٩٤/١، وعبد بن حميد: ٦٥٢، وأبو داود: ٢٦١١، والترمذي: ١٥٥٥. وابن خزيمة:

٢٥٣٨. قال أبو داود: الصحيح مرسل.

ورواه لوين<sup>(١)</sup> محمد بن سليمان عن حبان بن علي أخي مندل عن عقيل  
 عن الزهري عن عبيدالله بن عبدالله عن ابن عباس عن النبي ﷺ.  
 ورواه ليث بن سعد عن عقيل عن ابن شهاب عن النبي ﷺ.  
 قال فسمعت أبي يقول مرسل أشبه لا يحتمل هذا الكلام يكون كلام  
 النبي ﷺ.

فقلت لأبي فسمع حبان من عقيل بن خالد قال نعم. لا أعلم من العراقيين  
 من سمع من عقيل إلا حبان بن علي أخو مندل ومحمد بن الحسين.<sup>(٢)</sup>

\*\*\*\*\*

(٢) في جزء فيه حديث المصيصي: ١١.

(٣) علل ابن أبي حاتم: ٣٤٧/١.

## من أصحاب الحسن

١- يونس بن عبيد.

٢- حفص المنقري.

٣- قتادة (سبقت ترجمته برقم ٢).

٤- حميد (سبقت ترجمته برقم ٤).

٥- هشام بن حسان.

أثبتهم عن الحسن:

اختلفوا في أثبتهم عن الحسن على ثلاثة أقوال:

القول الأول:

أنه يونس، وهو قول أحمد<sup>(١)</sup>

القول الثاني:

أنه حفص المنقري، وهو قول ابن المديني<sup>(٢)</sup> وقال: ثم قتادة ثم يونس، وقال

ابن سعد: كان أعلمهم بقول الحسن.<sup>(٣)</sup>

القول الثالث:

أنه هشام قاله ابن عيينة.<sup>(٤)</sup>

وقد ساوى ابن معين بين يونس وحميد.<sup>(١)</sup>

(١) المعرفة والتاريخ: ١٦٥/٢.

(٢) شرح العلل لابن رجب: ٤٩٦/٢.

(٣) ابن سعد: الطبقات الكبرى: ٢٦٧/٧.

(٤) تهذيب التهذيب: ٢٥/٦.



وقال ابن مهدي: قتادة أحفظ من خمسين مثل حميد الطويل.  
 قال أبو حاتم: صدق ابن مهدي. <sup>(٢)</sup>  
 وقال حماد بن سلمة: أخذ حميد كتب الحسن فسخها ثم ردها إليه. <sup>(٣)</sup>  
 وقدم أبو حاتم وأبو زرعة يونس على هشام بن حسان <sup>(٤)</sup> زاد أبو زرعة: قتادة.

## ٢٢- (ع) يونس بن عبيد <sup>(٥)</sup>

(ت: ١٣٩ هـ من الطبقة الخامسة)

- هو: يونس بن عبيد بن دينار العبدي أبو عبيد البصري.  
 - تكرر ذكره في أسانيد الكتب التسعة (٣٢٥).  
 - عدد مروياته عن الحسن في الكتب التسعة (١٩٢).  
 رتبته: قال في التقريب: ثقة ثبت.

## ٢٣- (بخ) حفص المنقري <sup>(٦)</sup>

(ت: ١٣٠ هـ من الطبقة السابعة)

- هو: حفص بن سليمان المنقري البصري.  
 - تكرر ذكره في أسانيد الكتب التسعة عند الدارمي في موضعين فقط.

(١) تهذيب الكمال: ٥٢٠/٣٢.

(٢) الجرح والتعديل: ١٣٤/٧.

(٣) تهذيب الكمال: ٣٥٩/٧.

(٤) الجرح والتعديل: ٢٤٢/٩.

(٥) تهذيب الكمال: ٥١٧/٣٢ - ٥٣٤، والتهذيب: ٢٧٢/٢ - ٢٧٣، والتقريب: ١٠٩٩.

(٦) تهذيب الكمال: ١٦/٧ - ١٧، والتهذيب: ٦٢١/١ - ٦٢٢، والتقريب: ٢٥٧.

رتبته: قال في التقريب: ثقة.

## ٢٤ - (ع) هشام بن حسان<sup>(١)</sup>

(ت: ١٤٧هـ وقيل ١٤٨هـ، من الطبقة السادسة)

- هو: هشام بن حسان الأزدي، أبو عبدالله البصري.

- تكرر ذكره في أسانيد الكتب التسعة (٤٩٢).

- عدد مروياته عن الحسن في الكتب التسعة (٢٨٨).

١ - روايته عن ابن سيرين:

قدمه سعيد بن أبي عروبة على جميع أصحاب ابن سيرين.

وقال ابن المديني: هو أثبت من خالد في ابن سيرين، وهشام عن محمد

صباح.

٢ - أبو داود: كان يرسل أ.هـ. وتكلم فيه شعبة.

٣ - روايته عن عطاء؛ ضعفها: يحيى القطان، وكان شعبة يثقها.

٤ - روايته عن الحسن: اختلف فيها على قولين:

القول الأول:

كان شعبة يثقها.

وقال ابن المديني: عامتها يدور على حوشب.

وقال ابن عيينة: لقد أتى هشام أمرا عظيما برواياته عن الحسن،

قيل لنعيم: لم؟ قال: إنه كان صغيرا.

وقال ابن علية: ما كنا نعد هشاما عن الحسن شيئا.

(١) تهذيب الكمال: ١٨١/٣٠ - ١٩٤، والتهذيب: ٢٤/٦ - ٢٦، والتقريب: ١٠٢٠.

القول الثاني:

قال ابن عيينة: وكان هشام أعلم الناس بمحدث الحسن.  
وقد أخرج البخاري ومسلم رواية هشام عن الحسن.

قال البخاري:

٦٧٣٢ حدثنا إسحاق بن منصور أخبرنا حسين الجعفي قال زائدة ذكره عن هشام عن الحسن قال أتينا معقل بن يسار نعوذه فدخل علينا عبيدالله فقال له معقل أحدثك حديثا سمعته من رسول الله ﷺ فقال ما من وال يلي رعية من المسلمين فيموت وهو غاش لهم إلا حرم الله عليه الجنة.  
وقال مسلم:

١٦٤٨ حدثنا أبو بكر بن أبي شيبة حدثنا عبد الأعلى عن هشام عن الحسن عن عبدالرحمن بن سمرة قال قال رسول الله ﷺ لا تحلفوا بالطواغي ولا بأبائكم.  
رتبته: قال في التقريب: ثقة من أثبت الناس في ابن سيرين وفي روايته عن الحسن وعطاء مقال لأنه قيل كان يرسل عنهما.

\*\*\*\*\*

## من أصحاب شعبة

١- معاذ بن معاذ.

٢- خالد بن الحارث.

٣- يحيى القطان.

٤- غندر.

٥- أبو داود الطيالسي.

٦- أبو الوليد الطيالسي.

أثبتهم عن شعبة:

اختلفوا في أثبتهم عن شعبة على ثلاثة أقوال:

القول الأول:

أنه معاذ وخالد؛ قاله يحيى بن سعيد. <sup>(١)</sup>

القول الثاني:

أنه غندر؛ قاله ابن المبارك. <sup>(٢)</sup>

القول الثالث:

أنه أبو الوليد قاله ابن معين. <sup>(٣)</sup>

قال الفلاس: إذا جاوزت في أصحاب شعبة بن معاذ بن معاذ، وخالد بن

الحارث، ويحيى بن القطان، وغندر، فأبو داود خامسهم.

وقدم ابن معين أبا داود الطيالسي على ابن مهدي.

(١) شرح العلل لابن رجب: ٥١٣/٢.

(٢) تهذيب التهذيب: ٦٠/٥.

(٣) الدارمي: ١٢٠.

٢٥- (ع) معاذ بن معاذ<sup>(١)</sup>

(ت: ١٩٦هـ من الطبقة التاسعة)

- هو: معاذ بن معاذ العنبري، أبو المثني البصري.
- تكرر ذكره في أسانيد الكتب التسعة (٣١٨).
- تعدد مروياته عن شعبة في الكتب التسعة (٢٠٦).
- ١- يحيى: ما بالبصرة ولا بالكوفة ولا بالحجاز أثبت من معاذ بن معاذ.
- ٢- القطان: طلبت الحديث مع رجلين: خالد بن الحارث، ومعاذ بن معاذ، وما أبالي إذا تابعاني من خالفني من الناس.
- ٣- الدارمي: قلت لابن معين: معاذ أثبت في شعبة أو غندر؟ قال: ثقة وثقة.
- رتبته: قال في التقريب: ثقة متقن.

٢٦- (ع) خالد بن الحارث<sup>(٢)</sup>

(ت: ١٨٦هـ من الطبقة الثامنة)

- هو: خالد بن الحارث الهجيني، أبو عثمان البصري.
- تكرر ذكره في أسانيد الكتب التسعة (٤٢٨).
- عدد مروياته عن شعبة في الكتب التسعة (١٩٤).
- ١- أحمد: إليه المنتهى في الثبوت في البصرة.
- ٢- أبو داود السجستاني: معاذ صاحب حديث، وخالد كثير الشكوك.
- رتبته: قال في التقريب: ثقة ثبت.

(١) تهذيب الكمال: ١٣٢/٢٨-١٣٨، والتهذيب: ٤٥١/٥-٤٥٢، والتقريب: ٩٥٢.

(٢) تهذيب الكمال: ٣٥/٨-٣٩، والتهذيب: ٥٤/٢، والتقريب: ٢٨٤.

٢٧- (ع) يحيى القطان<sup>(١)</sup>

(ت: ١٩٨ هـ من الطبقة التاسعة)

- هو: يحيى بن سعيد بن فروخ القطان، أبو سعيد البصري.
- تكرر ذكره في أسانيد الكتب التسعة (٢٦٤٣).
- عدد مروياته عن شعبة في الكتب التسعة (٤٢٥).
- ١- ابن معين: يحيى القطان أثبت من ابن مهدي في سفيان.
- ٢- الخليلي: هو إمام بلا مدافعة، وهو أجل أصحاب مالك، وكان الثوري يتعجب من حفظه، واحتج به الأئمة كلهم، وقالوا: من تركه يحيى تركناه.
- رتبه: قال في التقريب: ثقة متقن حافظ إمام قدوة.

٢٨- (ع) غندر<sup>(٢)</sup>

(ت: ١٩٤ هـ من الطبقة التاسعة)

- هو: غندر محمد بن جعفر الهذلي، أبو عبدالله البصري.
- تكرر ذكره في أسانيد الكتب التسعة (٢٦١٣).
- عدد مروياته عن شعبة في الكتب التسعة (٢٢٧٨).
- ١- ابن المبارك: إذا اختلف الناس في حديث شعبة فكتاب غندر حكم بينهم.

(١) تهذيب الكمال: ٣٢٩/٣١-٣٤٣، والتهذيب: ١٣٥/٦-١٣٧، والتقريب: ١٠٥٥.

(٢) تهذيب الكمال: ٥/٢٥-١٠، والتهذيب: ٥/٥٩-٦٠، والتقريب: ٨٣٣.

- ٢- ابن معين: كان من أصح الناس كتابا، وأراد بعضهم أن يخطئه فلم يقدر.
- ٣- ابن مهدي: غندر سمع من ابن أبي عروبة بعد الاختلاط.
- ٤- ابن المديني: كنت إذا ذكرت غندر ليحيى بن سعيد عوج فمه، كأنه يضعفه.
- رتبته: قال في التقريب: ثقة صحيح الكتاب إلا أن فيه غفلة. أهـ. وسمع من ابن أبي عروبة بعد الاختلاط.

## ٢٩- (ع) أبو داود الطيالسي<sup>(١)</sup>.

(ت ٢٠٣ هـ . من الطبقة التاسعة)

- هو: سليمان بن داود بن الجارود البصري.
- تكرر ذكره في أسانيد الكتب التسعة (٥٢٣).
- عدد مروياته عن شعبة في الكتب التسعة (٢٦٤).
- ١- الدارمي: قلت لابن معين: أبو داود أحب إليك في شعبة أو عبدالرحمن بن مهدي؟ قال: أبو داود أعلم به، قال الدارمي: عبد الرحمن أحب إلينا في كل شيء.
- ٢- أبو حاتم: كان كثير الخطأ.
- ٣- الفلاس: ثقة، وإذا جاوزت في أصحاب شعبة معاذ بن معاذ، وخالد بن الحارث، ويحيى بن القطان، وغندر، فأبو داود خامسهم.
- رتبته: قال في التقريب: ثقة، حافظ، غلط في أحاديث.

(١) تهذيب الكمال: ٤٠١/١١ - ٤٠٩، والتهذيب: ٣٩٨/٢ - ٤٠٠، والتقريب: ٤٠٦

٣٠- (ع) أبو الوليد الطيالسي<sup>(١)</sup>

(ت ٢٢٧ هـ . من الطبقة التاسعة )

- هو: هشام بن عبد الملك النصرى.

- تكرر ذكره في أسانيد الكتب التسعة (٣٧٥).

- عدد مروياته عن شعبة في الكتب التسعة (١٨٤).

١- أبو حاتم: ما رأيت أصح من كتاب أبي الوليد.

٢- ابن المديني: اكتب عن أبي الوليد الأصول ؛ فإن غير الأصول نصب.

٣- أبو حاتم: كان يقال: سماعه من حماد بن سلمة فيه شئ ؛ كان سمع منه بأخرة ، وكان حماد ساء حفظه في آخر عمره.

وقد أخرج البخاري رواية أبي الوليد الطيالسي عن حماد بن سلمة في صحيحه.

قال البخاري:

٦٠٧٥ حدينا عبد العزيز بن عبدالله حدثنا إبراهيم بن سعد عن صالح عن ابن شهاب قال أخبرني أنس ابن مالك أن رسول الله ﷺ قال لو أن لابن آدم واديا من ذهب أحب أن يكون له واديان ولن يملأ فاه إلا التراب ويتوب الله على من تاب.

وقال لنا أبو الوليد حدثنا حماد بن سلمة عن ثابت عن أنس عن أبي قال كنا نرى هذا من القرآن حتى نزلت أهاكم التكاثر.

رتبه: قال في التقريب: ثقة ، ثبت ، أ. هـ. وسماعه من حماد بن سلمة بعدما ساء حفظه.

(١) تهذيب الكمال: ٢٢٦/٣٠- ٢٣٢ ، والتهذيب: ٣١/٦- ٣٢ ، والتقريب: ١٠٢٢.



مثال من كلام أبي زرعة في ترجيح غندر على أبي داود:

٣٩ سألت أبا زرعة عن حديث رواه يحيى بن زكريا بن أبي زائدة وأبو داود عن

شعبة عن حبيب بن زيد عن عباد بن تميم عن عمه عبد الله ابن زيد عن النبي ﷺ

أنه أتى بإناء فيه ماء قدر ثلثي المد فتوضأ به (١).

ورواه غندر عن شعبة عن حبيب بن زيد عن عباد بن تميم عن جدته أم عمارة

عن النبي ﷺ (٢).

فقال أبو زرعة الصحيح عندي حديث غندر (٣).

\*\*\*\*\*

(١) أخرجه أبو داود ٩٤ والنسائي ٥٨/١.

(٢) أخرجه ابن ماجه: ٤٤٣.

(٣) علل ابن أبي حاتم: ٢٥/١.

## من أصحاب حماد بن سلمة

١- عبدالرحمن بن مهدي.

٢- عبدالله بن المبارك.

٣- عفان بن مسلم.

٤- موسى بن إسماعيل.

٥- عبد الوهاب الثقفي.

أثبتهم عن حماد بن سلمة:

اختلفوا في أثبتهم عن حماد بن سلمة على قولين:

القول الأول:

أنه عفان ؛ قاله: ابن معين <sup>(١)</sup>.

القول الثاني:

أنه ابن مهدي ، وابن المبارك ، وعبد الوهاب كان قد اختلط ؛ فمن كتب عنه

قبل ذلك فجدد قاله: النسائي <sup>(٢)</sup>.

٣١- (ع) ابن مهدي <sup>(٣)</sup>

( ت ١٩٨ هـ . من الطبقة التاسعة )

- هو: عبد الرحمن بن مهدي العنبري ، أبو سعيد البصري.

- تكرر ذكره في أسانيد الكتب التسعة (١٦٩١).

(١) شرح العلل لابن رجب: ٥١٧/٢.

(٢) تسمية فقهاء الأمصار له: ١٣٠ ضمن رسائل.

(٣) تهذيب الكمال: ٤٣٠/١٧-٤٤٣ ، والتهذيب: ٤٠٣/٣-٤٠٥ ، والنقريب: ٦٠١.

- عدد مروياته عن حماد بن سلمة في الكتب التسعة (١١٤).
- ١- أبو حاتم: هو أثبت أصحاب حماد بن زيد وهو إمام ثقة أثبت من يحيى وأتقن من وكيع.
- ٢- أحمد: اختلف ابن مهدي ووكيع في نحو خمسين حديثا عن الثوري فنظرنا فإذا عامة الصواب في يد عبد الرحمن.
- ٣- أحمد: إذا اختلف وكيع وعبد الرحمن فعبد الرحمن أثبت ؛ لأنه أقرب عهدا بالكتاب.
- ٤- أحمد: إذا حدث عبد الرحمن عن رجل فهو حجة. رتبته: قال في التقريب: ثقة ، ثبت ، حافظ.

### ٣٢- (ع) ابن المبارك<sup>(١)</sup>

(ت ١٨١ هـ . من الطبقة الثامنة )

- هو: عبدالله بن المبارك ، أبو عبدالرحمن المروزي.
- تكرر ذكره في أسانيد الكتب التسعة (١٢٠٦).
- عدد مروياته عن حماد بن سلمة في الكتب التسعة (١٥).
- ١- القواريري: لم يكن ابن مهدي يقدم عليه وعلى مالك في الحديث أحدا.
- ٢- النسائي: لا نعلم في عصر ابن المبارك أجل من ابن المبارك ، ولا أعلى منه.
- ٣- الدارقطني: أثبت أصحاب معمر: هشام بن يوسف ، وابن المبارك. رتبته: قال في التقريب: ثقة ، ثبت ، فقيه ، عالم.

(١) تهذيب الكمال: ٥/١٦ - ٢٥ ، والتهذيب: ٣/٢٣٢ - ٢٣٤ ، والتقريب: ٥٤٠

٣٣- (ع) عفان بن مسلم<sup>(١)</sup>

(ت ٢١٩ هـ. من كبار الطبقة العاشرة)

- هو: عفان بن مسلم الصفار ، أبو عثمان البصري.
  - تكرر ذكره في أسانيد الكتب التسعة (٢٢٠٢).
  - عدد مروياته عن حماد بن سلمة في الكتب التسعة (٧٦٣).
  - ١- ابن معين: عفان أثبت من أبي الوليد في كل شئ ومن أبي نعيم.
  - ٢- ابن معين: أخطأ عفان في نيف وعشرين حديثا.
  - ٣- أحمد: ما رأيت أحدا أحسن حديثا عن شعبة من عفان.
  - ٤- ابن معين: عفان أثبت من عبد الرحمن بن مهدي.
  - ٥- أبو خيثمة ، وابن معين: أنكرنا عفان في صفر سنة (١٩) ومات بعد أيام.
- رتبته: قال في التقريب: ثقة ، ثبت ، وربما وهم وقال ابن معين أنكرناه في صفر سنة تسع عشرة ومات بعدها بيسير.

٣٤- (ع) عبد الوهاب الثقفي<sup>(٢)</sup>

(ت: ١٩٤ هـ؛ من الطبقة السابعة)

- هو: عبد الوهاب بن عبد المجيد الثقفي ، أبو محمد البصري.
- تكرر ذكره في أسانيد الكتب التسعة (٣٢٣).
- عدد مروياته عن حماد بن سلمة في الكتب التسعة (٤٥).

(١) تهذيب الكمال: ١٦٠/٢٠-١٧٦، والتهذيب: ١٤١/٤-١٤٤، والتقريب: ٦٨١

(٢) تهذيب الكمال: ٥٠٣/١٨-٥٠٩، والتهذيب: ٥٠٤/٣، والتقريب: ٦٣٣.

- ١- أبو داود: عبد الوهاب اختلط حتى حجب الناس عنه وقال عقبة بن مكرم: قبل موته بثلاث سنين أو أربع
- ٢- ابن المديني: ليس في الدنيا كتاب عن يحيى بن سعيد أصح من كتاب عبد الوهاب ، وكل كتاب عن يحيى فهو عليه كل رتبته: قال في التقريب: ثقة ، تغير قبل موته بثلاث سنين.

### ٣٥- (ع) موسى بن إسماعيل<sup>(١)</sup>

(ت: ٢٢٣هـ من صغار التسعة)

- هو موسى بن إسماعيل التبوذكي، أبو سلمة البصري.
- تكرر ذكره في أسانيد الكتب التسعة (٥٩٨).
- عدد مروياته عن حماد بن سلمة في الكتب التسعة (٢٢٤).
- رتبته: قال في التقريب: ثقة ثبت.

أمثلة من كلام الأئمة في الترجيح بين أصحاب حماد:

المثال الأول:

قال ابن أبي حاتم:

٣٣٤ سألت أبي عن حديث رواه روح وعمارم ويحيى بن إسحاق السالحي عن حماد بن سلمة عن ثابت وقتادة وحيد والبي عن أنس أن النبي ﷺ كان يقرأ في الظهر والعصر.<sup>(٢)</sup>

(١) تهذيب الكمال: ٢٩/٢٠-٢٧، والتهذيب: ٥٣٩/٥-٥٤٠، والتقريب: ٩٧٧.

(٢) أخرجه ابن خزيمة: ٥١٢، وابن حبان: ١٨٢٤٠ عن حماد به، وأخرجه الطحاوي: ٢٠٨/١ عن حميد به.

ورواه أبو سلمة عن حماد عن ثابت وقتادة وحميد والبتي عن أنس موقوف. (١)

قال أبي موقوف أصح لا يجيء مثل هذا الحديث عن النبي ﷺ. (٢)

المثال الثاني:

قال ابن أبي حاتم:

٤٢ سألت أبي وأبي زرعة عن حديث رواه حبان بن هلال وحرمي وإبراهيم بن الحجاج عن حماد بن سلمة عن ثمامة بن أنس عن أنس أن النبي ﷺ قال: استنزها من البول فإن عامة عذاب القبر من البول.

قال أبو محمد قال أبي: حدثنا أبو سلمة عن حماد عن ثمامة عن النبي ﷺ

مرسل وهذا أشبه عندي.

وقال أبو زرعة المحوظ عن حماد عن ثمامة عن أنس وقصر وأبو سلمة. (٣)

المثال الثالث:

قال ابن أبي حاتم:

٨٠٨ وسألت أبي عن حديث رواه أبو عامر العقدي عن حماد بن سلمة عن

منصور بن شيبه عن أمه عن عائشة قالت كان لا يوضع حجر على حجر بمنى إلا أن يتخذ الرجل كنيفا.

قال أبي: حدثنا أبو سلمة قال حدثنا حماد عن منصور بن شيبه عن أمه قالت

كان قولهما بلا عائشة.

(١) أخرجه ابن أبي شيبه: ٣٥٧٥ عن حميد بنحوه موقوفاً.

(٢) علل ابن أبي حاتم: ١٢٢/١.

(٣) نفسه: ٢٦/١.

قال أبي هذا الحديث عن منصور عن أمه أشبه عندي ومتن الكلام مشهور عن عائشة. (١)

المثال الرابع:

قال ابن أبي حاتم:

١٠٣٣ سألت أبي عن حديث رواه أبو الوليد عن حماد بن سلمة عن هشام بن عروة عن أبيه عن عائشة قالت: كان بالمدينة حفاران واحد يلحد والآخر يشق، فلما توفى النبي ﷺ بعثوا إليهما فسبق بالمجيء الذي يلحد.

قال أبي: حدثنا أبو سلمة قال حدثنا حماد عن هشام بن عروة عن أبيه بلا عائشة وهذا الصحيح بلا عائشة. قلت لأبي الخطأ من أبي الوليد قال: لا أدري من أبي الوليد أو من حماد. (٢)

المثال الخامس:

قال ابن أبي حاتم:

١٧٥٩ سئل أبو زرعة عن حديث رواه أبو سلمة المنقري عن حماد عن ثابت عن أنس موقوف فلما تجلى ربه للجبل جعله دكا، قال ساخ الجبل. ورواه عبدالصمد بن عبدالوارث ومحمد بن كثير العبدي كلاهما عن حماد بن سلمة عن ثابت عن أنس عن النبي ﷺ أنه قرأ فلما تجلى ربه للجبل وذكر الحديث. (٣)

قال أبو زرعة: كان أبو سلمة يقول قبلنا عن حماد عن ثابت عن أنس عن

(١) علل ابن أبي حاتم: ٢٧٤/١.

(٢) علل أبي حاتم: ٣٥٠/١.

(٣) أحمد: ١٢٥/٣، ٢٠٩. والترمذي ٣٠٧٤، عن حماد به.

النبي ﷺ إن شاء الله فلما قرأت عليه لم يذكر فيه النبي ﷺ والصحيح مرفوع. (١)  
المثال السادس:

قال ابن أبي حاتم:

٢٤٢٨ سألت أبي عن حديث رواه عمر بن عاصم الكلابي عن حماد بن سلمة عن علي بن زيد عن الحسن عن جندب عن حذيفة قال قال رسول الله ﷺ ((لا ينبغي للمؤمن أن يذل نفسه، قيل وكيف يذل نفسه، قال يتعرض من البلاء ما لا يطيق.)) (٢)

قال أبي: قد زاد في الإسناد جندبا وليس يحفظون حدثنا أبو سلمة عن حماد وليس فيه جندب. (٣)

\*\*\*\*\*

(١) علل أبي حاتم: ٨٨/٢.

(٢) للترمذي: ٢٢٥٤، ابن ماجه: ٤٠١٦، أحمد: ٤٠٥/٥، والبخاري: ٢٧٩٠، البيهقي في الشعب: ٤١٩/٧ عن

عمرو بن عاصم به.

(٣) نفسه: ٣٠٦/٢.



## من أصحاب معمر

١- ابن المبارك. (سبقت ترجمته برقم ٣١)

٢- هشام بن يوسف.

٣- عبدالرزاق.

أثبتهم عن معمر:

اختلفوا في أثبتهم عن معمر على أربعة أقوال:

القول الأول:

أنه عبدالرزاق؛ قاله: أحمد في رواية. (١)

القول الثاني:

أنه ابن المبارك؛ قاله: أحمد في رواية. (٢)

القول الثالث:

تقديم عبدالرزاق على هشام؛ قاله: ابن معين في رواية. (٣)

القول الرابع:

أنه هشام وابن المبارك؛ قاله: الدارقطني. (٤)

٣٦- (ع) هاشم بن يوسف (٥)

(ت: ١٩٧هـ من الطبقة التاسعة)

- هو: هشام بن يوسف الصنعاني.

(١) شرح العلل لابن رجب: ٥١٦/٢.

(٢) نفسه: ٥١٦/٢.

(٣) تهذيب التهذيب: ٤٢٣/٣.

(٤) نفسه: ٥١٦/٢.

(٥) تهذيب الكمال: ٢٦٥/٣٠ - ٢٦٩، والتهذيب: ٣٨/٦، والتقريب: ١٠٢٣.

- تكرر ذكره في أسانيد الكتب التسعة (١٣٣).
- عدد مروياته عن معمر في الكتب التسعة (٧٥).
- ١- أبو نعيم: لم يكن به بأس، هو أضبط عن ابن جريح من عبدالرزاق، وأعلم بحديث سفيان من عبدالرزاق.
- ٢- أبو زرعة: كان هشام أصح اليمانيين كتابا.
- رتبته: قال في التقريب: ثقة.

### ٣٧- (ع) عبدالرزاق<sup>(١)</sup>

(ت: ٢١١هـ، من الطبقة التاسعة)

- هو: عبدالرزاق بن همام الحميري، أبو بكر الصنعاني.
- تكرر ذكره في أسانيد الكتب التسعة (٢٦٥١).
- عدد مروياته عن معمر في الكتب التسعة (١٦٩١).
- ١- أحمد: من سمع منه بعدما ذهب بصره فهو ضعيف السماع، وقال: من سمع من الكتب فهو أصح.
- ٢- ابن معين: كان عبدالرزاق أثبت في حديث معمر من هشام بن يوسف، وكان هشام في ابن جريح أقرأ للكتب.
- ٣- ابن حبان: كان ممن يخطئ إذا حدث من حفظه، على تشيع فيه.
- رتبته: قال في التقريب: ثقة، حافظ، مصنف، شهير، عمي في آخر عمره فتغير وكان يتشيع. أ.هـ، من سمع من الكتب فهو أصح.

\*\*\*\*\*

(١) تهذيب الكمال: ٥٢/١٨-٦٣، والتهذيب: ٤٢٢/٣-٤٢٥، والتقريب: ٦٠٧.

جابر



## من أصحاب جابر

(ع) جابر بن عبدالله<sup>(١)</sup>

(ت بعد ٧٠ وله ٩٤)

- جابر بن عبدالله بن عمرو بن حرام الأنصاري السلمي رضي الله عنه . صحابي بن صحابي ، غزا تسع عشرة غزوة، وهو آخر من مات من الصحابة بالمدينة .
- توفي بعد السبعين وله ( ٩٤ ) سنة .
- مجموع أحاديثه في الكتب التسعة ( ١٥٤٠ ) .
- من أصحابه :

- ١- عطاء بن أبي رباح .
- ٢- عمرو بن دينار .
- ٣- محمد بن المنكدر .
- ٤- محمد بن علي الهاشمي .
- ٥- أبو الزبير المكي .
- ٦- الشعبي .
- ٧- أبو سفيان الواسطي .

٣٨- (ع) عطاء بن أبي رباح<sup>(٢)</sup>

(ت ١١٤هـ ؛ من الطبقة الثالثة)

- هو عطاء بن أبي رباح أسلم القرشي مولا هم المكي .

(١) تهذيب الكمال: ٤٤٣/٤-٤٥٤، والتهذيب: ١/٤٠٧-٤٠٨، والتقريب: ١٩٢.

(٢) تهذيب الكمال: ٦٩/٢٠-٨٦، والتهذيب: ٤/١٢٣-١٢٦، والتقريب: ٦٧٧.

- تكرر ذكره في أسانيد الكتب التسعة (١٠٥٠) .
- عدد مروياته عن جابر في الكتب التسعة (٣٠١).
- ١- ابن المديني : كان عطاء بأخرة تركه ابن جريج وقيس بن سعد .
- ٢- أحمد : ليس في المرسلات أضعف من مرسلات الحسن وعطاء ؛ فإنهما كانا يأخذان عن كل أحد .
- ٣- عطاء : أعقل مقتل عثمان ، وقال ولدت لعامين خلو من خلافة عثمان .
- ٤- روى عن جماعة لم يسمع منهم .
- رتبته: قال في التقريب: ثقة ، فقيه ، فاضل ، لكنه كثير الإرسال وقيل أنه تغير بأخرة ولم يكثر ذلك منه .

### ٣٩- (ع) عمرو بن دينار<sup>(١)</sup>

(ت ١٢٦هـ . من الطبقة الرابعة)

- هو: عمرو بن دينار الأثرم الجمحي مولاهم ، أبو محمد المكي .
- تكرر ذكره في أسانيد الكتب التسعة (٩٣٧) .
- عدد مروياته عن جابر في الكتب التسعة (٢١٦) .
- ١- أحمد : عمرو أثبت الناس في عطاء ثم ابن جريج .
- ٢- ابن المديني : كان أصحاب ابن عباس ستة : عطاء ، وطاووس ، ومجاهد ، وسعيد بن جبير ، وجابر بن زيد ، وعكرمة ؛ فكان أعلم الناس بهؤلاء : عمرو بن دينار ، لقيهم كلهم ، وأعلم الناس بعمرو وهؤلاء : سفيان بن عيينة وابن جريج<sup>(٢)</sup> .

(١) تهذيب الكمال: ٥/٢٢-١٣، والتهذيب: ٣٢١/٤-٣٢٢، والتقريب: ٧٣٤.

(٢) عل لابن المديني: ٣٥ ، ٣٦ .

- ٣- شعبة : لم أر مثل عمرو بن دينار لا الحكم ولا قتادة - يعني في الثبت .  
 ٤- القطان : عمرو أثبت عندي من قتادة .  
 ٥- روى عن جماعة لم يسمع منهم .  
 رتبته: قال في التقريب: ثقة ، ثبت .

#### ٤٠- (ع) محمد بن المنكدر <sup>(١)</sup>

( ت : ١٣٠هـ . من الطبقة الثالثة )

- هو : محمد بن المنكدر بن عبدالله المدني .
- تكرر ذكره في أسانيد الكتب التسعة (٣٨١) .
- عدد مروياته عن جابر في الكتب التسعة (٢٠٧) .
- يعقوب بن شيبة : صحيح الكتاب جدا .
- رتبته: قال في التقريب: ثقة ، فاضل .

#### ٤١- (ع) محمد بن علي الباقر <sup>(٢)</sup>

( ت بضع عشرة ومائة من الطبقة الرابعة )

- هو : محمد بن علي ابن الحسين ابن علي ابن أبي طالب ( السجاد ) أبو جعفر الباقر .
- تكرر ذكره في أسانيد الكتب التسعة (٢٤٤) .
- عدد مروياته عن جابر في الكتب التسعة (١٤٤) .
- ١- ابن سعد : كان ثقة كثير الحديث وليس يروي عنه من يحتج به .

(١) تهذيب الكمال: ٥٠٣/٢٦-٥٠٩، والتهذيب: ٢٨٢/٥-٢٨٣، والتقريب: ٨٩٩ .

(٢) تهذيب الكمال: ١٣٦/٢٦-١٤٢، والتهذيب: ٢٠٩/٥-٢١٠، والتقريب: ٨٧٩ .

- ٢- روى عن جماعة لم يسمع منهم .  
رتبته: قال في التقريب: ثقة ، فاضل .

## ٤٢- (ع) أبو الزبير المكي<sup>(١)</sup>

(ت: ١٢٦هـ . من الطبقة الرابعة )

- هو : محمد بن مسلم بن تدرس الأسدي مولا هم ، أبو الزبير المكي .  
- تكرر ذكره في أسانيد الكتب التسعة (١٢٩١) .  
- عدد مروياته عن جابر في الكتب التسعة (١٠١٣) .  
١- أبو الزبير : كان يقدمني إلى جابر ؛ أحفظ لهم الحديث .  
٢- عطاء : كنا نكون عند جابر فإذا خرجنا من عنده تذاكرنا حديثه فكان أبو الزبير أحفظنا .  
٣- التدليس :

عن الليث بن سعد أن أبا الزبير ميز ما سمع مما لم يسمع ، وحكي عن ابن معين : استحلف شيبه أبا الزبير بين الركن والقام أنك سمعت هذه الأحاديث من جابر ، فقال : الله إني سمعتها من جابر ، يقول ثلاثا .  
وقال ابن القطان : وقد نص يحيى القطان وأحمد بن حنبل على أن ما لم يقل فيه : حدثنا جابر لكن عن جابر بينهما فياف<sup>(٢)</sup>  
وقال النسائي: <sup>(٣)</sup> - في أبي الزبير :- فإذا قال سمعت جابرا فهو صحيح وكان يدلس.أ.هـ. وقد ذكره النسائي من ضمن المدلسين .

(١) تهذيب الكمال: ٤٠٢/٢٦-٤١١، والتهذيب: ٢٦٣/٥-٢٦٥، والتقريب: ٨٩٥.

(٢) بيان الوهم والإيهام له (انظر دراسات علمية في صحيح مسلم: ص ٦٦).

(٣) السنن الكبرى: ٦٤٠/١.



٤- قدمه على أبي سفيان؛ كل من: أحمد، وابن معين، وأبي حاتم.

٥- ضعفه كل من:

١- شعبة.

٢- الشافعي.

٣- أيوب.

٤- ابن عينة.

ووثقه كل من:

١- ابن معين في رواية.

٢- النسائي.

٣- ابن المديني.

٤- ابن عدي.

وتوسط فيه كل من:

١- ابن معين في رواية.

٢- يعقوب بن شيبه.

٣- أبي حاتم.

٤- أبي زرعة.

رتبته: قال في التقريب: صدوق إلا أنه يدللس.

٤٣- (ع) الشعبي<sup>(١)</sup>

(ت: بعد ١٠٠هـ وله نحو من ٨٠ سنة . من الطبقة الثالثة )

- هو: عامر بن شراحيل أبو عمرو الشعبي.

(١) تهذيب الكمال: ٢٨/١٤-٤١، والتهذيب: ٤٤/٣-٤٦. والتقريب: ٤٧٥.

- تكرر ذكره في أسانيد الكتب التسعة (١٠٤٦).
- عدد مروياته عن جابر في الكتب التسعة (٧٤).
- ١- ابن معين: إذا حدث عن رجل وسماه فهو ثقة، يحتج به.
- ٢- مراسيله: قال العجلي: لا يكاد الشعبي يرسل إلا صحيحا. وقال أبو داود: مرسل الشعبي أحب إلي من مرسل النخعي.
- ٣- روى عن جماعة لم يسمع منهم.
- رتبه: قال في التقريب: ثقة مشهور فقيه فاضل.

#### ٤٤ - (ع) أبو سفيان الواسطي<sup>(١)</sup>

(ت: ... من الطبقة الرابعة)

- هو: طلحة بن نافع القرشي مولا هم، أبو سفيان الواسطي.
- تكرر ذكره في أسانيد الكتب التسعة (٢٢١).
- عدد مروياته عن جابر في الكتب التسعة (١٠٧).
- ١- أحمد، والنسائي، وابن عدي: ليس به بأس.
- ٢- ابن عيينة: أبو سفيان عن جابر صحيفة، قال ابن المديني: لم يسمع من جابر إلا أربعة أحاديث، وقال شعبة: إنما هو كتاب سليمان اليشكري.
- رتبه: قال في التقريب: صدوق. أ.هـ. واختلف في حديثه عن جابر.
- وقد أخرج البخاري ومسلم لأبي سفيان عن جابر وإليك شيئا منها:

(١) تهذيب الكمال: ٤٣٨/١٣ - ٤٤١، والتهذيب: ٢٠/٣، والتقريب: ٤٦٥.

قال البخاري:

٤٦١٦ حدثني حفص بن عمر حدثنا خالد بن عبدالله حدثنا حصين عن سالم بن أبي الجعد وعن أبي سفيان عن جابر بن عبدالله رضي الله عنه قال: أقبلت عير يوم الجمعة ونحن مع النبي صلى الله عليه وسلم فثار الناس إلا اثني عشر رجلا فأنزل الله وإذا رأوا تجارة أو لهوا انفضوا إليها وتركوك قائما.

وقال مسلم:

٨٢ حدثنا يحيى بن يحيى التميمي وعثمان بن أبي شيبة كلاهما عن جرير قال يحيى أخبرنا جرير عن الأعمش عن أبي سفيان قال: سمعت جابرا يقول سمعت النبي صلى الله عليه وسلم يقول: إن بين الرجل وبين الشرك والكفر ترك الصلاة.

وقال أيضا:

٩٣ وحدثنا أبو بكر بن أبي شيبة وأبو كريب قالا حدثنا أبو معاوية عن الأعمش عن أبي سفيان عن جابر قال: أتى النبي صلى الله عليه وسلم رجل فقال: يا رسول الله ما الموجبتان؟ فقال: من مات لا يشرك بالله شيئا دخل الجنة ومن مات يشرك بالله شيئا دخل النار.

وقال أيضا:

٣٢٨ وحدثنا يحيى بن يحيى وإسماعيل بن سالم قالا: أخبرنا هشيم عن أبي بشر عن أبي سفيان عن جابر بن عبدالله أن وفد ثقيف سألوا النبي صلى الله عليه وسلم فقالوا: إن أرضنا أرض باردة فكيف بالغسل، فقال: أما أنا فأفرغ على رأسي ثلاثا. قال ابن سالم في روايته، حدثنا هشيم أخبرنا أبو بشر وقال: إن وفد ثقيف قالوا يا رسول الله.

وقال أيضا:

٣٨٨ حدثنا قتيبة بن سعيد وعثمان بن أبي شيبة وإسحاق بن إبراهيم قال: إسحاق أخبرنا وقال الآخرون: حدثنا جرير عن الأعمش عن أبي سفيان عن جابر، قال: سمعت النبي ﷺ يقول: إن الشيطان إذا سمع النداء بالصلاة ذهب حتى يكون مكان الروحاء. قال سليمان: فسألته عن الروحاء فقال: هي من المدينة ستة وثلاثون ميلا. وحدثناه أبو بكر بن أبي شيبة وأبو كريب قالوا: حدثنا أبو معاوية عن الأعمش بهذا الإسناد.

وقال أيضا:

٥١٩ حدثني عمرو الناقد وإسحاق بن إبراهيم واللفظ لعمر بن الخطاب قال حدثني عيسى بن يونس حدثنا الأعمش عن أبي سفيان عن جابر حدثني أبو سعيد الخدري أنه دخل على النبي ﷺ قال: فرأيتك يصلي على حصير يسجد عليه، قال ورأيتك يصلي في ثوب واحد متوشحا به. حدثنا أبو بكر بن أبي شيبة وأبو كريب قالوا: حدثنا أبو معاوية قال ح وحدثني سويد بن سعيد حدثنا علي بن مسهر كلاهما عن الأعمش بهذا الإسناد. وفي رواية أبو كريب واضعا طرفيه على عاتقيه، ورواية أبي بكر وسويد متوشحا به.

وقال أيضا:

٦٦١ وحدثنا أبو بكر بن أبي شيبة وأبو كريب قالوا: حدثنا أبو معاوية ح وحدثني سويد بن سعيد قال: حدثنا علي بن مسهر جميعا عن الأعمش ح، وحدثنا إسحاق بن إبراهيم واللفظ له أخبرنا عيسى بن يونس حدثنا الأعمش عن أبي سفيان عن جابر قال: حدثنا أبو سعيد الخدري أنه دخل على رسول الله ﷺ فوجده يصلي على حصير يسجد عليه.

وفي علل ابن أبي حاتم:

١٩٠٣ سمعت أبي وذكر حديث شعبة عن أبي سفيان طلحة بن نافع عن ابن عمر دع ما يريبك إلا ما يريبك.

فقال أبي لا نعلم روى شعبة عن أبي سفيان غير هذا الحديث وتعجبنا من لقيه إياه كيف لقيه لأن طلحة بن نافع كبير وشعبة يحمل عليه يقول: ما يحدث عن جابر لم يسمع منه إنما هو من صحيفة سليمان اليشكري.<sup>(١)</sup>

\*\*\*\*\*

(١) علل ابن أبي حاتم: ١٣٧/٢.

## من أصحاب عطاء

١ - عمرو بن دينار (سبقت ترجمته برقم ٣٩).

٢ - ابن جريج.

٣ - عبدالمك بن أبي سليمان.

أثبتهم عن عطاء:

عمرو بن دينار؛ قاله: ابن المديني<sup>(١)</sup>، وأحمد. ثم ابن جريج؛ قاله: أحمد.<sup>(٢)</sup>

وأما أبو حاتم فقال: ومن خالف ابن جريج في عطاء فقد وقع في شغل.<sup>(٣)</sup>

٤٥ - (ع) ابن جريج<sup>(٤)</sup>

(ت: ١٥٠هـ وقد جاوز ٧٠، من الطبقة السادسة)

- هو: عبدالمك بن عبدالعزيز بن جريج الأموي، مولا هم المكي.

- تكرر ذكره في أسانيد الكتب التسعة (١٦٨٩).

- عدد مروياته عن عطاء في الكتب التسعة (٣٠٧).

١ - روايته عن نافع:

قال القطان: ابن جريج أثبت في نافع من مالك، وقال أيضا: أصحاب نافع:

أيوب، وعبيدالله، ومالك، وليس ابن جريج بدونهم في ما سمع من نافع.

(١) العلل لابن المديني: ٢٦.

(٢) سوالات أبي داود: ٢١٤.

(٣) علل ابن أبي حاتم: ٢٩١/١.

(٤) تهذيب الكمال: ٣٣٨/١٨ - ٣٥٤، والتهذيب: ٤٧٦/٣ - ٤٧٨، والتقريب: ٦٢٤.

٢- روايته عن الزهري:

قال ابن معين: ليس بشيء في الزهري، وقال ابن جريج: لم اسمع من الزهري شيئاً؛ إنما أعطاني جزءاً فكتبته وأجاز لي.

٣- روايته عن عطاء الخرساني:

قال ابن المديني: سألت يحيى بن سعيد عن حديث ابن جريج عن عطاء الخرساني، فقال: ضعيف، قلت ليحيى: إنه يقول: أخبرني، قال: لا شيء؛ كله ضعيف، إنما هو كتاب دفعه إلي.

٤- أحمد، ويحيى بن سعيد، والدارقطني: ردوا حديث ابن جريج إذا لم يصرح بالسماع.<sup>(١)</sup>

رتبه: قال في التقريب: ثقة، فقيه، فاضل، وكان يرسل ويدلس. أ.هـ، وتكلم في روايته عن الزهري وعطاء الخرساني وأيضاً نافع إذا لم يصرح بالسماع.

٤٦- (م) ابن أبي سليمان<sup>(٢)</sup>

(ت ١٤٥هـ. من الطبقة الخامسة)

- هو: عبد الملك ابن أبي سليمان، ميسرة العرزمي.
- تكرر ذكره في أسانيد الكتب التسعة إلا البخاري (١٧٤).
- عدد مروياته عن عطاء في الكتب التسعة إلا البخاري (١١٧).

(١) وهو أثبت الناس في عطاء، وقد لازمه نحو من (١٧) سنة، وعننته محمولة على الاتصال إلا للدليل.

(٢) تهذيب الكمال: ٣٢٢٢/١٨ - ٣٢٩، والتهذيب: ٤٧٢/٣ - ٤٧٤، والتقريب: ٦٢٣.

- ١- الترمذي : ثقة مأمون ، لا نعلم أحدا تكلم فيه غير شعبة ، ويقال إنه تركه لحديث الشفعة الذي تفرد به .
- ٢- ابن معين قدمه على قيس ابن سعد في عطاء ، وساواه بابن جريج .  
رتبته: قال في التقريب: صدوق له أوهام .

## أمثلة :

- ٥١٢٣ سمعت أبي يقول في حديث عبد الملك بن أبي سليمان عن عطاء عن جابر انكسفت الشمس <sup>(١)</sup> .
- خالفه بن جريج عن عطاء عن عبيد بن عمير قال أخبرني من أصدق فظننته يريد عائشة <sup>(٢)</sup> .
- قال أبي : رواه قتادة عن عطاء عن عبيد بن عمير عن عائشة <sup>(٣)</sup> .
- قال أبي : أقضي بابن جريج عن عبد الملك في حديث عطاء .
- وقال أبي مرة أخرى وذكر عطاء فقال أثبت الناس في عطاء بن جريج وعمرو بن دينار ولقد خالفه أظنه قال حبيب بن أبي ثابت لابن جريج في شيء من حديث عطاء أو قول عطاء فكان القول ما قال يعني بن جريج <sup>(٤)</sup> .
- ٤٠٨ سألت أبي وأبا زرعة عن حديث رواه يونس ابن يزيد عن الزهري قال أخبرني عبيد الله بن عبدالله بن عمر عن أبيه أن النبي ﷺ صلى بنا ركعتين

(١) مسلم: ٩٠٤.

(٢) مسلم: ٩٠١.

(٣) نفسه.

(٤) العلل ومعرفة رجال لأحمد ٥١٢٣.



وأبو بكر وعمر<sup>(١)</sup>.

- قلت ورواه الأوزاعي عن الزهري عن سالم عن أبيه أن النبي ﷺ صلى<sup>(٢)</sup>.
- قال أبو زرعة حديث سالم أشبهه .
- وقال أبي حديث سالم أصح<sup>(٣)</sup> .

\*\*\*\*\*

(١) البخاري: ١٥٧٢.

(٢) مسلم: ٦٩٤.

(٣) علل ابن أبي حاتم: ١٤٦/١

## من أصحاب الشعبي

١- ابن أبي خالد .

٢- بيان بن بشر .

٣- مطرف بن طريف .

٤- فراس الهمداني .

٥- ابن أبي زائدة .

٦- ابن أبي السفر .

أثبتهم عن الشعبي :

اختلفوا في أثبتهم عن الشعبي على قولين :

القول الأول :

أنه ابن أبي خالد قاله الثوري<sup>(١)</sup> وأحمد<sup>(٢)</sup> وأبو حاتم<sup>(٣)</sup> .

القول الثاني :

أنه أبو حصين ثم إسماعيل وهو قول ابن المديني<sup>(٤)</sup> .

قال أحمد : ثم مطرف<sup>(٥)</sup> ، وعنه تقديم بيان على مطرف<sup>(٦)</sup> .

وقال أبو حاتم بيان أعلى من فراس<sup>(٧)</sup> .

(١) تهذيب التهذيب: ٢٤٤/١ .

(٢) العلل رواية عبد الله: ٣٣٤/١ .

(٣) الجرح والتعديل: ١٧٥/٢ .

(٤) تهذيب التهذيب: ٨١/٤ .

(٥) سوالات أبي داود: ٣٥٩ .

(٦) سوالات الأجرى: ١٨٢/٣ - ١٨٣ .

(٧) الجرح والتعديل: ٤٢٥/٢ .

٤٧ - (ع) ابن أبي خالد<sup>(١)</sup>

(ت ١٤٦ هـ . من الطبقة الرابعة )

- هو : إسماعيل ابن خالد الأحمسي مولا هم البجلي .
- تكرر ذكره في أسانيد الكتب التسعة (٤٩٢) .
- عدد مروياته عن الشعبي في الكتب التسعة (٨٥) .
- رتبته: قال في التقريب: ثقة ، ثبت .

٤٨ - (ع) بيان ابن بشر<sup>(٢)</sup>

(ت هـ . من الطبقة الخامسة )

- هو : بيان ابن بشر الأحمسي أبو بشر الكوفي .
- تكرر ذكره في أسانيد الكتب التسعة (٥٥) .
- عدد مروياته عن الشعبي في الكتب التسعة (١٤) .
- رتبته: قال في التقريب: ثقة ، ثبت .

٤٩ - (ع) مطرف<sup>(٣)</sup>

- هو: مطرف ابن طريف الكوفي أبو بكر أو أبو عبدالرحمن .
- تكرر ذكره في أسانيد الكتب التسعة (٩٧) .
- عدد مروياته عن الشعبي في الكتب التسعة (٤٧) .
- ثقة ، ثبت .

(١) تهذيب الكمال: ٦٩/٣ - ٧٧، والتهذيب: ٢٤٤/١ - ٢٤٥، والتقريب: ١٣٨.

(٢) تهذيب الكمال: ٣٠٣/٤ - ٣٠٥، والتهذيب: ٣٧٧/١، والتقريب: ١٨٠.

(٣) تهذيب الكمال: ٦٢/٢٨ - ٦٧، والتهذيب: ٤٣٧/٥، والتقريب: ٩٤٨.

٥٠- (ع) فراس<sup>(١)</sup>

(ت ١٢٩ هـ . من الطبقة السادسة)

- هو : فراس ابن يحيى الهمداني الخارفي أبو يحيى الكوفي المكتب .
  - تكرر ذكره في أسانيد الكتب التسعة (٧٤) .
  - عدد مروياته عن الشعبي في الكتب التسعة (٤١) .
  - ١- أنكر عليه يحيى بن سعيد حديث الاستبراء فقط .
- رتبته: قال في التقريب: صدوق ربما وهم ا. هـ . بل ثقة وأنكر عليه يحيى بن سعيد الاستبراء فقط .

٥١- (ع) ابن أبي زائدة<sup>(٢)</sup>

(ت ١٤٧ وقيل ١٤٨ وقيل ١٤٩ من الطبقة السادسة)

- هو : زكريا ابن أبي زائدة خالد ويقال : هبيرة الهمداني أبو يحيى الكوفي .
- تكرر ذكره في أسانيد الكتب التسعة (٢١٩) .
- عدد مروياته عن الشعبي في الكتب التسعة (١٢٣) .
- ١- حديثه عن أبي إسحاق : قال أحمد والعجلي : سمع من أبي إسحاق بأخرة زاد أحمد : لين .
- ٢- التدليس : قال أبو زرعة : يدلس كثيرا عن الشعبي وقال أبو حاتم : يقال إن المسائل التي كان يرويها عن الشعبي لم يسمعها منه إنما أخذها عن أبي حريز . وقال يحيى بن زكريا : لو شئت سميت لك من بين أبي وبين الشعبي .

(١) تهذيب الكمال: ١٢٢/٢٣-١٥٥، والتهذيب: ٤/٤٦٢، والتقريب: ٧٨٠

(٢) تهذيب الكمال: ٣٥٩/٩-٣٦٣، والتهذيب: ٢/١٩٨-١٩٩، والتقريب: ٣٣٨

رتبته: قال في التقريب: ثقة وكان يدلّس وسماعه من أبي إسحاق  
بأخرة . ١ . هـ . وتدلّسه خاص في الشعبي .

## ٥٢ - (ع إلا الترمذي) ابن أبي السفر<sup>(١)</sup>

(ت في خلافة مروان من الطبقة السادسة)

- هو : عبدالله ابن أبي السفر الثوري الكوفي .
- تكرر ذكره في أسانيد الكتب التسعة (٥١) .
- عدد مروياته عن الشعبي في الكتب التسعة (٤٤) .
- رتبته: قال في التقريب: ثقة .

\*\*\*\*\*

(١) تهذيب الكمال: ٤١/١٥ - ٤٢، والتهذيب: ١٤٩/٣، والتقريب: ٥١٢.

## من أصحاب عمرو بن دينار

- ١- ابن عيينة ( سبقت ترجمته برقم ١٩ ) .
- ٢- حماد بن زيد ( سبقت ترجمته برقم ١٤ ) .
- ٣- ابن جريج ( سبقت ترجمته برقم ٤٥ ) .
- ٤- شعبة ( سبقت ترجمته برقم ١٠ ) .

أثبتهم عن عمرو بن دينار :

اختلفوا في أثبتهم عن عمرو بن دينار على قولين :

القول الأول :

أنه ابن عيينة ؛ قاله أبو حاتم <sup>(١)</sup> وابن معين <sup>(٢)</sup> .

القول الثاني :

أنه ابن عيينة وابن جريج ، قاله : ابن المديني <sup>(٣)</sup> .

مثال في الاختلاف على عمرو بن دينار :

قال ابن أبي حاتم :

٦١٨ سألت أبي عن حديث رواه محمد بن مسلم الطائفي وعيسى ابن ميمون

ابن داية المكي عن عمرو ابن دينار عن جابر عن النبي ﷺ قال ليس فيما دون خمسة

ذود صدقة <sup>(١)</sup> .

( ١ ) علل ابن أبي حاتم: ٢١٤/١

( ٢ ) الدوري: ١١٧/٣

( ٣ ) العلل له: ٢٦

قال أبي أرى أن هذا خطأ لأن الحميدي حدثنا عن ابن عيينة قال كان عمرو بن دينار ويحيى بن سعيد يرويان هذا الحديث عن عمرو بن يحيى عن أبيه عن أبي سعيد (٢).

قال أبي ورأيت في بعض أحاديثهما إما محمد بن مسلم أو ابن داية عن عمرو بن دينار عن جابر وابن سعيد عن النبي ﷺ .

قال أبي كان ابن عيينة أعلم الناس بحديث عمرو بن دينار.

\*\*\*\*\*

(١) أحمد: ٢٩٦/٣، وعبد بن حميد: ١١٠٣، وابن ماجه: ١٧٩٤، وابن خزيمة: ٢٣٠٤-٢٣٠٥، من

طريق محمد بن مسلم عن عمرو به.

(٢) (( مسلم: ٩٧٩، من طريق ابن عيينة به.

## من أصحاب محمد بن المنكدر

١- الثوري.

٢- ابن عيينة (سبقت ترجمته برقم ١٩).

٣- شعيب بن أبي حمزة (سبقت ترجمته برقم ٢٠).

أثبتهم:

قال أبو زرعة: الثوري أثبت من ابن عيينة. <sup>(١)</sup>

## ٥٣- (ع) الثوري <sup>(٢)</sup>

(ت: ١٦١ هـ، وله ٦٤ سنة، من رؤوس السابعة)

- هو: سفيان بن سعيد الثوري، أبو عبدالله الكوفي.

- تكرر ذكره في أسانيد الكتب التسعة (٣٦١٣).

- عدد مروياته عن ابن المنكدر في الكتب التسعة (٣٢).

١- وقدم الثوري على شعبة: يحيى بن سعيد وابن معين وأبو حاتم وأبو

زرعة. وسبق أن أحمد قدم شعبة على سفيان. <sup>(٣)</sup>

٢- أحمد: الثوري أعلم بمحدث الكوفيين ومشائخهم من الأعمش.

٣- أحمد: الثوري فوق مالك في كل شيء.

٤- ابن معين: مراسلاته شبه الريح.

٥- روى عن جماعة لم يسمع منهم.

(١) علل ابن أبي حاتم: ٣٧٢/٢.

(٢) تهذيب الكمال: ١٥٤/١١-١٦٩، والتهذيب: ٣٥٦/٢-٣٥٨، والتقريب: ٣٩٤.

(٣) في ترجمة شعبة رقم (١٠).



رتبته: قال في التقريب: ثقة حافظ فقيه عابد إمام حجة. أ.هـ، ومرسلاته ضعيفة.

مثال في الاختلاف على محمد بن المنكدر:

قال ابن أبي حاتم:

٢ وسألت أبا زرعة عن حديث رواه شعبة والأعمش عن سلمة بن كهيل عن ذر عن ابن عبدالرحمن بن أبزي عن أبيه أن رجلا أتى عمر. فقال: إني أجنبت ولم أجد الماء، فذكر عمار عن النبي ﷺ في التيمم. (١)

ورواه الثوري عن سلمة بن كهيل عن أبي مالك عن عبدالرحمن بن أبزي قال: كنت عند عمر إذ جاءه رجل. (٢)

قال أبو زرعة حديث شعبة أشبه قلت لأبي زرعة ما اسم أبي مالك قال لا يسمى وهو الغفاري. (٣)

\*\*\*\*\*

(١) أخرج رواية شعبة عن سلمة به مسلم: ١/١٩٣، وأخرج رواية الأعمش: أبو داود: ٣٦٣، وابن خزيمة: ٢٦٩.

(٢) أحمد: ٤/٣١٩، وأبو داود ٣٢٢، والنسائي في البري: ٢٩٤.

(٣) علل ابن أبي حاتم: ١/١١.

## من أصحاب أبي الزبير

١- الليث بن سعد.

٢- الثوري (سبقت ترجمته برقم ٥٢)

٣- زهير بن معاوية.

٤- ابن جريج (سبقت ترجمته برقم ٤٤)

٥- معقل بن عبيدالله.

أثبتهم عن أبي الزبير:

١- عن الليث بن سعد أن أبا الزبير ميز له ما سمع مما لم يسمع<sup>(١)</sup>، وحكي عن ابن معين: استحلف شيبة أبا الزبير بين الركن والمقام أنك سمعت هذه الأحاديث من جابر، فقال: الله إني سمعتها من جابر، يقول ثلاثا.<sup>(٢)</sup>

٥٤- (ع) الليث بن سعد<sup>(٣)</sup>

(ت: ١٧٥هـ من الطبقة السابعة)

- هو: الليث بن سعد الفهمي، أبو الحارث المصري.

- تكرر ذكره في أسانيد الكتب التسعة (١٩٨٩).

- عدد مروياته عن أبي الزبير في الكتب التسعة (١١٥).

١- ثقة ثبت فقيه إمام.

٢- أحمد: أصح الناس حديثا، عن المقبري: الليث؛ كان يفصل ما روى

عن أبي هريرة وما روى عن أبيه عن أبي هريرة.

(١) الضعفاء الكبير للعقيلي: ١٣٣/٤.

(٢) تهذيب التهذيب: ٢٦٤/٥.

(٣) تهذيب الكمال: ٢٥٥/٢٤ - ٢٧٩، والتهذيب: ٥٨١/٤ - ٥٨٥، والتقريب: ٨١٧.

٣- ابن معين؛ ساوى بينه وبين ابن أبي ذئب في المقبري.

٤- حديثه عن الزهري:

قال يعقوب بن شيبة: فيه بعض الاضطراب.

وقال الفلاس: سماعه من الزهري قراءة.

٥- حديثه عن عبيدالله بن أبي جعفر:

قال الليث: لم أسمع من عبيدالله، إنما هي مناولة.

٦- حديثه عن بكير بن الأشج:

قال أبو الوليد: مناولة.

قال أحمد: قد سمع من بكير نحو ثلاثين.

٧- حديثه عن أبي الزبير؛ وقد سبق.

رتبته: قال في التقريب: ثقة ثبت فقيه إمام مشهور. أ.هـ. وهو أصح الناس

حديثاً عن المقبري وتكلم في حديثه عن الزهري وعبيدالله بن أبي جعفر

وبكير بن الأشج.

## ٥٥ - (ع) زهير بن معاوية<sup>(١)</sup>

(ت: ٢ وقيل ٣ وقيل ١٧٤هـ ومولده سنة ١٠٠هـ من الطبقة السابعة)

- هو: زهير بن معاوية بن حديج، أبو خيشمة الكوفي.

- تكرر ذكره في أسانيد الكتب التسعة (٦٠٤).

- عدد مروياته عن أبي الزبير في الكتب التسعة (٩٨).

١- أبو حاتم قدمه على إسرائيل وزائدة وأبي عوانة.

(١) تهذيب الكمال: ٩/٤٢٠-٤٢٦، والتهذيب: ٢/٢١١-٢١٢، والتقريب: ٣٤٢.

٢- حديثه عن أبي إسحاق:

قال أحمد: لين، سمع منه بأخرة.

وقال أبو زرعة: سمع منه بعد الاختلاط.

وقال أبو حاتم: زهير أحب إلينا من إسرائيل في كل شيء إلا

في حديث أبي إسحاق.

وقال الترمذي: زهير عن أبي إسحاق ليس بذلك؛ لأن سماعه

من أبي إسحاق بأخرة.

وقد أخرج البخاري ومسلم لزهير عن أبي إسحاق في مواضع منها:

قال البخاري:

٢٤٩ حدثنا عبدالله بن محمد قال حدثنا يحيى بن آدم حدثنا زهير عن أبي

إسحاق قال حدثنا أبو جعفر أنه كان عند جابر بن عبدالله هو وأبوه وعنده قوم

فسألوه عن الغسل فقال يكفيك صاع فقال رجل ما يكفيني فقال جابر كان يكفي

من هو أوفى منك شعرا وخير منك ثم أمنا في ثوب.

وقال أيضا:

١٥٩١ حدثنا عمرو بن خالد حدثنا زهير حدثنا أبو إسحاق قال سمعت

عبدالرحمن بن يزيد يقول حج عبدالله ﷺ فأتينا المزدلفة حين الأذان بالعمرة أو

قريبا من ذلك فأمر رجلا فأذن فأقام ثم صلى المغرب وصلى بعدها ركعتين ثم دعا

بعشائه فتعشى ثم أمر فأذن وأقام، قال عمرو: لا أعلم الشك إلا من زهير ثم صلى

العشاء ركعتين فلما طلع الفجر قال إن النبي ﷺ كان لا يصلي هذه الساعة إلا هذه

الصلاة في هذا المكان من هذا اليوم، قال عبدالله هما صلاتان تحولان عن وقتها

صلاة المغرب بعد ما يأتي الناس المزدلفة والفجر حين يبرز الفجر، قال رأيت النبي

ﷺ يفعلها.

قال مسلم:

٦١٩ وحدثنا أحمد بن يونس وعون بن سلام قال عون أخبرنا وقال ابن يونس واللفظ له حدثنا زهير قال حدثنا أبو إسحاق عن سعيد بن وهب عن خباب قال أتينا رسول الله ﷺ فشكونا إليه حر الرمضاء فلم يشكنا قال زهير قلت لأبي إسحاق أفي الظهر؟ قال نعم. قلت أفي تعجيلها؟ قال: نعم.

قال مسلم:

١٠١٦ حدثنا عون بن سلام الكوفي حدثنا زهير بن معاوية الجعفي عن أبي إسحاق عن عبدالله بن معقل عن عدي بن حاتم قال سمعت النبي ﷺ يقول: من استطاع منكم أن يستتر من النار ولو بشق تمره فليفعل.

وقال مسلم:

٧٩٥ وحدثنا يحيى بن يحيى أخبرنا أبو خيثمة عن أبي إسحاق عن البراء قال: كان رجل يقرأ سورة الكهف وعنده فرس مربوط بشطين فتغشته سحابة فجعلت تدور وتدنو وجعل فرسه ينفر منها، فلما أصبح أتى النبي ﷺ فذكر ذلك له. فقال ﷺ: تلك السكينة تنزلت للقرآن.

وأخرج مسلم رواية زهير عن أبي إسحاق في أكثر من عشرة مواضع.

رتبته: قال في التقريب: ثقة ثبت إلا أن سماعه عن أبي إسحاق بأخرة.

٥٦ - (م) معقل بن عبيدالله<sup>(١)</sup>

(ت: ١٦٦هـ، من الطبقة الثامنة)

- هو: معقل بن عبيدالله الجزري، أبو عبدالله الحراني.

(١) تهذيب الكمال: ٢٧٤/٢٨ - ٢٧٧، والتهذيب: ٤٧٥/٥، والتقريب: ٩٦٠.

- تكرر ذكره في أسانيد الكتب التسعة إلا البخاري (٤٣).
- عدد مروياته عن أبي الزبير في الكتب التسعة إلا البخاري (٢٤).
- ١- وثقه: أحمد، وابن معين في رواية عنهما.  
وضعه: ابن معين في الرواية الأخرى.  
وتوسط فيه: أحمد، وابن معين في رواية عنهما، والنسائي.
- ٢- حديثه عن أبي الزبير:  
كان أحمد يضعف حديثه عن أبي الزبير، ويقول: يشبه حديثه ابن لهيعة.  
وقد أخرج مسلم لمعقل عن أبي الزبير:  
قال مسلم:  
١٥٦٩ حدثني سلمة بن شبيب حدثنا الحسن بن أعين حدثنا معقل  
عن أبي الزبير قال: سألت جابرا عن ثمن الكلب والسنور. قال: زجر  
النبي ﷺ عن ذلك.  
وقال أيضا:  
١٣٠٠ وحدثني سلمة بن شبيب حدثنا الحسن بن أعين حدثنا معقل  
وهو ابن عبيدالله الجزري عن أبي الزبير عن جابر قال: قال رسول الله  
ﷺ: الاستجمار تو ورمي الجمار تو والسعي بين الصفا والمروة تو  
والطوائف تو وإذا استجمر أحدكم فليستجمر بتو.  
رتبه: قال في التقريب: صدوق يخطئ. أ.هـ، وحديثه عن أبي الزبير  
ضعيف.

\*\*\*\*\*

## من أصحاب محمد الهاشمي

غالب حديثه من طريق ابنه جعفر.  
٥٧- (م) جعفر بن محمد<sup>(١)</sup>

(ت: ١٤٨هـ من الطبقة السادسة)

- هو: جعفر بن محمد بن علي الهاشمي الصادق.
- تكرر ذكره في أسانيد الكتب التسعة إلا البخاري (١٦٩).
- عدد مروياته عن أبيه في الكتب التسعة إلا البخاري (١٦٣).
- ١- وثقه الشافعي، وابن معين، وابن أبي خيثمة، وابن أبي حاتم، وابن عدي، وابن حبان.
- وقال ابن القطان: في نفسي منه شيء.
- وضعه ابن سعد
- ٢- الساجي: إذا حدث عنه الثقات فحديثه مستقيم.
- وقد أخرج مسلم لجعفر عن أبيه:
- قال مسلم:

١١١٤ حدثني محمد بن المنثى حدثنا عبدالوهاب يعني ابن عبدالمجيد حدثنا جعفر عن أبيه عن جابر بن عبد الله رضي الله عنه أن رسول الله صلى الله عليه وسلم خرج عام الفتح إلى مكة في رمضان، فصام حتى بلغ كراع الغميم فصام الناس، ثم دعا بقدح ماء فرفعه حتى نظر الناس إليه ثم شرب فقبل له بعد ذلك إن بعض الناس قد صام فقال: أولئك العصاة أولئك العصاة.

(١) تهذيب الكمال: ٧٤/٥ - ٩٨، والتهذيب: ٤٤٤/١ - ٤٤٥، والتقريب: ٢٠٠.

وحدثناه قتيبة بن سعيد حدثنا عبدالعزيز يعني الدراوردي عن جعفر بهذا الإسناد وزاد فليل له إن الناس قد شق عليهم الصيام وإنما ينظرون فيما فعلت فدعا بقدرح من ماء بعد العصر.  
وقال أيضا:

١٨١٢ حدثنا عبدالله بن مسلمة بن قعنب حدثنا سليمان يعني ابن بلال عن جعفر بن محمد عن أبيه عن يزيد بن هرمز أن نجدة كتب إلى ابن عباس يسأله عن خمس خلال.

فقال ابن عباس: لولا أن أكنتم علما ما كتبت إليه كتب إليه نجدة أما بعد فأخبرني هل كان رسول الله ﷺ يغزو بالنساء وهل كان يضرب لهن بسهم وهل كان يقتل الصبيان ومتى ينقضي يتم اليتيم وعن الخمس لمن هو فكتب إليه ابن عباس كتبت تسألني هل كان رسول الله ﷺ يغزو بالنساء وقد كان يغزو بهم فيداوين الجرحى ويحذين من الغنيمة، وأما بسهم فلم يضرب لهن وإن رسول الله ﷺ لم يكن يقتل الصبيان فلا تقتل الصبيان، وكتبت تسألني متى ينقضي يتم اليتيم فلعمري إن الرجل لتنتب لحيته وإنه لضعيف الأخذ لنفسه ضعيف العطاء منها، فإذا أخذ لنفسه من صالح ما يأخذ الناس فقد ذهب عنه اليتيم، وكتبت تسألني عن الخمس لمن هو وأنا كنا نقول هو لنا فأبى علينا قومنا ذلك. حدثنا أبو بكر بن أبي شيبة وإسحاق بن إبراهيم كلاهما عن حاتم بن إسماعيل عن جعفر بن محمد عن أبيه عن يزيد بن هرمز أن نجدة كتب إلى ابن عباس يسأله عن خلال بمثل حديث سليمان بن بلال غير أن في حديث حاتم وإن رسول الله ﷺ لم يكن يقتل الصبيان فلا تقتل الصبيان إلا أن تكون تعلم ما علم الخضر من الصبي الذي قتل، وزاد إسحاق في حديثه عن حاتم، وتميز المؤمن فقتل الكافر وتدع المؤمن.

رتبه: قال في التقريب: صدوق، فقيه، إمام. أ.هـ.



## من أصحاب الثوري

١- يحيى القطان (سبقت ترجمته برقم ٢٧) .

٢- وكيع .

٣- ابن المبارك (سبقت ترجمته برقم ٣٢) .

٤- ابن مهدي (سبقت ترجمته برقم ٣١) .

٥- أبو نعيم .

**أثبتهم عن الثوري:**

**اختلفوا في أثبتهم عن الثوري على أربعة أقوال:**

**القول الأول:**

أنه يحيى ثم وكيع وابن المبارك ثم ابن مهدي وأبو نعيم، وهذا قول ابن

معين في رواية.

**القول الثاني:**

أنه يحيى وهو قول أحمد في رواية وابن المديني<sup>(١)</sup>.

**القول الثالث:**

أنه يحيى وابن مهدي وهو قول ابن المديني<sup>(٢)</sup>.

**القول الرابع:**

قال ابن معين: أصحاب سفيان الثوري ستة، يحيى بن سعيد ووكيع بن

الجراح، وابن المبارك، والأشجعي، وعبدالرحمن بن مهدي، وأبو نعيم، قال

(١) الجرح والتعديل: ٢٤٦/١ - ٢٤٧.

(٢) نفسه: ٢٥٣/١. كذا والعبارة تحتاج إلى تحرير.

يحيى: وليس أحد من هؤلاء يحدث عن سفيان فيخالفه بعض هؤلاء الستة، فيكون القول قوله حتى يحيى إنسان يفصل بينهما، فإذا اتفق من هؤلاء اثنان على شيء كان القول قولهما. (١)

## ٥٨ - (ع) وكيع (٢)

(ت: ١٩٦هـ من كبار الطبقة التاسعة)

- هو: وكيع بن الجراح الرؤاسي، أبو سفيان الكوفي.
- تكرر ذكره في أسانيد الكتب التسعة (٣١٠٥).
- عدد مروياته عن الثوري في الكتب التسعة (٩١).
- ١- روايته عن الأعمش:

قيل لعيسى بن يونس: إن وكيعا سمع من الأعمش وهو صغير، قال: لا تقولوا ذلك؛ إنه كان ينتقيها ويعرفها، أو قال ينتقيها.

٢- حديثه عن ابن أبي عروبة:

قال محمد بن عبدالله بن نمير: سمع منه بأخرة.

٣- المروزي:

كان يحدث بأخرة من حفظه، فيغير ألفاظ في الحديث كأنه كان يحدث بالمعنى، ولم يكن من أهل اللسان.

رتبه: قال في التقريب: ثقة، حافظ، عابد. أ. هـ. وسمع من ابن أبي عروبة بأخرة، وحديثه بأخرة يغير الألفاظ.

(١) الدوري: ٥٦٠/٣.

(٢) تهذيب الكمال: ٤٦٢/٣٠ - ٤٨٤، والتهذيب: ٧٨/٦ - ٨٢، والتقريب: ١٠٣٧.

٥٩ - (ع) أبو نعيم<sup>(١)</sup>

(ت: ٢١٨، أو ٢١٩هـ، من الطبقة التاسعة)

- هو: الفضل بن دكين واسم دكين عمرو بن حماد التيمي مولا هم.
  - تكرر ذكره في أسانيد الكتب التسعة (١١٦).
  - عدد مروياته عن الثوري في الكتب التسعة (٢٦).
  - ١ - أحمد المصري: كان يدلّس أحاديث مناكير.
- رتبته: قال في التقريب: ثقة ثبت.

\*\*\*\*\*

(١) تهذيب الكمال: ١٩٧/٢٣ - ٢٢٠، والتهذيب: ٤٦٨/٤ - ٤٧٢، والتقريب: ٧٨٢.

## من أصحاب ابن جريج

١- حجاج بن محمد.

٢- عبدالرزاق (سبقت ترجمته برقم ٣٦).

٣- هشام بن يوسف (سبقت ترجمته برقم ٣٥).

أثبتهم عن ابن جريج:

حجاج بن محمد؛ قاله: المعلی. (١)

وابن معین قدم هشاما وعلى عبدالرزاق. (٢)

٦٠- (ع) حجاج (٣)

(ت: ٢٠٦هـ من الطبقة التاسعة)

- هو: حجاج بن محمد المصيصي.

- تكرر ذكره في أسانيد الكتب التسعة (٨٤٤).

- عدد مروياته عن ابن جرير في الكتب التسعة (٢٦٦).

١- المعلی: قد رأيت أصحاب ابن جريج، ما رأيت فيهم أثبت من حجاج.

٢- ابن سعد: اختلط حين رجع إلى بغداد.

رتبته: قال في التقريب: ثقة ثبت لكنه اختلط في آخر عمره لما قدم بغداد قبل موته.

(١) تهذيب الكمال: ٤٥٥/٥.

(٢) الجرح والتعديل: ٧١/٩.

(٣) تهذيب الكمال: ٤٥١/٥ - ٤٥٧، والتهذيب: ٥٠٧/١، والتقريب: ٢٢٤.

ابن عمر

1

## عبدالله بن عمر (ت: ٧٣هـ)

- هو: عبدالله بن عمر بن الخطاب العدوي أبو عبدالرحمن رضي الله عنه ولد بعد المبعث ببسبر واستصغر يوم أحد وهو ابن أربع عشرة سنة.  
- عدد مروياته (٢٦٣٠).

## ومن أصحابه:

- ١- نافع.
- ٢- سالم.
- ٣- عبدالله بن دينار.
- ٤- مجاهد (ستأتي ترجمته برقم ٧٧).
- ٥- سعيد بن جبير (ستأتي ترجمته برقم ٧٥).

أثبتهم عن ابن عمر رضي الله عنه

- ١- المروزي قلت لأحمد: أيهما أثبت سالم أو نافع؟ فتبسم وقال: الله أعلم. قلت: ما الذي يميل إليه قلبك؟ قال: أرى والله أعلم نافع. واختلف سالم ونافع في أحاديث منها:
  - ١- من باع عبدا له مال.
  - ٢- فيما سقت السماء العشر.
 تخرج نار من قبل اليمن. وقد رجح أحمد والنسائي والدارقطني وقفها وهو قول نافع. ومما اختلف فيه نافع وسالم:

قال مسلم:

١٦ قلت لمحمد بن مهران الرازي أحدثكم حاتم بن إسماعيل ثنا أسامة بن زيد عن أبي بكر بن حفص بن عمر بن سعد، قال: قلت لسالم بن عبدالله في أي الشق كان ابن عمر يشعر بدنته؟ قال: في الشق الأيمن فأتيت نافعاً فقلت: في أي الشق كان ابن عمر يشعر بدنته؟ قال: في الشق الأيسر. فقلت: إن سالماً أخبرني أنه كان يشعر في الشق الأيمن! فقال نافع وهل سالم إنما أتى بيدتين مقرونتين صغيرتين ففرق أن يدخل بينهما فأشعر هذه في الأيمن وهذه في الأيسر فرجعت إلى سالم فأخبرته بقول نافع. فقال: صدق نافع عليكم بنافع فإنه أحفظ لحديث عبدالله فأقر به. <sup>(١)</sup>

قال البخاري:

٤٦٩ حدثنا محمد بن أبي بكر المقدمي قال: حدثنا فضيل بن سليمان قال حدثنا موسى بن عقبة قال: رأيت سالم بن عبدالله يتحرى أماكن من الطريق فيصلني فيها ويحدث أن أباه كان يصلني فيها وأنه رأى النبي ﷺ يصلني في تلك الأمكنة وحدثني نافع عن ابن عمر أنه كان يصلني في تلك الأمكنة وسألت سالماً فلا أعلمه إلا وافق نافعاً في الأمكنة كلها إلا أنهما اختلفا في مسجد بشرف الروحاء. وقال أيضاً:

١٧٣١ حدثنا عبدالله بن يوسف أخبرنا مالك عن نافع عن عبدالله بن عمر رضي الله عنه أن رسول الله ﷺ قال: خمس من الدواب ليس على المحرم في قتلهن جناح. وعن عبدالله بن دينار عن عبدالله بن عمر أن رسول الله ﷺ قال حدثنا مسدد حدثنا أبو عوانة عن زيد بن جبير قال: سمعت ابن عمر رضي الله عنه يقول: حدثني إحدى نسوة النبي ﷺ عن النبي ﷺ يقتل المحرم حدثنا أصبغ بن الفرغ قال أخبرني عبدالله بن وهب عن يونس عن ابن شهاب عن سالم قال: قال عبدالله بن عمر رضي الله عنه قالت

(١) التمييز لمسلم: ١٧٦.



حفصة قال رسول الله ﷺ خمس من الدواب لا حرج على من قتلهن الغراب والحدأة والفأرة والعقرب والكلب العقور.  
وقال مسلم:

٦٢٦ وحدثنا يحيى بن يحيى قال قرأت على مالك عن نافع عن ابن عمر أن رسول الله ﷺ قال: الذي تفوته صلاة العصر كأنما وتر أهله وماله. وحدثنا أبو بكر بن أبي شيبة وعمرو الناقد قال: حدثنا سفيان عن الزهري عن سالم عن أبيه قال عمرو يبلغ به وقال أبو بكر رفعه.

وقد ساوى بين نافع وسالم: أحمد وابن معين.

وقال البخاري أصح الأسانيد مالك عن نافع عن ابن عمر.

وقال أحمد وإسحاق: أصح الأسانيد الزهري عن سالم عن أبيه.

وابن معين ساوى بين سالم ونافع وعبدالله بن دينار.

وقال أحمد: نافع أقوى منه - أي عبدالله بن دينار - وقال أيضا: ثقة إلا حديث

واحد يرويه عن ابن عمر قال: الولاء لاتباع ولا توهب، ونافع قال في قصة بريرة: الولاء لمن أعتق.

## ٦١ - (ع) نافع<sup>(١)</sup>

(ت: ١١٧هـ من الطبقة الثالثة)

- هو: نافع مولى ابن عمر، أبو عبدالله المدني.

- تكرر ذكره في أسانيد الكتب التسعة (٢٨٤٤).

- عدد مروياته عن ابن عمر في الكتب التسعة (٢٦١٦).

- ثقة ثبت فقيه.

(١) تهذيب الكمال: ٢٩٨/٢٩ - ٣٠٦، والتهذيب: ٥٨٩/٥ - ٥٩٠، والتقريب: ٩٩٦.

- روى عن جماعة لم يسمع منهم.  
رتبته: قال في التقريب: ثقة ثبت فقيه مشهور.

## ٦٢- (ع) سالم بن عبدالله<sup>(١)</sup>

(ت: ١٠٦هـ من كبار الطبقة الثالثة)

- هو: سالم بن عبدالله بن عمر ، أبو عمر أو عبدالله المدني.
- تكرر ذكره في أسانيد الكتب التسعة (٩٩١).
- عدد مروياته عن ابن عمر في الكتب التسعة (٩٣٢).
- ١- روى عن جماعة لم يسمع منهم.
- رتبته: قال في التقريب: أحد الفقهاء السبعة وكان ثبتا عابدا فاضلا.أ.هـ.

## ٦٣- (ع) عبدالله بن دينار<sup>(٢)</sup>

- هو: عبدالله بن دينار مولى ابن عمر، أبو عبدالرحمن المدني.
- تكرر ذكره في أسانيد الكتب التسعة (٤٩٩).
- عدد مروياته عن ابن عمر في الكتب التسعة (٤٣٤).
- ١- البرديجي: أحاديث عبدالله بن دينار صحاح من حديث شعبة ومالك والثوري.
- ٢- العقيلي: رواية المشايخ عنه فيها اضطراب، ثم ذكر منهم يحيى بن سعيد وعبدالعزیز بن الماجشون وسهिला وابن عجلان ويزيد بن الهاد.
- رتبته: قال في التقريب: ثقة.أ.هـ. ورواية المشايخ عنه فيها اضطراب.

(١) تهذيب الكمال: ١٠/١٤٥-١٥٤، والتهذيب: ٢/٢٦٠، والتقريب: ٣٦٠.

(٢) تهذيب الكمال: ١٤/٤٧١-٤٧٤، والتهذيب: ٣/١٢٦، والتقريب: ٥٠٤.

## من أصحاب نافع

- ١- أيوب.
- ٢- عبيدالله.
- ٣- مالك (سبقت ترجمته برقم ١٥)
- ٤- ابن جريج (سبقت ترجمته برقم ٤٥)
- ٥- عمر بن نافع.

أثبتهم عن نافع:

اختلفوا في أثبتهم عن نافع على خمسة أقوال:

القول الأول:

أنه أيوب قاله ابن عيينة ووهيب وأحمد في رواية وابن المديني. <sup>(١)</sup>

القول الثاني:

أنه عبيدالله ثم أيوب، قاله أحمد في رواية. <sup>(٢)</sup>

القول الثالث:

أنه مالك قاله ابن معين في رواية. <sup>(٣)</sup> والبخاري. <sup>(٤)</sup>

القول الرابع:

المساواة بين مالك وأيوب وعبيدالله، قاله ابن معين في رواية. <sup>(٥)</sup>

(١) شرح العلل لابن رجب: ٤٧٤/٢ - ٤٧٥.

(٢) سؤالات أبي داود: ٢١٣.

(٣) الجرح والتعديل: ٢٠٥/٨.

(٤) تهذيب الكمال: ١١٠/٢٧.

(٥) بحر الدم: ٣٦٤.

القول الخامس:

أنه مالك وأيوب ثم عبيدالله، وهو قول أحمد في رواية.<sup>(١)</sup>  
وقدم يحيى القطان ابن جريج في نافع على مالك<sup>(٢)</sup>، ومرة قال: أصحاب  
نافع أيوب وعبيدالله ومالك وليس ابن جريج بدونهم فيما سمع من  
نافع.<sup>(٣)</sup>

٦٤ - (ع) أيوب<sup>(٤)</sup>

(ت: ١٣١هـ وله ٦٥؛ من الطبقة الخامسة)

- هو: أيوب بن أبي تيمة السختياني أبو بكر البصري.

- تكرر ذكره في أسانيد الكتب التسعة (١٤٩٣).

- عدد مروياته عن نافع في الكتب التسعة (٣٩٥).

١ - ثقة حجة ثبت.

٢ - روايته عن ابن سيرين:

قدمه ابن المدني وأبو حاتم على خالد الخذاء.

وقدمه ابن خيثمة على ابن عون.

رتبته: قال في التقريب: ثقة ثبت حجة من كبار الفقهاء العباد.

(١) نفسه: ٣٦٤.

(٢) تهذيب التهذيب: ٤٧٧/٣.

(٣) تهذيب التهذيب: ٣١٠/١.

(٤) تهذيب الكمال: ٤٥٧/٣ - ٤٦٤، والتهذيب: ٣٠٩/١ - ٣١٠، والتقريب: ١٥٨.

٦٥ - (ع) عبيدالله بن عمر<sup>(١)</sup>

(ت: سنة بضع وأربعين ومائة هـ من الطبقة الخامسة)

- هو: عبيدالله بن عمر بن حفص بن عاصم بن عمر بن الخطاب أبو عثمان المدني.

- تكرر ذكره في أسانيد الكتب التسعة (١٠٩٠).

- عدد مروياته عن نافع في الكتب التسعة (٨٣٦).

١ - ثقة ثبت.

٢ - ابن معين: قدمه في القاسم عن عائشة على الزهري عن عروة عن عائشة.

٣ - رواه عن جماعة لم يسمع منهم.

رتبته: قال في التقريب: ثقة ثبت. أ. هـ

٦٦ - (ع) عمر بن نافع<sup>(٢)</sup>

(ت: في خلافة المنصور، من الطبقة السادسة)

- هو: عمر بن نافع مولى ابن عمر.

- تكرر ذكره في أسانيد الكتب التسعة (٢٠).

- عدد مروياته عن نافع في الكتب التسعة (٢٠).

- أحمد: هو من أوثق ولد نافع.

رتبته: قال في التقريب: ثقة.

\*\*\*\*\*

(١) تهذيب الكمال: ١٢٤/١٩ - ١٣١، والتهذيب: ٢٧/٤ - ٢٨، والتقريب: ٦٤٣.

(٢) تهذيب الكمال: ٥١٢/٢١ - ٥١٤، والتهذيب: ٣٠١/٤، والتقريب: ٧٢٨.

## من أصحاب سالم

- ١- ابن شهاب.
  - ٢- حنظلة بن أبي سفيان.
  - ٣- موسى بن عقبة.
- أثبتهم عن سالم: الزهري.  
قال أحمد وإسحاق: أصح الأسانيد، الزهري عن سالم عن أبيه (ابن عمر).

### ٦٧- (ع) حنظلة بن أبي سفيان<sup>(١)</sup>

(ت: ١٥١هـ من الطبقة السادسة)

- هو: حنظلة بن أبي سفيان واسمه الأسود المكي.
- تكرر ذكره في أسانيد الكتب التسعة (٨٢).
- عدد مروياته عن سالم في الكتب التسعة (٤١).
- رتبته: قال في التقريب: ثقة حجة.

### ٦٨- (ع) موسى بن عقبة<sup>(٢)</sup>

(ت: ١٤١هـ؛ من الطبقة الخامسة)

- هو: موسى بن عقبة بن أبي عياش الأسدي.
- تكرر ذكره في أسانيد الكتب التسعة (٣٦٢).
- عدد مروياته عن سالم في الكتب التسعة (٨٩).

(١) تهذيب الكمال: ٧/٤٤٣-٤٤٧، والتهذيب: ٢/٤٠، والتقريب: ٢٧٩.

(٢) تهذيب الكمال: ٢٩/١١٥-١٢٢، والتهذيب: ٥/٥٥٦-٥٥٧، والتقريب: .

١- ثقة فقيه إمام في المغازي.

٢- مغازيه:

قال مالك: عليكم بمغازي الرجل الصالح موسى بن عقبة، فإنها أصح المغازي طلبها على كبر السن ولم يكثر كما أكثر غيره.

٣- روايته عن الزهري:

قال ابن معين: كتاب موسى عن الزهري من أصح هذه الكتب.

وقال الإسماعيلي: لم يسمع موسى بن عقبة من الزهري شيئا.

٤- روايته عن نافع:

قال ابن معين: كانوا يقولون في روايته عن نافع شيء.

وقال أيضا: ليس موسى بن عقبة في نافع مثل مالك وعبيدالله.

رتبته: قال في التقريب: ثقة فقيه إمام في مغازيه ولم يصح أن ابن معين لينه. أ.هـ. وتكلم في روايته عن نافع.

\*\*\*\*\*

## من أصحاب عبدالله بن دينار

- ١- مالك (سبقت ترجمته برقم ١٥).
  - ٢- الثوري (سبقت ترجمته برقم ٥٣).
  - ٣- ابن عيينة (سبقت ترجمته برقم ١٩).
  - ٤- شعبة (سبقت ترجمته برقم ١٠).
  - ٥- عبدالعزيز بن مسلم القسلي.
  - ٦- إسماعيل بن جعفر المدني.
- قال البرديجي: أحاديث عبدالله بن دينار صحاح من حديث شعبة ومالك وسفيان الثوري.

### ٦٩- (خ م) عبدالعزيز بن مسلم<sup>(١)</sup>

(ت: ٢٦٧هـ؛ من الطبقة السابعة)

- ١- هو: عبدالعزيز بن مسلم القسلي، أبو زيد البصري.
- تكرر ذكره في أسانيد الكتب التسعة (٧٥).
- عدد مروياته عن عبدالله بن دينار في الكتب التسعة (٣٢).
- رتبته: قال في التقريب: ثقة عابد ربما وهم أ.هـ.

### ٧٠- (ع) إسماعيل بن جعفر<sup>(٢)</sup>

(ت: ١٨٠هـ؛ من الطبقة الثامنة)

- هو: إسماعيل بن جعفر بن أبي كثير الأنصاري القاري.

(١) تهذيب الكمال: ٢٠٢/١٨-٢٠٥، والتهذيب: ٤٤٩/٣-٤٥٠، والتقريب: ٦١٦.

(٢) تهذيب الكمال: ٥٦/٣-٦٠، والتهذيب: ٢٤١/١-٢٤٢، والتقريب: ١٣٨.



- تكرر ذكره في أسانيد الكتب التسعة (٣٤٩).
- عدد مروياته عن عبدالله بن دينار في الكتب التسعة (٤٠).
- رتبته: قال في التقريب: ثقة ثبت. أ.هـ، والأكثر على توثيقه فقط، وبعضهم نزل به عن الثقة، ولم يصفه بما وصفه به ابن حجر أحد.

\*\*\*\*\*

## من أصحاب عبيدالله بن عمر

- ١- حماد بن أسامة، أبو أسامة.
- ٢- يحيى القطان (سبقت ترجمته برقم ٢٧).
- ٣- ابن نمير.
- ٤- عبدة بن سليمان.
- ٥- محمد بن بشر.

٧١- (ع) حماد بن أسامة<sup>(١)</sup>

(ت: ٢٠١هـ؛ من كبار الطبقة التاسعة)

- هو: حماد بن أسامة القرشي أبو أسامة الكوفي.
- تكرر ذكره في أسانيد الكتب التسعة (٧٧٨).
- عدد مروياته عن عبيدالله بن عمر في الكتب التسعة (١٢٥).
- ١- أحمد: كان صحيح الكتاب ضابطا للحديث كيسا صدوقا.
- وقال وكيع: نهيت أبا أسامة أن يستعير الكتب وكان دفن كتبه.
- ٢- ابن معين: قدمه على محمد بن بشر العبدي.
- ٣- التذليس:
- قال ابن سعد: يدلس ويبين تدليسه.
- ٤- روايته عن ابن جابر:
- قال أبو داود: أبو أسامة روى عن عبدالرحمن بن يزيد بن تميم وغلط في اسمه فقال: ثنا عبدالرحمن بن يزيد بن جابر قال: وكلما جاء عن أبي أسامة ثنا عبدالرحمن بن يزيد فهو ابن تميم.

(١) تهذيب الكمال: ٢١٧/٧ - ٢٢٤، والتهذيب: ٥/٢ - ٦، والتقريب: ٢٦٧.

رتبته: قال في التقريب: ثقة ثبت ربما دلس وكان بأخرة يحدث من كتب غيره. أ.هـ. ولكنه يبين تدليسه، وإذا روى عن عبدالرحمن بن يزيد فالمراد به ابن تميم وهو ضعيف لا ابن جابر الثقة وأما التحديث من كتب غيره فلم يثبت.

### ٧٢- (ع) ابن نمير<sup>(١)</sup>

(ت: ١٩٩؛ من كبار الطبقة التاسعة)

- هو: عبدالله بن نمير أبو هشام الكوفي.
  - تكرر ذكره في أسانيد الكتب التسعة (٨٧٣).
  - عدد مروياته عن عبيدالله بن عمر في الكتب التسعة (٢٠٠).
  - ١- ابن معين ساوى بينه وبين ابن إدريس في الأعمش.
- رتبته: قال في التقريب: ثقة.

### ٧٣- (ع) عبدة<sup>(٢)</sup>

(ت: ١٨٧هـ؛ من صغار الطبقة الثامنة)

- هو: عبدة بن سليمان الكلابي أبو محمد الكوفي.
  - تكرر ذكره في أسانيد الكتب التسعة (٣٤٤).
  - عدد مروياته عن عبيدالله بن عمر في الكتب التسعة (٤٤).
  - ١- ابن معين ساوى بينه وبين أبي أسامة.
  - ٢- أبو حاتم وأبو زرعة قدموه في ابن إسحاق.
- رتبته: قال في التقريب: ثقة ثبت.

(١) تهذيب الكمال: ٢٢٥/١٦ - ٢٢٩، والتهذيب: ٢٧١/٣ - ٢٧٢، والتقريب: ٥٥٣.

(٢) تهذيب الكمال: ٥٣٠/١٨ - ٥٣٤، والتهذيب: ٥٠٩/٣ - ٥١٠، والتقريب: ٦٣٥.

٧٤ - (ع) محمد بن بشر<sup>(١)</sup>

(ت: ٢٠٣هـ؛ من الطبقة التاسعة)

- هو: محمد بن بشر العبدي أبو عبدالله الكوفي.
- تكرر ذكره في أسانيد الكتب التسعة (٢٤٤).
- عدد مروياته عن عبيدالله بن عمر في الكتب التسعة (٣٩).
- ١- يعقوب بن شيبه: ثقة إذا حدث من كتابه.
- ٢- ابن معين: روايته عن مجاهد بن رومي مرسله.
- رتبه: قال في التقريب: ثقة حافظ.

\*\*\*\*\*

(١) تهذيب الكمال: ٥١١/٢٤ - ٥١٩، والتهذيب: ٤٥/٥ - ٤٦، والتقريب: ٨٢٨.

ابن عباس



## عبدالله بن عباس (ت: ٦٨هـ بالطائف)

- عبدالله بن عباس بن عبدالمطلب رضي الله عنه ابن عم النبي صلى الله عليه وسلم كان يسمى البحر والخبز لسعة علمه، مات النبي صلى الله عليه وسلم وهو ابن خمس عشرة. قال ابن القطان: لم يسمع من النبي صلى الله عليه وسلم إلا عشرة أحاديث. - عدد مروياته: (١٦٦٠).

## من أصحابه:

١- سعيد بن جبير.

٢- طاووس.

٣- عطاء (سبقت ترجمته برقم ٣٨).

٤- مجاهد.

٥- جابر بن زيد.

٦- عكرمة.

٧- عبيدالله بن عبدالله.

٨- كريب.

٩- مقسم.

أثبتهم عن ابن عباس رضي الله عنه:

سعيد بن جبير قاله ابن المديني. (١)

وساوى ابن معين بين سعيد بن جبير وطاووس. (٢)

وأيضاً ساوى بين عكرمة وكريب. (٣)

(١) العلل لابن المديني: ٢٥.

(٢) الدارمي: ٣٥٨.

(٣) نفسه ٦٠٤.

٧٥- (ع) سعيد بن جبير<sup>(١)</sup>

(ت: ٩٥، وله ٤٩، من الطبقة الثالثة)

- هو: سعيد بن جبير الأسدي مولا هم الكوفي.
- تكرر ذكره في أسانيد الكتب التسعة (٩٦١).
- عدد مروياته عن ابن عباس في الكتب التسعة (٧٧٠).
- ١- يحيى بن سعيد: مراسلات سعيد بن جبير أحب إلي من مراسلات عطاء ومجاهد.
- ٢- حدث عن جماعة لم يسمع منهم.
- رتبته: قال في التقريب: ثقة ثبت فقيه.

٧٦- (ع) طاووس<sup>(٢)</sup>

(ت: ١٠٦هـ؛ من الطبقة الثالثة)

- هو: طاووس بن كيسان اليماني أبو عبدالرحمن الحميري مولا هم، يقال اسمه ذكوان وطاووس لقب.
- تكرر ذكره في أسانيد الكتب التسعة (٦٢٥).
- عدد مروياته عن ابن عباس في الكتب التسعة (٤١٨).
- ١- ساوى ابن معين بينه وبين سعيد بن جبير.
- ٢- روى عن جماعة لم يسمع منهم.
- رتبته: قال في التقريب: ثقة فقيه فاضل.

(١) تهذيب الكمال: ٣٥٨/١٠-٣٧٦، والتهذيب: ٢٩٦/٢-٢٩٨، والتقريب: ٣٧٤.

(٢) تهذيب الكمال: ٣٥٧/١٣-٣٧٥، والتهذيب: ٩/٣-١٠، والتقريب: ٤٦٢.



٧٧- (ع) مجاهد<sup>(١)</sup>

(ت: ١، ٢، ٣، ١٠٤هـ- وله ٨٣ سنة؛ من الطبقة الثالثة)

- هو: مجاهد بن جبر المخزومي مولاهم المكي.
- تكرر ذكره في أسانيد الكتب التسعة (٧١٥).
- عدد مروياته عن ابن عباس في الكتب التسعة (١٨٣).
- ١- يحيى القطان وابن المديني: مراسلات مجاهد أحب إلي من مراسلات عطاء.
- ٢- روى عن جماعة لم يسمع منهم.
- رتبته: قال في التقريب: ثقة إمام في التفسير وفي العلم.

٧٨- (ع) جابر بن زيد<sup>(٢)</sup>

(ت: ٩٣هـ؛ من الطبقة الثالثة)

- هو: جابر بن زيد الجوفي أبو الشعثاء البصري.
- تكرر ذكره في أسانيد الكتب التسعة (٩٤).
- عدد مروياته عن ابن عباس في الكتب التسعة (٨٧).
- ابن معين: كان جابر أباضيا وعكرمة صفريا. وقال عزرة: إن هؤلاء القوم يتحلونك - يعني الإباضية - قال: أبرأ إلى الله من ذلك.
- رتبته: قال في التقريب: ثقة فقيه.

(١) تهذيب الكمال: ٢٧/٢٢٨-٢٣٦، والتهذيب: ٣٥١/٥-٣٥٣، والتقريب: ٩٢١.

(٢) تهذيب الكمال: ٤/٤٣٤-٤٤٣٧، والتهذيب: ٤٠٥/١-٤٠٦، والتقريب: ١٩١.

٧٩- (ع إلا م) عكرمة<sup>(١)</sup>

(ت: ١٠٤هـ؛ من الطبقة الثالثة)

- هو: عكرمة مولى ابن عباس أبو عبدالله البربري.
- تكرر ذكره في أسانيد الكتب التسعة إلا (م) (١٠١٧).
- عدد مروياته عن ابن عباس في الكتب التسعة إلا (م) (٨٩١).
- ١- رماه بالكذب كل من:

١- ابن المسيب.

٢- ابن سيرين.

٣- القاسم.

٤- يحيى بن سعيد.

ولم يصح تكذيب ابن عمر وعلي بن عبدالله بن عباس له وحمل الكذب هنا على الخطأ كما هي لغة أهل الحجاز.

٢- رماه برأي الخوارج كل من:

١- أحمد.

٢- ابن معين.

٣- ابن المديني.

٤- الزبيري وقال: لذا تركه مالك.

- ٣- تركه مسلم وقال ابن سعد: لا يحتج به وقال البخاري: ليس أحد من أصحابنا إلا وهو يحتج بعكرمة وقال أبو حاتم: يحتج بحديثه إذا روى عنه الثقات والذي أنكر عليه يحيى بن سعيد الأنصاري ومالك فلسبب رأيه.
- وأحمد مرة احتج به ومرة ضعفه.

(١) تهذيب الكمال: ٢٠/٢٦٤-٢٩٣، والتهذيب: ٤/١٦١-١٦٦، والتقريب: ٦٨٧.

رتبته: قال في التقريب: ثقة ثبت عالم بالتفسير، لم يثبت تكذيبه عن ابن عمر ولا تثبت عنه بدعة.

### ٨٠ - (ع) عبيد الله بن عبدالله<sup>(١)</sup>

(ت: ٩٤هـ؛ من الطبقة الثالثة)

- هو: عبيد الله بن عبدالله بن عتبة بن مسعود الهذلي أبو عبدالله المدني.
- تكرر ذكره في أسانيد الكتب التسعة (٦٦٤).
- عدد مروياته عن ابن عباس في الكتب التسعة (٣٧٩).
- ١- ابن معين ساوى بينه وبين عكرمة.
- ٢- ابن عبدالبر: كان أحد الفقهاء السبعة الذين يدور عليهم الفتوى.
- رتبته: قال في التقريب: ثقة ثبت فقيه.

### ٨١ - (ع) كريب<sup>(٢)</sup>

(ت: ٩٨هـ؛ من الطبقة الثالثة)

- هو: كريب بن أبي مسلم مولى ابن عباس أبو رشدين المدني.
- تكرر ذكره في أسانيد الكتب التسعة (٢٣١).
- عدد مروياته عن ابن عباس في الكتب التسعة (١٧٩).
- ١- ابن معين ساوى بينه وبين عكرمة عن ابن عباس.
- رتبته: قال في التقريب: ثقة.

(١) تهذيب الكمال: ٧٣/١٩-٧٧، والتهذيب: ١٨/٤-١٩، والتقريب: ٦٤٠.

(٢) تهذيب الكمال: ١٧٢/٢٤-١٧٥، والتهذيب: ٥٦٦/٤، والتقريب: ٨١١.

٨٢ - (خ.م) مقسم<sup>(١)</sup>

(ت: ١٠١هـ؛ من الطبقة الرابعة)

- هو: مقسم بن (بجرة أو بجرة أو نجدة) أبو القاسم مولى عبدالله بن الحارث ويقال له مولى ابن عباس للزومه له.
- تكرر ذكره في أسانيد الكتب التسعة (١٥٠).
- عدد مروياته عن ابن عباس في الكتب التسعة (١٤٠).
- ١- وثقه أحمد المصري والعجلي ويعقوب بن سفيان والدارقطني.
- ٢- وضعفه ابن سعد.
- ٣- وتوسط فيه أبو حاتم.
- ٤- روى عن جماعة لم يسمع منهم.
- ٥- أخرج له البخاري في صحيحه وذكره في الضعفاء له.
- رتبه: قال في التقريب: صدوق يرسل.

\*\*\*\*\*

## من أصحاب سعيد بن جبير

١- عمرو بن دينار (سبقت ترجمته برقم ٣٩).

٢- أيوب (سبقت ترجمته برقم ٦٤).

٣- جعفر اليشكري.

٤- حبيب بن أبي ثابت.

أثبتهم عن سعيد:

عمرو بن دينار قاله ابن المديني. (١)

٨٣- (ع) جعفر اليشكري (٢)

(ت: ٥-١٢٦هـ؛ من الطبقة الخامسة)

- هو: جعفر بن إياس اليشكري أبو بشر الواسطي.

- تكرر ذكره في أسانيد الكتب التسعة (٢٨٥).

- عدد مروياته عن سعيد بن جبير في الكتب التسعة (١٣١).

١- البرديجي: من أثبت الناس في سعيد بن جبير. وقدمه أحمد على المنهال.

٢- روايته عن حبيب بن سالم: ضعفها شعبة.

٣- روايته عن مجاهد: ضعفها شعبة وقال: من صحيفة.

وقد أخرج البخاري لجعفر اليشكري عن مجاهد.

قال البخاري:

٢٠٩٥ حدثنا أبو الوليد هشام بن عبد الملك حدثنا أبو عوانة عن أبي بشر (٣) عن

(١) العلل له: ٣٥، ٣٦.

(٢) تهذيب الكمال: ٥/٥-١٠، والتهذيب: ٤٣٢/١، والتقريب: ١٩٨.

(٣) هو اليشكري.

مجاهد عن ابن عمر رضي الله عنهما قال كنت عند النبي صلى الله عليه وسلم وهو يأكل جمارا فقال: من الشجر شجرة كالرجل المؤمن فأردت أن أقول هي النخلة، فإذا أن أحدثهم، قال هي النخلة.

وقال البخاري:

٤٠٥٦ حدثني محمد بن بشار حدثنا غندر حدثنا شعبة عن أبي بشر عن مجاهد قلت لابن عمر رضي الله عنهما إني أريد أن أهاجر إلى الشام، قال لا هجرة ولكن جهاد فانطلق فاعرض نفسك فإن وجدت شيئا وإلا رجعت، وقال النضر أخبرنا شعبة أخبرنا أبو بشر سمعت مجاهدا قلت لابن عمر فقال لا هجرة اليوم أو بعد رسول الله صلى الله عليه وسلم مثله.

رتبته: قال في التقريب: ثقة من أثبت الناس في سعيد بن جبير، وضعفه شعبة في حبيب بن سالم وفي مجاهد.

## ٨٤ - (ع) حبيب بن أبي ثابت<sup>(١)</sup>

(ت: ١١٩هـ؛ من الطبقة الثالثة)

- هو: حبيب بن أبي ثابت الأسدي أبو يحيى الكوفي.

- تكرر ذكره في أسانيد الكتب التسعة (٢٩٢).

- عدد مروياته عن سعيد في الكتب التسعة (٤١).

١ - ثقة فقيه.

٢ - روايته عن عطاء: ضعفها ابن القطان.

٣ - روايته عن عاصم بن ضمرة: ضعفها أبو داود.

(١) تهذيب الكمال: ٣٥/٥ - ٣٦٣، والتهذيب: ٤٩٠/١ - ٤٩١، والتقريب: ٢١٨.

قال أبو داود:

٣١٤٠ حدثنا علي بن سهل الرملي حجاج عن ابن جريج قال: أخبرت عن حبيب بن أبي ثابت عن عاصم بن ضمرة عن علي أن النبي ﷺ قال: لا تبرز فخذك ولا تنظرن إلى فخذ حي ولا ميت.

وقال أيضا:

٤٠١٥ بنفس السند والمتن السابقين: هذا الحديث فيه نكارة.

٤- روايته عن عروة: منكرة قاله أحمد ويحيى.

قال الترمذي:

٨٦ حدثنا قتيبة وهناد وأبو كريب وأحمد بن منيع ومحمود بن غيلان وأبو عمار الحسين بن حريث قالوا حدثنا وكيع عن الأعمش عن حبيب بن أبي ثابت عن عروة عن عائشة أن النبي ﷺ قبل بعض نسائه ثم خرج إلى الصلاة ولم يتوضأ قال قلت من هي إلا أنت قال فضحكت قال أبو عيسى وإنما ترك أصحابنا حديث عائشة عن النبي ﷺ في هذا لأنه لا يصح عندهم لحال الإسناد قال وسمعت أبا بكر العطار البصري يذكر عن علي بن المدني قال ضعف يحيى بن سعيد القطان هذا الحديث جدا وقال هو شبه لا شيء قال وسمعت محمد بن إسماعيل يضعف هذا الحديث و قال حبيب بن أبي ثابت لم يسمع من عروة وقد روي عن إبراهيم التيمي عن عائشة أن النبي ﷺ قبلها ولم يتوضأ وهذا لا يصح أيضا ولا نعرف لإبراهيم التيمي سماعا من عائشة وليس يصح عن النبي ﷺ في هذا الباب شيء.

وقال أيضا:

٩٣٦ حدثنا أبو كريب حدثنا يحيى بن آدم عن أبي بكر بن عياش عن الأعمش عن حبيب بن أبي ثابت عن عروة قال: سئل ابن عمر في أي شهر اعتمر رسول الله ﷺ؟ فقال: في رجب، فقالت عائشة ما اعتمر رسول الله ﷺ إلا وهو معه تعني ابن عمر وما اعتمر في شهر رجب قط. قال أبو عيسى هذا حديث.

قال النسائي:

١٧٠ أخبرنا محمد بن المثنى عن يحيى بن سعيد عن سفيان قال أخبرني أبو روق عن إبراهيم التيمي عن عائشة أن النبي ﷺ كان يقبل بعض أزواجه ثم يصلي ولا يتوضأ قال أبو عبد الرحمن ليس في هذا الباب حديث أحسن من هذا الحديث وإن كان مرسلا وقد روى هذا الحديث الأعمش عن حبيب بن أبي ثابت عن عروة عن عائشة قال يحيى القطان حديث حبيب عن عروة عن عائشة هذا وحديث حبيب عن عروة عن عائشة تصل وإن قطر الدم على الحصر لا شيء.

قال أحمد:

٢٤٥٣٨ حدثنا وكيع حدثنا الأعمش عن حبيب عن عروة عن عائشة عن النبي ﷺ قال: تصلي المستحاضة وإن قطر الدم على الحصر.

٥- التدليس: وصفه بذلك ابن حبان وابن خزيمة.

٦- روى عن جماعة لم يسمع منهم.

رتبه: قال في التقريب: ثقة فقيه جليل وكان كثير الإرسال والتدليس. أ.هـ، وروايته عن ابن عطاء وعاصم بن ضمرة وعروة ضعيفة.

\*\*\*\*\*



## من أصحاب عكرمة

- ١- عمرو بن دينار (سبقت ترجمته برقم ٣٩).
  - ٢- قتادة (سبقت ترجمته برقم ٢).
  - ٣- خالد الحذاء.
  - ٤- سماك.
  - ٥- يزيد النحوي.
  - ٦- أيوب (سبقت ترجمته برقم ٦٤).
- أثبتهم عن عكرمة:  
عمرو بن دينار قاله ابن المديني. (١)

## ٨٥- (ع) خالد الحذاء (٢)

(ت: ١٤١هـ؛ من الطبقة الخامسة)

- هو: خالد بن مهران الحذاء أبو المنازل البصري.
- تكرر ذكره في أسانيد الكتب التسعة (٤٩٥).
- عدد مروياته عن عكرمة في الكتب التسعة (٩٣).
- ١- وثقه: أحمد وابن معين والنسائي وابن سعد والعجلي.
- ٢- وضعفه: ابن علية وأراد شعبة أن يضعفه فهدد فسكت.
- ٣- وتوسط فيه أبو حاتم.
- ٤- حماد بن زيد: قدم علينا قدمة من الشام فأنكرنا حفظه.

(١) العلل له: ٣٥، ٣٦.

(٢) تهذيب الكمال: ١٧٧/٨ - ١٨٢، والتهذيب: ٧٧/٢ - ٧٨، والتقريب: ٢٩٢.

رتبته: قال في التقريب: ثقة يرسل وقد أشار حماد بن زيد إلى أن حفظه تغير لما قدم من الشام وعاب عليه بعضهم دخوله في عمل السلطان. أ.هـ.

## ٨٦ - (خت م) سماك<sup>(١)</sup>

(ت: ١٢٣هـ؛ من الطبقة الرابعة).

- هو: سماك بن حرب بن أوس الذهلي أبو المغيرة الكوفي.
- تكرر ذكره في أسانيد الكتب التسعة (٧٦٨).
- عدد مروياته عن عكرمة في الكتب التسعة (١٥٢).
- ١ - ضعفه: شعبة وابن المبارك وصالح جزرة وابن خراش.
- ٢ - وثقه: الثوري وابن معين.
- ٣ - وتوسط فيه: يعقوب بن شيبه والنسائي وابن عدي.
- ٤ - روايته عن عكرمة:

\* ابن المدني وأحمد ويعقوب: مضطربة.

\* ابن معين: كان يقول في التفسير عكرمة ولو شئت أن أقول له ابن

عباس لقاله.

\* العجلي: ربما وصل الشيء.

قال أحمد:

٣٠٢٣ حدثنا عفان حدثنا أبو عوانة عن سماك عن عكرمة عن ابن عباس أن النبي ﷺ قال: لا طيرة ولا عدوى ولا هامة ولا صفر قال فقال رجل يا رسول الله إنا لناخذ الشاة الجرباء فنطرحها في الغنم فتجرب قال فمن أعدى الأول.

(١) تهذيب الكمال: ١٢ - ١١٥ - ١٢١، والتهذيب: ٤٢٨/٢ - ٤٢٩، والتقريب: ٤١٥.

قال الترمذي:

٦٥ حدثنا قتيبة حدثنا أبو الأحوص عن سماك بن حرب عن عكرمة عن ابن عباس قال اغتسل بعض أزواج النبي ﷺ في جفنة فأراد رسول الله ﷺ أن يتوضأ منه فقالت يا رسول الله إني كنت جنباً فقال إن الماء لا يجنب قال أبو عيسى هذا حديث حسن صحيح وهو قول سفيان الثوري ومالك والشافعي.  
وقال أيضاً:

٦٩١ حدثنا محمد بن إسماعيل حدثنا محمد بن الصباح حدثنا الوليد بن أبي ثور عن سماك عن عكرمة عن ابن عباس قال جاء أعرابي إلى النبي ﷺ فقال إني رأيت الهلال قال أتشهد أن لا إله إلا الله أتشهد أن محمداً رسول الله قال نعم قال يا بلال أذن في الناس أن يصوموا غداً حدثنا أبو كريب حدثنا حسين الجعفي عن زائدة عن سماك نحوه بهذا الإسناد قال أبو عيسى حديث ابن عباس فيه اختلاف وروى سفيان الثوري وغيره عن سماك عن عكرمة عن النبي ﷺ مرسلًا وأكثر أصحاب سماك رووا عن سماك عن عكرمة عن النبي ﷺ مرسلًا والعمل على هذا الحديث عند أكثر أهل العلم قالوا تقبل شهادة رجل واحد في الصيام وبه يقول ابن المبارك والشافعي وأحمد وأهل الكوفة قال إسحاق لا يصام إلا بشهادة رجلين ولم يختلف أهل العلم في الإفطار أنه لا يقبل فيه إلا شهادة رجلين.  
نقاط الضعف:

١- الخطأ والغلط قاله ابن حبان وابن عمار.

٢- الاضطراب قاله أحمد.

٣- التلقين قاله النسائي.

رتبته: قال في التقريب: صدوق وروايته عن عكرمة خاصة مضطربة، وقد تغير فكان ربما يلحقن. أ.هـ. والخطأ والغلط والاضطراب في عموم رواياته.

### ٨٧- (بخ ٤) يزيد النحوي<sup>(١)</sup>

(ت: ١٣١هـ؛ من الطبقة السادسة)

- هو: يزيد بن أبي سعيد النحوي أبو الحسن المروزي.
  - تكرر ذكره في أسانيد الكتب التسعة (٣٥).
  - عدد مروياته عن عكرمة في الكتب التسعة غير البخاري ومسلم (٣٤).
  - ١- وثقه: أبو زرعة وابن معين والنسائي وأبو داود والدارقطني وابن حبان.
  - ٢- وتوسط فيه أبو حاتم.
- رتبته: قال في التقريب: ثقة عابد.

مثال من علل الترمذي في الاختلاف على عكرمة:

- ١٠١ حدثنا هناد حدثنا عبدة عن عاصم الأحول عن عكرمة عن النبي ﷺ قال: لا تجزي صلاة إلا بمس الأنف من الأرض ما يمس الجبين.
- ١٠٢ حدثنا حميد بن مسعدة حدثنا حرب بن ميمون حدثنا خالد الحذاء عن عكرمة عن ابن عباس قال أتى النبي ﷺ على رجل يسجد على جبهته ولا يضع أنفه على الأرض قال: ضع أنفك يسجد معك.
- قال أبو عيسى وحديث عكرمة عن النبي ﷺ أصح.<sup>(٢)</sup>

\*\*\*\*\*

(١) تهذيب الكمال: ١٤٣/٣٢ - ١٤٤، والتهذيب: ١٠٤/٦، والتقريب: ١٠٧٥.

(٢) علل الترمذي الكبير: ٧٠س.

## من أصحاب طاووس

١- عمرو بن دينار (سبقت ترجمته برقم ٣٨).

٢- ابن طاووس.

٣- إبراهيم بن ميسرة.

٤- أبو الزبير المكي (سبقت ترجمته برقم ٤١).

أثبتهم عن طاووس: عمرو بن دينار قاله ابن المديني<sup>(١)</sup>.

وساوى ابن معين بين ابن طاووس وابن ميسرة في طاووس<sup>(٢)</sup>.

وقال ابن المديني: قلت لسفيان أين كان حفظ إبراهيم بن ميسرة عن طاووس من حفظ ابن طاووس؟ قال: لو شئت قلت لك إنني أقدم إبراهيم عليه في الحفظ فعلت.

٨٨- (ع) ابن طاووس<sup>(٣)</sup>

(ت: ١٣٢ هـ، من الطبقة السادسة)

- هو: عبدالله ابن طاووس بن كيسان أبو محمد اليماني.

- تكرر ذكره في أسانيد الكتب التسعة (٢٢٠).

- عدد مروياته عن طاووس في الكتب التسعة (٢٠٣).

\* قال أبو حاتم والنسائي والدارقطني والعجلي وابن حبان: ثقة.

رتبته: قال في التقريب: ثقة، فاضل، عابد.

(١) العلل له: ٤٤.

(٢) الجرح والتعديل: ١٣٤/٢.

(٣) تهذيب الكمال: ١٣٠/١٥-١٣٣، والتهذيب: ١٦٥/٣-١٦٦، والتقريب: ٥١٦.

٨٩- (ع) ابن ميسرة<sup>(١)</sup>

( ت ١٣٢ هـ ، من الطبقة الخامسة )

- هو : إبراهيم بن ميسرة الطائفي .
- تكرر ذكره في أسانيد الكتب التسعة (٤٨) .
- عدد مروياته عن طاووس في الكتب التسعة (١٠) .
- رتبته: قال في التقريب: ثبت حافظ .

\*\*\*\*\*

(١) تهذيب الكمال: ٢/٢٢١-٢٢٣، والتهذيب: ١/١٧٣، والتقريب: ١١٧.

## من أصحاب مجاهد

- ١- منصور بن المعتمر.
  - ٢- الأعمش ( تأتي ترجمته برقم ١٣٣ ).
  - ٣- بن أبي نجيح.
  - ٤- ليث بن أبي سليم.
- أثبتهم عن مجاهد :
- اختلفوا في أثبتهم عن مجاهد على قولين هما :
- القول الأول :
- أنه منصور وهو قول يحيى القطان. <sup>(١)</sup>
- القول الثاني :
- أنه عمرو بن دينار وهو قول ابن المديني <sup>(٢)</sup>.

٩٠- (ع) منصور بن المعتمر <sup>(٣)</sup>

(ت: ١٣٢هـ، من الطبقة الخامسة)

- هو : منصور بن المعتمر الكوفي.
- تكرر ذكره في أسانيد الكتب التسعة (١١٠٤).
- عدد مروياته عن مجاهد في الكتب التسعة (١١٥).
- ١- أبو داود : كان منصور لا يروي إلا عن ثقة.

(١) الجرح والتعديل : ١٧٧/٨.

(٢) العلل له : ٣٥-٣٦.

(٣) تهذيب الكمال: ٥٤٦/٢٨-٥٥٥، والتهذيب: ٥٢٥/٥-٥٢٧، والتقريب: ٩٧٣.

٢- حديثه عن المشايخ :

قال أحمد : منصور إذا نزل إلى المشايخ اضطرب ، إلى أبي إسحاق والحكم وحبیب بن أبي ثابت وسلمة بن كهیل. روى حديث أم سلمة في الوتر ، خالف فيه. وحديث ابن أبرى ، خالف فيه.

٣- الشيع :

قال العجلي : فيه تشيع قليل.

رتبته: قال في التقريب: ثقة ، ثبت وكان لا يدلس ا هـ. وإذا نزل إلى المشايخ اضطرب.

٩١- (ع) ابن أبي نجیح<sup>(١)</sup>

(ت: ١٣١هـ، من الطبقة السادسة )

- هو : عبدالله ابن أبي نجیح يسار الثقفي مولا هم أبو يسار المكي.

- تكرر ذكره في أسانيد الكتب التسعة (١٥١).

- عدد مروياته عن مجاهد في الكتب التسعة (٩١).

١- وثقة : أحمد وابن معين وأبو زرعة والنسائي والعجلي.

٢- روايته عن مجاهد :

\* صححها الثوري.

\* يحيى بن سعيد : لم يسمع التفسير من مجاهد وقال ابن حبان : روى عن

مجاهد من غير سماع.

\* أبو حاتم قدمه في مجاهد على خصيف.

وقد أخرج البخاري ومسلم في صحيحهما رواية ابن أبي نجیح عن مجاهد.

(١) تهذيب الكمال: ٢١٥/١٦-٢١٩، والتهذيب: ٢٦٩/٣-٢٧٠، والتقريب: ٥٥٢.



قال البخاري :

٢٣٤٦ حدثنا علي بن عبدالله حدثنا سفيان حدثنا ابن أبي نجيح عن مجاهد عن أبي معمر عن عبدالله بن مسعود رضي الله عنه قال دخل النبي ﷺ مكة وحول الكعبة ثلاث مائة وستون نصبا فجعل يطعنها بعود في يده وجعل يقول جاء الحق وزهق الباطل الآية.

وقال أيضا :

٤٣٦٩ حدثنا محمد بن يوسف حدثنا ورقاء عن ابن أبي نجيح عن مجاهد عم ابن عباس إن شر الدواب عند الله الصم البكم الذين لا يعقلون قال : هم نفر من بني عبد الدار.

قال مسلم :

وحدثني حسن بن علي الحلواني حدثنا زيد ابن الحباب حدثني إبراهيم بن نافع حدثني عبدالله بن أبي نجيح عن مجاهد عن عائشة رضي الله عنها أنها حاضت بسرف فتطهرت بعرفة فقال لها رسول الله ﷺ يجزئ عنك طوافك بالصفة والمروة عن حجك وعمرتك.

وقال أيضا :

حدثنا عبيد الله بن عمر القواريري وأحمد بن عبدة قال ابن عبدة أخبرنا وقال عبيد الله حدثنا سفيان بن عيينة عن ابن أبي نجيح عن مجاهد عن قزعة عن أبي سعيد الخدري قال ذكر العزل عند رسول الله ﷺ فقال ولم يفعل ذلك أحدكم ولم يقل فلا يفعل ذلك أحدكم فإنه ليست نفس مخلوقة إلا الله خالقها.

٣- القدر وصفه به : أبو حاتم وأحمد وابن معين والعجلي.

٤- التدليس وصفه به النسائي.

رتبته: قال في التقريب: ثقة ، رمي بالقدر وربما دلس اه ، واختلف في روايته عن مجاهد.

٩٢- (ع) ليث بن أبي سليم<sup>(١)</sup>

(ت: ١٤٨هـ، من الطبقة السادسة)

- هو : ليث ابن أبي سليم بن زنيم.
- تكرر ذكره في أسانيد الكتب التسعة غير البخاري ومسلم (٢٠٠).
- عدد مروياته عن مجاهد في الكتب التسعة غير البخاري ومسلم احتجاجا (٣٨).

- ١- ابن معين : ضعيف يكتب حديثه وقال البزار لا نعلم أحدا ترك حديثه وقال الحاكم مجمع على سوء حفظه.
  - ٢- ضعفه : ابن القطان وأبو حاتم وابن عيينة وابن معين في رواية وابن سعد وابن مهدي واحمد والجوزجاني ويعقوب بن شيبه.
  - ٣- مضطرب الحديث قاله أحمد في رواية وأبو حاتم وجريير وأبو زرعة والبزار.
  - ٤- الاختلاط قاله عيسى بن يونس وابن حبان.
  - ٥- قال الدار قطني : إنما أنكروا عليه الجمع بين عطاء وطاووس ومجاهد فحسب. وقال ابن معين إذا جمع ازداد ضعفا.
- رتبه: قال في التقريب: صدوق ، اختلط جدا ولم يتميز حديثه فترك ا.هـ ، وخص الدار قطني ضعفه بما إذا جمع بين عطاء وطاووس ومجاهد فحسب وقال ابن معين إذا جمع ازداد ضعفا.
- أمثلة من كلام الأئمة في الترجيح بين أصحاب مجاهد :
- المثال الأول:

(١) تهذيب الكمال: ٢٧٩/٢٤ - ٢٨٨، والتهذيب: ٥٨٥/٤ - ٥٨٦، والتقريب: ٨١٧.

قال الترمذي:

٣٦- سألت محمدا عن حديث مجاهد عن طاووس عن ابن عباس عن رسول الله ﷺ على قبرين.

فقال الأعمش يقول عن مجاهد عن طاووس عن ابن عباس<sup>(١)</sup> ومنصور يقول عن مجاهد عن ابن عباس<sup>(٢)</sup> ولا يذكر فيه عن طاووس قلت أيهما أصح قال حديث الأعمش.

٣٧- قلت له فحديث أبي عوانة عن العمش عن أبي صالح عن أبي هريرة في هذا كيف هو قال هذا حديث صحيح وهذا غير ذلك الحديث<sup>(٣)</sup>.

المثال الثاني:

قال ابن أبي حاتم:

٢١١٩ سألت أبي عن حديث رواه الحسن بن عمرو الفقيمي وفطر والأعمش كلهم عن مجاهد عن عبدالله بن عمرو رفعه فطر والحسن ولم يرفعه العمش قال قال رسول الله ﷺ: ليس الواصل باللكافؤ ولكن الواصل من يقطع فيصلها.<sup>(٤)</sup>

قال أبي: الأعمش أحفظهم والحديث يحتمل أن يكون مرفوعا وأن أخشى أن لا يكون سمع الأعمش من مجاهد أن الأعمش قليل السماع من مجاهد وعامة ما يروي عن مجاهد مدلس<sup>(٥)</sup>.

(١) البخاري: ٢١٥، ومسلم: ٢٩٢.

(٢) البخاري: ٢١٣.

(٣) علل الترمذي الكبير: ٤٢.

(٤) البخاري أخرج كلا الروايتين ٥٦٤٥.

(٥) علل ابن أبي حاتم: ٢١٠/٢.

## من أصحاب منصور بن المعتمر

١- الثوري (سبقت ترجمته برقم ٥٣).

٢- شعبة (سبقت ترجمته برقم ١٠).

٣- جرير.

٤- شريك.

٥- أبو الأحوص.

٩٣- (ع) جرير بن عبد الحميد<sup>(١)</sup>

(ت ١٨٨ هـ، وله ٨١ سنة على الصواب)

- هو : جرير بن عبد الحميد الضبي الكوفي الرازي.

- تكرر ذكره في أسانيد الكتب التسعة (٨٠٨).

- عدد مروياته عن منصور في الكتب التسعة (٢٥٠).

١- حديثه عن الأعمش :

قال جرير : أبو معاوية حفظ حديث الأعمش ونحن أخذناها من الرقاع.

وقال أحمد : لم يكن بالضابط عن الأعمش.

٢- ابن المبارك :

لا يكتب عن جرير بن عبد الحميد حديث السري بن إسماعيل ، ومحمد

بن سالم ، وعبيدة بن معتب.

٣- البيهقي : نسب في آخر عمره إلى سوء الحفظ قال في الفتح : انفرد

بذلك البيهقي ( هدي الساري ).

(١) تهذيب الكمال: ٤/٥٤٠-٥٥١، والتهذيب: ١/٤٢٧-٤٢٨، والتقريب: ١٩٦.

رتبته: قال في التقريب: ثقة ، صحيح الكتاب ، قيل كان في آخر عمره يهتم من حفظه.أ.هـ. وفي حديثه عن الأعمش والسري بن إسماعيل ومحمد بن سالم وعبيدة بن معتب ضعف.

## ٩٤ - (خت م) شريك<sup>(١)</sup>

(ت: ٧-١٧٨هـ؛ من الطبقة الثامنة)

- هو: شريك بن عبدالله النخعي الكوفي القاضي.

- تكرر ذكره في أسانيد الكتب التسعة (٧٣٥).

- عدد مروياته عن منصور في الكتب التسعة (١٣).

١- حديث الكوفيين:

قال وكيع: لم يكن أحد أروى عن الكوفيين من شريك.

وقال ابن المبارك: شريك أعلم بمحدث الكوفيين.

٢- حديثه عن منصور:

قال ابن معين: شريك أعلم من أبي الأحوص في منصور.

٣- إذا حدث من كتابه:

قال يعقوب: كتبه صحاح.

وقال محمد بن عمار: كتبه صحاح؛ فمن سمع من كتبه فهو صحيح،

ولم يسمع من شريك من كتابه إلا إسحاق الأزرق.

٤- التديس:

قاله: عبدالحق الأشبيلي.

وقال ابن القطان: كان مشهورا بالتديس.

(١) تهذيب الكمال: ١٢/٤٦٢-٤٧٥، والتهذيب: ٢/٤٩١-٤٩٣، والتقريب: ٤٣٦.

٥- يخطيء:

قاله: ابن معين وأبو حاتم، وقال أبو زرعة: كثير الخطأ.

٦- الاضطراب والاختلاط:

القول الأول:

قال يحيى بن سعيد: لا يزال مخلطاً.

وقال الجوزجاني: مضطرب.

القول الثاني:

قال الساجي: من سمع منه قديماً فحديثه صحيح، ومن سمع منه بعد

ما ولي القضاء ففي سماعه بعض الاختلاط.

وقال صالح جزرة: لما ولي القضاء اضطرب حفظه.

وقال ابن حبان: كان في آخر أمره يخطئ فيما روى؛ تغير عليه حفظه،

فسماع المتقدمين منه ليس فيه تخليط، وسماع المتأخرين منه بالكوفة

أوهام كثيرة.

٨- سيء الحفظ؛ قاله: الجوزجاني، وابن عدي، وقال يعقوب: جدا.

٩- التشيع:

رماه به: الجوزجاني، والساجي.

قال مسلم:

١٣٥٨ حدثنا علي بن حكيم الأودي أخبرنا شريك عن عمار الدهني

عن أبي الزبير عن جابر بن عبد الله أن النبي ﷺ دخل يوم فتح مكة

وعليه عمامة سوداء.

وقال أيضا:

٢٢٥٦ حدثني أبو جعفر محمد بن الصباح وعلي بن حجر السعدي جميعا عن شريك قال ابن حجر أخبرنا شريك عن عبد الملك بن عمير عن أبي سلمة عن أبي هريرة عن النبي صلى الله عليه وسلم قال أشعر كلمة تكلمت بها العرب كلمة ليبد ألا كل شيء ما خلا الله باطل. رتبته: قال في التقريب: صدوق يخطئ كثيرا يغير حفظه منذ ولي القضاء بالكوفة وكان عادلا فاضلا عابدا شديدا على أهل البدع. أ.هـ، وأعلى حديثه ما كان من كتبه أو عن الكوفيين.

#### ٩٥ - (ع) أبو الأحوص<sup>(١)</sup>

(ت: ١٧٩هـ؛ من الطبقة السابعة)

- هو: سلام بن سليم، أبو الأحوص الحنفي الكوفي.
- تكرر ذكره في أسانيد الكتب التسعة (١٣٧).
- عدد مروياته عن منصور في الكتب التسعة (٢٥).
- ١- أبو حاتم: صدوق دون زائدة وزهير في الإتيان.
- ٢- ابن مهدي قدمه على شريك، وابن معين ساواه بأبي بن عياش.
- رتبته: قال في التقريب: ثقة متقن صاحب حديث. أ.هـ.

\*\*\*\*\*





عبد الله بن مسعود



## عبدالله بن مسعود

(ت: ٣٢هـ؛ بالمدينة)

هو: عبدالله بن مسعود بن غافل، أبو عبدالرحمن الهذلي رضي الله عنه، من السابقين الأولين، ومن علماء الصحابة.

- تكرر ذكره في أسانيد الكتب التسعة (٢٠٢٢).

## من أصحابه:

١- مسروق بن الأجدع.

٢- علقمة بن قيس.

٣- عبيدة السليمانى.

٤- شقيق بن سلمة.

٥- الأسود بن يزيد.

٦- الحارث الأعور.

٧- شريح القاضي.

أثبتهم عن عبدالله بن مسعود رضي الله عنه:

اختلفوا في أثبتهم عن ابن مسعود على قولين:

القول الأول:

أنه مسروق؛ قاله: ابن المدينى. (١)

القول الثانى:

أنه شقيق؛ قاله: أبو عبيدة. (٢)

(١) تهذيب الكمال: ٤٥٥/٢٧.

(٢) تهذيب الكمال: ٥٥٢/١٢.

وساوى ابن معين بين علقمة وعبيدة في ابن مسعود. (١)

قال ابن المديني:

قال ابن سيرين:

١٦ كان أصحاب عبدالله خمسة كان منهم من يبدأ بعبيدة ويثني بالحارث، ومنهم من يبدأ بالحارث ويثني بعبيدة ويثالث بمسروق وعلقمة وشريح وكلهم كان فيهم عيب.

قال قال محمد بن سيرين:

١٧ كان أصحاب عبدالله الذين لا يعدلهم خمسة فمنهم من كان يبدأ بالحارث الهمداني ويثني بعبيدة، ومنهم من كان يبدأ بعبيدة والحارث وعلقمة ومسروق وشريح وكلهم يجعل شريحا آخرهم.

هكذا رواه ابن سيرين وجعلهم خمسة وأدخل فيهم شريحا والحارث الأعور.

١٨ وخالفه إبراهيم النخعي وكان إبراهيم عندي من أعلم الناس بأصحاب

عبدالله وأبطنهم به.

قال كان أصحاب عبدالله الذين يقرؤون ويفتون ستة:

علقمة والأسود ومسروق وعبيدة وعمرو بن شرحبيل والحارث الأعور ما

أرى ابن سيرين إلا زاد الحارث بن قيس لأن الحارث الأعور كان في غير طريق

أصحاب عبدالله كانت روايته ومذهبه إلى علي بن أبي طالب وما أعلمه روى عن

عبدالله إلا حديثين يختلف عنه في أحدهما. (٢)

وذكر المزي قول ابن سيرين وإبراهيم باختلاف يسير فقال:

وقال ابن سيرين: أدركت الناس بالكوفة وهم يقدمون خمسة:

(١) تهذيب الكمال: ٣٠٣/٢٠.

(٢) العلل لابن المديني: ٤٢، ٤٣.

من بدأ بالحارث ثنى بعبيدة، ومن بدأ بعبيدة ثنى بالحارث، ثم علقمة الثالث لا شك فيه، ثم مسروق، ثم شريح.

وقال إبراهيم: كان أصحاب عبد الله الذين يقرؤون الناس ويعلمونهم السنة ويصدر الناس عن رأيهم؛ ستة:

- ١- علقمة.
- ٢- الأسود.
- ٣- مسروق.
- ٤- عبيدة.
- ٥- أبو ميسرة: عمرو بن شرحبيل.
- ٦- الحارث بن قيس. <sup>(١)</sup>

## ٩٦- (ع) مسروق <sup>(٢)</sup>

(ت: ٢- ٦٣هـ؛ من الطبقة الثانية)

- هو: مسروق بن الأجدع، أبو عائشة الكوفي.
- تكرر ذكره في أسانيد الكتب التسعة (٥١٢).
- عدد مروياته عن ابن مسعود في الكتب التسعة (١١٢).
- رتبته: قال في التقريب: ثقة فقيه مخضرم.

## ٩٧- (ع) علقمة <sup>(٣)</sup>

(ت: ١٦٠، ١٧٠هـ؛ من الطبقة الثانية)

- 
- (١) تهذيب الكمال: ٢٤٩/٥- ٢٥٠، وقول إبراهيم في: ٣٠٤/٢٠.
  - (٢) تهذيب الكمال: ٤٥١/٢٧- ٤٥٧، والتهذيب: ٣٩٦/٥- ٣٩٧، والتقريب: ٩٣٥.
  - (٣) تهذيب الكمال: ٣٠٠/٢٠- ٣٠٨، والتهذيب: ١٦٨/٤- ١٦٩، والتقريب: ٦٨٩.

- هو: علقمة بن قيس، أبو شبل الكوفي.
- تكرر ذكره في أسانيد الكتب التسعة (٣٣٣).
- عدد مروياته عن ابن مسعود في الكتب التسعة (٢٧٣).
- رتبته: قال في التقريب: ثقة ثبت فقيه عابد. أ. هـ.

٩٨ - (ع) عبيدة<sup>(١)</sup>

(ت: قبل سنة ٧٠هـ؛ من الطبقة الثانية)

- هو: عبيدة بن عمرو السلماني الكوفي.
- تكرر ذكره في أسانيد الكتب التسعة (٩٧).
- عدد مروياته عن ابن مسعود في الكتب التسعة (٤٥).
- ١- ثقة ثبت مخضرم.
- ٢- العجلي: كل شيء روى عن محمد عن عبيدة سوى رأيه فهو عن علي، وكل شيء روي عن إبراهيم عن عبيدة سوى رأيه فإنه عن عبد الله؛ إلا حديثا واحدا.
- رتبته: قال في التقريب: مخضرم فقيه ثبت.

٩٩ - (ع) شقيق<sup>(٢)</sup>

(ت: ٨٢هـ ورجحه المزي وقيل في خلافة عمر بن عبدالعزيز ورجحه ابن حجر

وقيل في زمن الحجاج، وله ١٠٠ سنة؛ من الطبقة الثانية)

- هو: شقيق بن سلمة السدي، أبو وائل الكوفي.

(١) تهذيب الكمال: ٢٦٦/١٩ - ٢٦٦، والتهذيب: ٥٤/٤ - ٥٥، والتقريب: ٦٥٤.

(٢) تهذيب الكمال: ٥٤٨/١٢ - ٥٥٤، والتهذيب: ٥٠٨/٢ - ٥٠٩، والتقريب: ٤٣٩.

- تكرر ذكره في أسانيد الكتب التسعة (١٢٠).
- عدد مروياته عن ابن مسعود في الكتب التسعة (٥٦).
- ١- ثقة مخضرم.
- ٢- حدث عن جماعة لم يسمع منهم.
- رتبته: قال في التقريب: ثقة.

١٠٠ - (ع) الأسود<sup>(١)</sup>

(ت: ٤ - ٧٥هـ؛ من الطبقة الثانية)

- هو: الأسود بن يزيد النخعي الكوفي.
- تكرر ذكره في أسانيد الكتب التسعة (٦٢٢).
- عدد مروياته عن ابن مسعود في الكتب التسعة (١٤٣).
- ١- ثقة فقيه مخضرم.
- رتبته: قال في التقريب: مخضرم ثقة مكثراً فقيه.

١٠١ - (س) موقوفا على الحارث في موضع واحد فقط) الحارث<sup>(٢)</sup>

(ت: بصفين وقيل بعد علي؛ من الطبقة الثانية)

- هو الحارث بن قيس الجعفي الكوفي.
- رتبته: قال في التقريب: ثقة.

(١) تهذيب الكمال: ٢٣٣/٣ - ٢٣٦، والتهذيب: ٢٧٥/١ - ٢٤٦، والتقريب: ١٤٦.  
 (٢) تهذيب الكمال: ٢٧٢/٥ - ٢٧٥، والتهذيب: ٤٧٥/١ - ٤٧٦، والتقريب: ٢١٣.

١٠٢ - (بخ) شريح<sup>(١)</sup>

(ت: قبل ١٨٠ وبعدها أقوال، وله ١٠٨ سنة؛ من الطبقة الثانية)

- هو: شريح بن الحارث الكوفي القاضي.
- تكرر ذكره في أسانيد الكتب التسعة (١٧) كلها عند الدارمي إلا موضعا واحدا عن النسائي وكلها عن غير ابن مسعود.
- رتبته: قال في التقريب: مخضرم ثقة.

\*\*\*\*\*

(١) تهذيب الكمال: ٤٣٥/١٢ - ٤٤٦، والتهذيب: ٤٨٧/٢ - ٤٨٨، والتقريب: ٤٣٤.



## من أصحاب الأسود

١- إبراهيم النخعي.

٢- أبو إسحاق السبيعي.

٣- عبدالرحمن بن الأسود.

١٠٣ - (ع) إبراهيم النخعي<sup>(١)</sup>

(ت: ٩٦هـ، وله ٥٠ سنة أو نحوها؛ من الطبقة الخامسة)

- هو: إبراهيم بن يزيد النخعي الكوفي.

- تكرر ذكره في أسانيد الكتب التسعة (١٠٩٩).

- عدد مروياته عن الأسود في الكتب التسعة (٣٨٤).

١- مراسلاته:

\* قال ابن معين: مراسلات إبراهيم صحيحة إلا حديث الضحك في

الصلوة، وحديث تاجر البحرين.

\* وقال أحمد: مراسلات إبراهيم لا بأس بها.

٢- حديثه عن ابن مسعود:

قال إبراهيم: إذا حدثتكم عن رجل عن ابن مسعود فهو الذي

سمعت، وإذا قلت قال عبدالله فهو: عن غير واحد عن عبدالله.

٣- حدث عن جماعة لم يسمع منهم.

رتبته: قال في التقريب: ثقة إلا أنه يرسل كثيرا. أ.هـ، ومرسلاته صحيحة إلا

حديث الضحك في الصلاة وحديث تاجر البحرين، ومرسلاته عن ابن

مسعود صحيحة.

(١) تهذيب الكمال: ٢٣٣/٢ - ٢٤١، والتهذيب: ١٧٦/١ - ١٧٧، والتقريب: ١١٨.

١٠٤ - (ع) أبو إسحاق السبيعي<sup>(١)</sup>

(ت: ١٢٩هـ؛ من الطبقة الثالثة)

- هو: عمرو بن عبدالله، أبو إسحاق السبيعي الكوفي.
- تكرر ذكره في أسانيد الكتب التسعة (١٥٧١).
- عدد مروياته عن الأسود في الكتب التسعة (١٥٥).
- ١- روى عن جماعة لم يسمع منهم.
- ٢- الاختلاط:

قال ابن معين: سمع منه ابن عيينة بعدما تغير.

وقال أحمد: أبو إسحاق ثقة، ولكن هؤلاء الذي حملوا عنه بأخرة.

## ٣- التدليس:

قال شعبة: كان أبو إسحاق إذا أخبرني عن رجل قلت له: هذا أكبر منك، فإن قال نعم، علمت أنه لقي، وإن قال أنا أكبر منه تركته.

ووصفه بالتدليس: ابن حبان، والكرائسي، والطبري.

## ٤- التشيع:

رماه به: الجوزجاني.

## ٥- روايته عن الحارث:

قال شعبة: لم يسمع إلا أربعة أحاديث.

## ٦- روايته عن غير المعروفين:

قال الجوزجاني: روى عن قوم لا يعرفون ولم يتشر عنهم عند أهل العلم؛ إلا ما حكى أبو إسحاق عنهم، فإذا روى تلك الأشياء عنهم كان التوقيف في ذلك عندي صواب.

(١) تهذيب الكمال: ١٠٢/٢٢ - ١١٤، والتهذيب: ٣٤٠/٤ - ٣٤٢، والتقريب: ٧٣٩.

رتبته: قال في التقريب: ثقة مكثراً عابداً اختلط بأخرة. أ.هـ، روى عن جماعة لم يسمع منهم ويتوقف في روايته عن غير المعروفين.

### ١٠٥ - (ع) عبدالرحمن بن الأسود<sup>(١)</sup>

(ت: ٩٩هـ؛ من الطبقة الثالثة)

- هو: عبدالرحمن بن الأسود بن يزيد النخعي.
- تكرر ذكره في أسانيد الكتب التسعة (٨٩).
- عدد مروياته عن الأسود في الكتب التسعة (٧٣).
- رتبته: قال في التقريب: ثقة.

\*\*\*\*\*

(١) تهذيب الكمال: ٥٣٠/١٦ - ٥٣٣، والتهذيب: ٣٢١/٣ - ٣٢٢، والتقريب: ٥٧٠.

## من أصحاب شقيق

- ١- الأعمش (تأتي ترجمته برقم ١٣٣).
- ٢- منصور (سبقت ترجمته برقم ٩٠).
- ٣- عاصم بن أبي النجود.

١٠٦ - (ع) عاصم بن أبي النجود<sup>(١)</sup>

(ت: ١٢٨هـ؛ من الطبقة السادسة)

- هو: عاصم بن أبي النجود بهدلة، الكوفي المقرئ.
- تكرر ذكره في أسانيد الكتب التسعة (٣٨٥).
- عدد مروياته عن شقيق في الكتب التسعة (٨٨).
- ١- ابن سعد: ثقة كثير.
- ٢- يعقوب بن سفيان: في حديثه اضطراب.
- ٣- العجلي: كان يختلف عليه في زر وأبي وائل.
- ٤- ابن علية والنسائي والدارقطني: سيء الحفظ.
- ٥- محمد بن سلمة: اختلط.

رتبته: قال في التقريب: صدوق له أوهام حجة في القراءة وحديثه في الصحيحين مقرون. أ.هـ. وقد اختلط.

\*\*\*\*\*

(١) تهذيب الكمال: ٤٧٣/١٣ - ٤٨٠، والتهذيب: ٢٨/٣ - ٢٩، والتقريب: ٤٧١.

## من أصحاب مسروق

١- عبدالله بن مرة .

٢- أبو الضحى .

١٠٧- (ع) عبدالله بن مرة <sup>(١)</sup>

(ت: ١٠٠ هـ، من الطبقة الثالثة)

- هو : عبدالله بن مرة الهمداني الكوفي .

- تكرر ذكره في أسانيد الكتب التسعة (٨٦).

- عدد مروياته عن مسروق في الكتب التسعة (٤٩).

رتبته: قال في التقريب: ثقة .

١٠٨- (ع) أبو الضحى <sup>(٢)</sup>

(ت: ١٠٠ هـ، من الطبقة الرابعة)

- هو: مسلم بن صبيح ، أبو الضحى الكوفي .

- تكرر ذكره في أسانيد الكتب التسعة (٢٢٢).

- عدد مروياته عن مسروق في الكتب التسعة (١٧٧).

رتبته: قال في التقريب: ثقة ، فاضل .

\*\*\*\*\*

(١) تهذيب الكمال: ١١٤/١٦-١١٥، والتهذيب: ٢٥٢/٣، والتقريب: ٥٤٤.

(٢) تهذيب الكمال: ٥٢٠/٢٧-٥٢٢، والتهذيب: ٤١٠/٥، والتقريب: ٩٣٩.

## من أصحاب إبراهيم النخعي

١- منصور بن المعتمر (سبقت ترجمته برقم ٩٠) .

٢- الحكم بن عتيبة .

٣- الأعمش (تأتي ترجمته برقم ١٣٣) .

٤- مغيرة بن مقسم .

٥- أبو معشر .

أثبتهم عن إبراهيم النخعي :

اختلفوا في أثبتهم عن إبراهيم النخعي على أربعة أقوال :

القول الأول :

أنه منصور ؛ قاله : يحيى القطان في قول <sup>(١)</sup> ، وابن معين <sup>(٢)</sup> ، وابن  
المديني <sup>(٣)</sup> .

القول الثاني :

قال أحمد : الحكم ؛ ثم منصور ، ما أقربهما <sup>(٤)</sup> .

القول الثالث :

تقديم الأعمش على منصور ؛ قاله : وكيع <sup>(٥)</sup> .

القول الرابع :

المساواة بين الحكم ومنصور ؛ قاله : يحيى القطان في القول الثاني له <sup>(٦)</sup> .

(١) الجرح والتعديل : ١٧٧/٨ .

(٢) الدوري : ٥٨٨/٢ .

(٣) شرح العلل لابن رجب : ٥٢٦/٢ .

(٤) العلل : ٣٢٤٩ .

(٥) سنن الترمذي : (٧٠) باب التشديد في البول .

(٦) المعرفة والتاريخ : ١٢/٣ .

١٠٩ - (ع) الحكم بن عيينة<sup>(١)</sup>

(ت: ١١٣ هـ، من الطبقة الخامسة)

- هو: الحكم بن عتيبة الكوفي.
- تكرر ذكره في أسانيد الكتب التسعة (٥٦٥).
- عدد مروياته عن إبراهيم في الكتب التسعة (٨٣).
- ١- التديس: وصفه به: ابن حبان.
- ٢- حديثه عن مقسم:
- قال أحمد: كتاب إلا خمسة أحاديث.
- وعدها يحيى القطان:
- ١- حديث الوتر.
- ٢- حديث القنوت.
- ٣- حديث عزمة الطلاق.
- ٤- حديث جزاء الصيد.
- ٥- حديث الرجل يأتي امرأته وهي حائض.

ومن الأمثلة على ما لم يسمعه الحكم من مقسم:

قال الترمذي:

٨٩٣ حدثنا أبو كريب حدثنا وكيع عن المسعودي عن الحكم عن مقسم عن ابن عباس أن النبي ﷺ قدم ضعفة أهله وقال لا ترموا الجمرة حتى تطلع الشمس قال أبو عيسى حديث ابن عباس حديث حسن صحيح.

(١) تهذيب الكمال: ١١٤/٧ - ١٢٠، والتهذيب: ٦٤٠/١ - ٦٤١، والتقريب: ٢٦٣.

وقال أيضا:

٨٨٠ حدثنا أبو سعيد الأشج حدثنا عبد الله بن الأجلح عن الأعمش عن الحكم عن مقسم عن ابن عباس أن النبي ﷺ صلى بمنى الظهر والفجر ثم غدا إلى عرفات قال وفي الباب عن عبد الله بن الزبير وأنس قال أبو عيسى حديث مقسم عن ابن عباس قال علي بن المديني قال يحيى قال شعبة لم يسمع الحكم من مقسم إلا خمسة أشياء وعدها وليس هذا الحديث فيما عد شعبة.

٣- حديثه عن مجاهد:

قال شعبة: كتاب إلا ما قال سمعت.

قال البخاري:

٨٩٩ حدثنا مسلم قال: حدثنا شعبة عن الحكم عن مجاهد عن ابن عباس أن النبي ﷺ قال: نصرت بالصبا وأهلكت عاد بالدبور.  
قال مسلم:

١٢٤١ و حدثنا محمد بن المثني وابن بشار قالا حدثنا محمد بن جعفر حدثنا شعبة ح و حدثنا عبيد الله بن معاذ واللفظ له حدثنا أبي حدثنا شعبة عن الحكم عن مجاهد عن ابن عباس رضي الله عنهما قال قال رسول الله ﷺ هذه عمرة استمتعنا بها فمن لم يكن عنده الهدى فليحل الحل كله فإن العمرة قد دخلت في الحج إلى يوم القيامة.

٤- التشيع:

قال العجلي: فيه تشيع لم يظهر منه.

٥- روى عن جماعة لم يسمع منهم.

رتبته: قال في التقريب: ثقة ثبت فقيه إلا أنه ربما دلس. أ.هـ.



١١٠ - (ع) المغيرة بن مقسم<sup>(١)</sup>

(ت: ١٣٦هـ؛ من الطبقة السادسة)

- هو: المغيرة بن مقسم الضبي الكوفي.
- تكرر ذكره في أسانيد الكتب التسعة (١٩٧).
- عدد مروياته عن إبراهيم في الكتب التسعة (٨٩).
- ١ - التدليس:

قال ابن فضيل: كان يدلس، وكنا لا نكتب عنه إلا ما قال حدثنا إبراهيم.

ووصفه بالتدليس: ابن حبان.

وقال أبو داود: كان لا يدلس.

٢ - حديثه عن إبراهيم:

سبق كلام ابن فضيل.

سمعه من حماد، ومن يزيد بن الوليد والحارث وعبيدة وغيرهم، قال:

وجعل يضعف حديث مغيرة عن إبراهيم وحده.

وقال العجلي: كان يرسل الحديث عن إبراهيم، فإذا وقف أخبرهم

ممن سمعه.

وقال ابن المديني: في كتاب جرير عن مغيرة عن إبراهيم مائة سماع.

وقال أحمد: حديث مغيرة مدخول؛ عامة ما يروي عن إبراهيم إنما وقد

أخرج البخاري ومسلم لمغيرة عن إبراهيم:

(١) تهذيب الكمال: ٣٩٧/٢٨ - ٤٠٣، والتهذيب: ٤٩٦/٥ - ٤٩٧، والتقريب: ٩٦٦.

قال البخاري:

٣٥٣٢ حدثنا مالك بن إسماعيل حدثنا إسرائيل عن المغيرة عن إبراهيم عن علقمة قال قدمت الشام فصليت ركعتين ثم قلت اللهم يسر لي جليسا صالحا فأتيت قوما فجلست إليهم فإذا شيخ قد جاء حتى جلس إلى جنبي قلت من هذا قالوا أبو الدرداء فقلت إني دعوت الله أن يسر لي جليسا صالحا فيسرك لي قال ممن أنت قلت من أهل الكوفة قال أو ليس عندكم ابن أم عبد صاحب النعلين والوساد والمطهرة وفيكم الذي أجاره الله من الشيطان يعني على لسان نبيه صلى الله عليه وسلم أو ليس فيكم صاحب سر النبي ﷺ الذي لا يعلمه أحد غيره ثم قال كيف يقرأ عبد الله والليل إذا يغشى فقرأت عليه والليل إذا يغشى والنهار إذا تجلى والذكر والأنتى قال والله لقد أقرأنيها رسول الله ﷺ من فيه إلى في.

قال مسلم:

٢١٩٣ حدثنا يحيى بن يحيى أخبرنا هشيم عن مغيرة عن إبراهيم عن الأسود عن عائشة قالت: رخص رسول الله ﷺ لأهل بيت من الأنصار في الرقية من الحمة.

رتبه: قال في التقريب: ثقة متقن إلا أنه كان يدلس ولا سيما عن إبراهيم.أ.هـ.

١١١ - (م د ت س) أبو معشر<sup>(١)</sup>

(ت: ١٩ - ١٢٠هـ؛ من الطبقة السادسة)

- هو: زياد بن كليب، أبو معشر الكوفي.

(١) تهذيب الكمال: ٥٠٤/٩ - ٥٠٦، والتهذيب: ٢٢٨/٢، والتقريب: ٣٤٨.

- تكرر ذكره في أسانيد الكتب التسعة (٤٧).

- عدد مروياته عن إبراهيم في الكتب التسعة (٣٩).

١- ثقة.

٢- أحمد: كانوا يرونه أن عامة حديث أبي معشر إنما هو عن حماد بن أبي

سليمان.

رتبته: قال في التقريب: ثقة. أ.هـ، وكانوا يرون أن عامة حديث أبي معشر

إنما هو عن حماد بن أبي سليمان.

\*\*\*\*\*

## من أصحاب أبي إسحاق السبيعي

١- الثوري (سبقت ترجمته برقم ٥٣).

٢- شعبة (سبقت ترجمته برقم ١٠).

٣- إسرائيل.

٤- شريك (سبقت ترجمته برقم ٩٤).

٥- يونس.

٦- زهير (سبقت ترجمته برقم ٥٥).

٧- أبو الأحوص (سبقت ترجمته برقم ٩٥).

**أثبتهم عن أبي إسحاق السبيعي:**

اختلفوا في أثبتهم عن أبي إسحاق السبيعي على أربعة أقوال:

**القول الأول:**

أنه سفيان وشعبة؛ قاله: ابن معين في رواية، وأبو زرعة، ومعاذ بن معاذ،  
والترمذي. <sup>(١)</sup>

**القول الثاني:**

أنه سفيان؛ قاله أبو حاتم، والبرديجي، وابن معين في رواية أخرى <sup>(٢)</sup>  
وأحمد في رواية. <sup>(٣)</sup>

**القول الثالث:**

أنه شعبة؛ ثم الثوري، قاله: أحمد.

(١) شرح العلل لابن رجب: ٥١٩/٢ - ٥٢٠.

(٢) الكامل لابن عدي: ١٣١/٢.

(٣) العلل لعبدالله: ٣٤٨/٢.

القول الرابع:

أنه إسرائيل؛ قاله: ابن مهدي.

١١٢ - (ع) إسرائيل<sup>(١)</sup>

(ت: ١٦٢هـ؛ من الطبقة السابعة)

- هو: إسرائيل بن يونس بن أبي إسحاق السبيعي الكوفي.

- تكرر ذكره في أسانيد الكتب التسعة (٨٣١).

- عدد مروياته عن أبي إسحاق في الكتب التسعة (٣٥٥).

١ - حديثه عن جده أبي إسحاق:

قال إسرائيل: كنت أحفظ حديث أبي إسحاق كما أحفظ السورة من القرآن.

وقال أحمد: إسرائيل عن أبي إسحاق فيه لين؛ سمع منه بأخرة.

وقال أبو حاتم: سماعه قديم.

وقد أخرج البخاري لإسرائيل عن أبي إسحاق في صحيحه في أكثر من

أربعين موضعا، وأما مسلم فلم يخرج له إلا في موضعين.

رتبه: قال في التقريب: ثقة تكلم فيه بلا حجة. أ.هـ، واختلف في حديثه

عن جده أبي إسحاق السبيعي.

١١٣ - (م) يونس<sup>(٢)</sup>

(ت: ١٥٢هـ؛ من الخامسة)

- هو: يونس بن أبي إسحاق السبيعي الكوفي، أبو إسرائيل.

(١) تهذيب الكمال: ١١٥/٢ - ١٢٥، والتهذيب: ٢٢٦/١ - ٢٢٨، والتقريب: ١٣٤.

(٢) تهذيب الكمال: ٤٨٨/٣٢ - ٤٩٣، والتهذيب: ٢٦٦/٦ - ٢٦٧، والتقريب: ١٠٩٧.

- تكرر ذكره في أسانيد الكتب التسعة (١١٩).  
 - عدد مروياته عن أبي إسحاق في الكتب التسعة (٥٢).  
 ١- حديثه عن أبيه؛ ضعفه: أحمد، والغلابي وقال مضطرب.  
 ٢- يحيى بن سعيد: كانت فيع غفلة.  
 رتبته: قال في التقريب: صدوق، يهم قليلا.أ.هـ، وحديثه عن أبيه ضعيف.

أمثلة من كلام الأئمة في الترجيح بين أصحاب أبي إسحاق:  
 المثال الأول:

قال ابن أبي حاتم:

٨٥٧ سألت أبي عن حديث رواه أبو الأحوص وزهير عن أبي اسحق الهمداني عن المنهال قال عمار إذا أردت الحج فاشترط ورواه إسرائيل عن أبي اسحق عن المنهال قال قال عباد بن عبد الله الأسدي.  
 قلت لأبي: أيهما أصح.

قال علي ما يرويه إسرائيل أصح. (١)

المثال الثاني:

قال ابن أبي حاتم:

١١٨٠ سئل أبي عن حديث رواه سفيان وإسرائيل عن أبي إسحاق فاختلفا فقال سفيان الثوري عن أبي اسحق عن عبد الله ابن حلام عن ابن مسعود عن النبي ﷺ إذا رأى أحدكم امرأة فأعجبته فليقم إلى أهله فان مع أهله مثل الذي معها (٢) ورفع إسرائيل وأوقفه سفيان ولم يرفعه.

(١) علل ابن أبي حاتم: ٢٨٧/١، ٢٨٨.

(٢) رواية أبي سفيان أخرجها ابن أبي شيبة: ١٧١٩٥، والبيهقي: ١٥٩/٧، والطبراني في الكبير:

فسمعت أبي يقول سفيان احفظ من إسرائيل والحديث هو موقوف. (١)

المثال الثالث:

قال ابن أبي حاتم:

١٢١٥ سألت أبي وأبا زرعة عن حديث رواه سفيان وإسرائيل عن أبي

إسحاق عن أبي ليلي الكندي قال قال سلمان لا تؤمكم ولا ننكح نساءكم. (٢)

قال أبو محمد ورواه شعبة عن أبي إسحاق عن أوس بن ضمعة عن

سلمان قلت أيهما الصحيح.

قال سفيان أحفظ من شعبة وحديث الثوري أصح. (٣)

المثال الرابع:

قال ابن أبي حاتم:

١٦٠٣ سألت أبي عن حديث رواه ابن جابر عن جابر الجعفي عن قرعة

قال اشترى أبو سعيد الخدري شاة ليضحى فعدا عليها الذئب فقطع إليها

فضحى بها أبو سعيد.

قال: رواه شعبة وسفيان واختلفا فيه.

قال شعبة عن جابر عن محمد بن قرطة عن أبي سعيد.

وقال الثوري عن جابر عن قرطة عن أبي سعيد. (٤)

(١) علل ابن أبي حاتم: ٣٩٤/١.

(٢) رواية إسرائيل أخرجها عبد الرزاق ٥٢٠/٢ - ١٥٣/٦ والطبراني في الكبير والبيهقي ١٤٤/٣

كلاهما من طريق عبد الرزاق. ورواية شعبة أخرجها ابن الجعد في مسنده ٧٩/١ والخلال في السنة

٩٥/١.

(٣) علل ابن أبي حاتم: ٤٠٦/١.

(٤) رواية سفيان أخرجها أحمد: ٣٢/٣ وابن ماجه ٣١٤٦، ورواية شعبة أخرجها أحمد: ٧٨/٣ - ٨٦.

قال: الثوري أحفظ. (١)

المثال الخامس:

قال ابن أبي حاتم:

٨٤٢ سألت أبي عن حديث رواه شريك وزهير عن أبي إسحاق عن الضحاك بن مزاحم عن ابن عباس عن النبي ﷺ انه كان يلبي لبيك اللهم لبيك. (٢)

قال أبي رواه سفيان وأبو الأحوص وإسرائيل وغيرهم ولم يرفعه قلت لأبي أيهما أصح قال أبي سفيان وإسرائيل أتقن وزهير متقن غير أنه تأخر سماعه من أبي اسحق. (٣)

المثال السادس:

قال ابن أبي حاتم:

١٩٩٠ سألت أبي وأبا زرعة عن حديث رواه زكريا بن أبي زائدة وزهير فقال أحدهما عن أبي إسحاق عن عمرو بن ميمون عن عبد الله عن النبي ﷺ انه كان يتعوذ من خمس من البخل والجبن وسوء العمر وفتنة الصدر وعذاب القبر (٤) فأيهما أصح.

فقالا لا هذا ولا هذا.

(١) علل ابن أبي حاتم: ٤١/٢ .

(٢) رواية زهير أخرجهما: أحمد: ٢٦٧/١، ورواية شريك أخرجهما: أحمد: ٣٠٢/١، وابن أبي شهبه: ١٣٤٦٤، والحارث في مسنده: ٤٤٣/١.

(٣) علل ابن أبي حاتم: ٢٨٣، ٢٨٤.

(٤) رواية زكريا أخرجهما النسائي: ٢٥٦/٨، والبيهقي: ٣٩/٦، وهي التي ذكرها ابن أبي حاتم. ورواية زهير أخرجهما النسائي: ٢٦٧/٨، والبيهقي: ٤٤٧/٤ وهي عن أبي إسحاق عن عمرو بن ميمون قال حدثني أصحاب محمد أن رسول الله....



روى هذا الحديث الثوري فقال عن أبي إسحاق عن عمرو بن ميمون قال كان النبي ﷺ يتعوذ مرسل<sup>(١)</sup> والثوري أحفظهم. وقال أبي أبو إسحاق كبر وساء حفظه بأخرة فسماع الثوري منه قديما وقال أبو زرعة تأخر سماع زهير وزكريا من أبي إسحاق.<sup>(٢)</sup>

المثال السابع:

قال الترمذي:

١١ حدثنا قتيبة وهناد قالا حدثنا وكيع عن إسرائيل عن أبي إسحاق عن أبي عبيدة عن عبد الله قال خرج النبي ﷺ لحاجته فقال التمس لي ثلاثة أحجار قال فأتيته بمججرين وروثة فأخذ الحجريين وألقى الروثة وقال إنها ركس.<sup>(٣)</sup>

وقال زهير حدثنا أبو إسحاق قال ليس أبو عبيدة ذكره ولكن عبد الرحمن بن الأسود عن أبيه قال قال ابن مسعود برز النبي ﷺ للغائط.<sup>(٤)</sup> وقال زكريا بن أبي زائدة عن أبي إسحاق عن عبد الرحمن بن يزيد عن الأسود بن يزيد عن عبد الله عن النبي ﷺ. وقال معمر عن أبي إسحاق عن علقمة عن عبد الله عن النبي ﷺ<sup>(٥)</sup> وتابعه عمار بن رزيق.

فسألت محمدا عن هذا الحديث فقلت أي الروايات عندك أصح في هذا الباب؟

(١) النسائي: ٢٦٧/٨، والبيهقي: ٤٥٥/٤، والضياء في المختارة: ٣٧٢/١.

(٢) علل ابن أبي حاتم: ١٦٦/٢.

(٣) أحمد: ٣٨٨/١، والترمذي: ١٧.

(٤) البخاري: ١٥٤.

(٥) أحمد: ٤٥٠/١.

فلم يقض فيه بشيء وكأنه رأى حديث زهير أصح ووضع حديث زهير في كتاب الجامع.

وسألت عبد الله بن عبد الرحمن عن هذا فلم يقض فيه بشيء.

قال أبو عيسى رواية إسرائيل وقيس بن الربيع عن أبي إسحاق عن أبي عبيدة عن عبد الله عن النبي ﷺ في هذا هو عندي أشبه وأصح لأن إسرائيل أثبت في أبي إسحاق من هؤلاء وتابعه على ذلك قيس بن الربيع. وسمعت محمد بن المثني يقول سمعت عبد الرحمن بن مهدي يقول ما فاتني الذي فاتني من حديث سفيان الثوري عن أبي إسحاق إلا لما اتكلت به على إسرائيل لأنه كان يأتي به أم.

قال أبو عيسى: وزهير في أبي إسحاق ليس بذاك لأن سماعه من أبي إسحاق بأخرة وأبو إسحاق في آخر زمانه كان قد ساء حفظه.

وسمعت أحمد بن الحسن يقول سمعت أحمد بن حنبل يقول إذا سمعت الحديث عن زائدة وزهير فلا تبالي أن لا تسمع من غيرهما إلا حديث أبي إسحاق. (١)

\*\*\*\*\*

علي بن أبي طالب



## علي بن أبي طالب

- هو علي بن أبي طالب بن عبد المطلب الهاشمي رضي الله عنه (حيدرة ، أبو تراب ، أبو الحسين) ابن عم رسول الله وزوج ابنته وأحد العشرة وأول من أسلم من الرجال.

- عدد مروياته في الكتب التسعة (٥٣٦).

- توفي سنة ٤٠هـ، برمضان وهو أفضل الأحياء يومئذ من بني آدم بالأرض بالإجماع وله ٦٣.

### من أصحابه:

١- عبيدة (سبقت ترجمته برقم ٩٨).

٢- عبدالرحمن بن أبي ليلى.

٣- عاصم بن ضمرة.

٤- الحارث الأعور.

### ١١٥ - (ع) ابن أبي ليلى<sup>(١)</sup>

(ت: ٨٣هـ؛ من الطبقة الثانية)

- هو: عبدالرحمن بن أبي ليلى المدني الكوفي.

- تكرر ذكره في أسانيد الكتب التسعة (٩٥).

- عدد مروياته عن علي في الكتب التسعة (٢).

١- عبدالرحمن: أدركت عشرين ومائة من الأنصار صحابة.

٢- روى عن جماعة لم يسمع منهم.

(١) تهذيب الكمال: ٣٧٢/١٧ - ٣٧٧، والتهذيب: ٣/٣٩٢ - ٣٩٤، والتقريب: ٥٩٧.

رتبته: قال في التقريب: ثقة.

### ١١٦ - (ع) عاصم بن ضمرة<sup>(١)</sup>

(ت: ٧٤هـ؛ من الطبقة الثالثة)

- هو: عاصم بن ضمرة الكوفي.
- تكرر ذكره في أسانيد الكتب التسعة (٠).
- عدد مروياته عن علي في الكتب التسعة (٠).
- رتبته: قال في التقريب: صدوق.

### ١١٧ - (ع) الحارث<sup>(٢)</sup>

(ت: في خلافة ابن الزبير؛ من الطبقة الثانية)

- هو: الحارث بن عبدالله الأعور الهمداني أبو زهير الكوفي.
- تكرر ذكره في أسانيد الكتب التسعة (١٠٣).
- عدد مروياته عن في الكتب التسعة (٩٦).
- ١ - التضعيف:

كان ابن مهدي لا يحدث عنه.

وقال أبو زرعة وأبو حاتم: لا يحتج به، وقال أبو حاتم والنسائي: ليس بالقوي.

وقال الدارقطني: ضعيف.

وقال ابن عدي: عامة ما يرويه غير محفوظ.

(١) تهذيب الكمال: ٤٩٦/١٣ - ٤٩٩، والتهذيب: ٣٢/٣ - ٣٣، والتقريب: ٤٧٢.

(٢) تهذيب الكمال: ٢٤٤/٥ - ٤٥٣، والتهذيب: ٤٧٠/١ - ٤٧١، والتقريب: ٢١١.

وقال ابن حبان: واهيا في الحديث.

٢- وثقه أحمد المصري ابن معين وقال: لازال الناس يقبلون حديثه.

٣- ابن معين والنسائي: ليس به بأس.

٤- حديث أبي إسحاق عنه:

قال شعبة والعجلي: لم يسمع إلا أربعة أحاديث زاد العجلي: إنما هو كتاب.

وكان يحيى بن سعيد يحدث من حديث الحارث ما قال فيه أبو إسحاق سمعت الحارث.

٥- اتهمه بالكذب:

١- أبو إسحاق.

٢- ابن المديني، وقال إبراهيم: الحارث أتهم.

٦- وأوله بالكذب بالرأي:

١- أحمد المصري.

٢- ابن عبد البر.

٣- الذهبي.

وأما الشعبي فمرة قال: كان كذابا، ومرة قال: شهد عندي ثمانية من

التابعين الخير فالخير منهم سويد والحارث الهمداني.

٧- التشيع: رماه به ابن حبان.

رتبته: قال في التقريب: كذبه الشعبي في رأيه ورمي بالرفض وفي حديثه

ضعف. أ.هـ.





أبو سعيد الخدري



## أبو سعيد الخدري

- سعد بن مالك بن سنان الأنصاري، أبو سعيد الخدري رضي الله عنه.  
- له ولأبيه صحبة.

- استصغر بأحد، ثم شهد ما بعدها.

- توفي سنة (٣ - ٤ - ٦٥) هـ بالمدينة.

## من أصحابه:

١- المنذر بن مالك أبو ندره.

٢- عطية العوفي.

٣- ذكوان (تأتي ترجمته برقم ١٢٧).

٤- عطاء بن يسار.

١١٨ - (خت م) المنذر بن مالك<sup>(١)</sup>

(ت: ١٠٨ - ١٠٩ هـ؛ من الطبقة الثالثة)

- هو: المنذر بن مالك أبو نضرة البصري.

- تكرر ذكره في أسانيد الكتب التسعة (٦١).

- عدد مروياته عن أبي سعيد في الكتب التسعة (٤٥).

١- قدمه أبو حاتم على عطية.

٢- ابن حبان: كان ممن يخطئ.

رتبته: قال في التقريب: ثقة.

(١) تهذيب الكمال: ٥٠٨/٢٨ - ٥١١، والتهذيب: ٥١٩/٥ - ٥٢٠، والتقريب: ٩٧١.

١١٩ - (بخ) عطية العوفي<sup>(١)</sup>

(ت: ١١١هـ؛ من الطبقة الثالثة)

- هو: عطية بن سعد العوفي الكوفي.
- تكرر ذكره في أسانيد الكتب التسعة (١٦).
- عدد مروياته عن أبي سعيد في الكتب التسعة (١١).
- ١ - حديثه عن أبي سعيد: قال الكلبي: كناني عطية: أبو سعيد.أ.هـ، وكان يقول: حدثنا أبو سعيد فيتوهمون أنه يريد أبو سعيد الخدري وإنما أراد الكلبي.
- وروي عن أحمد: - إن صح - ما يدل على أنه خاص بالتفسير.
- ٢ - التشيع: رماه به ابن عدي والبخاري والجوزاني والساجي.
- رتبه: قال في التقريب: صدوق يخطيء كثيرا وكان شيعيا مدلسا.أ.هـ، بل هو ضعيف وتدليسه خاص بأبي سعيد الخدري، وروى عن أحمد أنه خاص فقط بالتفسير.

١٢٠ - (ع) عطاء بن يسار<sup>(٢)</sup>

(ت: ٩٤هـ؛ من صغار الطبقة الثانية)

- هو: عطاء بن يسار أبو محمد الهلالي المدني.
- تكرر ذكره في أسانيد الكتب التسعة (٧٣).
- عدد مروياته عن أبي سعيد في الكتب التسعة (٢٣).
- ١ - حديثه عن أبي مسعود:
- قال ابن سعد: سمع منه، وقال أبو حاتم لم يسمع منه.
- رتبه: قال في التقريب: ثقة.أ.هـ، واختلف في سماعه من ابن مسعود.

(١) تهذيب الكمال: ١٤٥/٢٠ - ١٤٩، والتهذيب: ١٣٨/٤ - ١٣٩، والتقريب: ٦٨٠.

(٢) تهذيب الكمال: ١٢٥/٢٠ - ١٢٨، والتهذيب: ١٣٤/٤، والتقريب: ٦٧٩.

## من أصحاب أبي نضرة

١- داود بن أبي هند.

٢- قتادة (سبقت ترجمته برقم ٢).

٣- الجريري.

٤- سعيد القصير.

١٢١- (خت م) داود بن أبي هند<sup>(١)</sup>

(ت: ١٤٠هـ؛ من الطبقة الخامسة)

- هو: داود بن أبي هند دينار أبو بكر القشيري البصري.

- تكرر ذكره في أسانيد الكتب التسعة إلا (خ) (٢٧١).

- عدد مروياته عن أبي نضرة في الكتب التسعة إلا (خ) (٤١).

١- ثقة ثبت قاله أحمد.

٢- قال أحمد: كثير الاضطراب. وقال ابن حبان: كان يهم إذا حدث من

حفظه.

٣- حديثه عن أنس: لا يصح سماعه، قاله ابن حبان والحاكم.

رتبه: قال في التقريب: ثقة متقن كان يهم بأخرة. أ.هـ. ولا يصح سماعه

عن أنس وقول ابن حجر (يهم بأخرة) لم ينص عليه أحد والأصح أن يقال:

كثير الاضطراب إذا حدث من حفظه. وثقة متقن إذا حدث من كتابه.

(١) تهذيب الكمال: ٤٦١/٨ - ٤٦٧، والتهذيب: ١٢٥/٢٠ - ١٢٦، والنقريب: ٣٠٩.

١٢٢ - (ع) الجريري<sup>(١)</sup>

(ت: ١٤٤هـ؛ من الطبقة الخامسة)

- هو: سعيد بن إياس الجريري البصري.
- تكرر ذكره في أسانيد الكتب التسعة (٢٩٢).
- عدد مروياته عن أبي نضرة في الكتب التسعة (٩٧).
- ١ - اختلط، قاله أبو حاتم وكهمس وابن سعد وابن حبان وقال: قبل موته بثلاث سنوات، ونفاه عنه يزيد بن هارون.
- قال أبو داود: كل من أدرك أيوب فسماعه من الجريري جيد. أهـ كالثوري وشعبة وابن عليّة ومن سمع منه بعد الاختلاط: يزيد بن هارون.
- رتبته: قال في التقريب: ثقة اختلط قبل موته بثلاث سنين. أهـ.

١٢٣ - (ع) سعيد القصير<sup>(٢)</sup>

(ت: ...هـ؛ من الطبقة الرابعة)

- هو: سعيد بن يزيد بن مسلمة القصير البصري الطامي.<sup>(٣)</sup>
- تكرر ذكره في أسانيد الكتب التسعة (٤٣).
- عدد مروياته عن أبي نضرة في الكتب التسعة (٢٨).
- رتبته: قال في التقريب: ثقة.

(١) تهذيب الكمال: ٣٣٨/١٠ - ٣٤٢، والتهذيب: ٢٩٢/٢ - ٢٩٣، والتقريب: ٣٧٤.

(٢) تهذيب الكمال: ١١٤/١١ - ١١٦، والتهذيب: ٣٤٩/٢، والتقريب: ٣٩١.

(٣) كذا في تهذيب الكمال وتهذيبه، وأما في التقريب: التاجي والصواب الأول جاء في لب اللباب:

الطامي كالقاضي نسبة إلى طامية بطن من الأزدي ومحلة لهم بالبصرة.

## من أصحاب عطية العوفي

- ١- الأعمش (تأتي ترجمته برقم ١٣٣).
- ٢- ابن أبي ليلى.
- ٣- فراس الهمداني (سبقت ترجمته برقم ٥١).

١٢٤ - (خت) ابن أبي ليلى<sup>(١)</sup>

(ت: ١٤٨هـ؛ من الطبقة السابعة)

- هو: محمد بن عبدالرحمن بن أبي ليلى الكوفي القاضي.
- تكرر ذكره في أسانيد الكتب التسعة إلا (خ م) (١٤٢).
- عدد مروياته عن عطية في الكتب التسعة إلا (خ م) (٢٠).
- رتبته: قال في التقريب: صدوق، سيء الحفظ جدا. أ.هـ، في عطاء أكثر عطاء وهو من الفقهاء.

\*\*\*\*\*

(١) تهذيب الكمال: ٦٢٢/٢٥ - ٦٢٨، والتهذيب: ١٨٠/٥ - ١٨١، والتقريب: ٨٧١.





أبو هريرة



## أبو هريرة

أبو هريرة الدوسي الصحابي الجليل حافظ الصحابة اختلف في اسمه واسم أبيه قيل عبد الرحمن بن صخر وقيل بن غنم وقيل عبد الله بن عائذ وقيل بن عامر وقيل بن عمرو وقيل سكين بن بن هانئ وقيل بن مل وقيل بن صخر وقيل عامر بن عبد شمس وقيل بن عمير وقيل يزيد بن عشرة وقيل عبد نهم وقيل عبد شمس وقيل غنم وقيل عبيد بن غنم وقيل عمرو بن غنم وقيل بن عامر وقيل سعيد بن الحارث هذا الذي وقفنا عليه من الاختلاف في ذلك ونقطع بأن عبد شمس غير بعد أن أسلم واختلف في أيها أرجح فذهب كثيرون إلى الأول وذهب جمع من النسابين إلى عمرو بن عامر مات سنة سبع وقيل سنة ثمان وقيل تسع وخمسين وهو بن ثمان وسبعين سنة.

## من أصحابه:

- ١- ابن المسيب.
- ٢- ابن سيرين.
- ٣- أبو صالح السمان.
- ٤- أبو سلمة بن عبدالرحمن.
- ٥- سعيد المقبري.
- ٦- الأعرج.
- ٧- أبو رافع.
- ٨- همام بن منه.

أثبتهم عن أبي هريرة رضي الله عنه :

اختلفوا في أثبتهم عن أبي هريرة على قولين:

القول الأول:

أنه ابن المسيب قاله أبو حاتم <sup>(١)</sup> وابن المديني وقال : وبعده أبو سلمة بن عبد الرحمن وأبو صالح السمان وابن سيرين قيل له والأعرج قال هو ثقة وهو دون هؤلاء.

وفي رواية عنه عدهم بلا تفضيل زاد طاووسا بعد ابن سيرين. <sup>(٢)</sup>

القول الثاني:

قال بن معين الثبت في أبي هريرة: ابن المسيب وأبو صالح وابن سيرين والمقبري والأعرج وأبو رافع. <sup>(٣)</sup>

١٢٥ - (ع) ابن المسيب <sup>(٤)</sup>

(ت: بعد ٩٠هـ وقد ناهز الثمانين؛ من كبار الطبقة الثانية)

- هو: سعيد بن المسيب بن حزن القرشي المخزومي.

- تكرر ذكره في أسانيد الكتب التسعة (١٢٣١).

- عدد مروياته عن أبي هريرة في الكتب التسعة (٦٨١).

١ - مراسلاته:

قال ابن معين: مراسلاته أحب إلي من مراسلات الحسن.

(١) الجرح والتعديل : ٥٩/٤.

(٢) تهذيب الكمال: ٤٧٠/١٧.

(٣) تهذيب التهذيب: ١٣٥/٢.

(٤) تهذيب الكمال: ٦٦/١١ - ٧٥، والتهذيب: ٣٣٩/٢ - ٣٤٢، والتقريب: ٣٨٨.

وقال الشافعي: إرسال ابن المسيب عندنا حسن.

٢- روايته عن عمر:

قال أحمد: حجة. وقال: رأى عمر وسمع منه، وإذا لم يقبل سعيد عن عمر فمن يقبل، وقال: هي أصح المرسلات، وقال: وإذا قال سعيد مضت السنة فحسبك به.

وقال مالك: لم يدرك عمر ولكن لما كبر أكب على المسألة من شأنه وأمره. وقال أحمد: سعيد عن عمر مرسل يدخل في المسند على سبيل المجاز.

رتبته: قال في التقريب: أحد العلماء الأثبات الفقهاء الكبار اتفقوا على أن مرسلاته أصح المراسيل وقال ابن المديني لا أعلم في التابعين أوسع علما منه.

١٢٦ - (ع) ابن سيرين<sup>(١)</sup>

(ت: ١١٠هـ؛ من الطبقة الثالثة)

- هو: محمد بن سيرين الأنصاري أبو بكر البصري.

- تكرر ذكره في أسانيد الكتب التسعة (٨٧٤).

- عدد مروياته عن أبي هريرة في الكتب التسعة (٣٩٠).

رتبته: قال في التقريب: ثقة ثبت عابد كبير القدر، كان لا يرى الرواية

بالمعنى.

(١) تهذيب الكمال: ٣٤٤/٢٥ - ٣٥٥، والتهذيب: ١٢٩/٥ - ١٣١، والتقريب: ٨٥٣.

١٢٧ - (ع) أبو صالح السمان<sup>(١)</sup>

(ت: ١٠١هـ؛ من الطبقة الثالثة)

- هو: ذكوان الزيات أبو صالح السمان المدني.
- تكرر ذكره في أسانيد الكتب التسعة (١٤١٦).
- عدد مروياته عن أبي هريرة في الكتب التسعة (١٢٢٦).
- قال أبو زرعة: أبو صالح لم يلق أبا ذر.
- رتبته: قال في التقريب: ثقة ثبت.

١٢٨ - (ع) أبو سلمة بن عبدالرحمن<sup>(٢)</sup>

(ت: ٩٤هـ وقيل ١٠٤؛ من الطبقة الثالثة، وكان مولده بضع وعشرين)

- هو: أبو سلمة بن عبدالرحمن بن عوف الزهري المدني، قيل اسمه عبدالله وقيل إسماعيل وقيل اسمه كنيته.
- تكرر ذكره في أسانيد الكتب التسعة (٢١٨٣).
- عدد مروياته عن أبي هريرة في الكتب التسعة (١٢٢٨).
- ١- ثقة مكثر.
- ٢- روى عن جماعة لم يسمع منهم.
- رتبته: قال في التقريب: ثقة مكثر.

١٢٩ - (ع) المقبري<sup>(٣)</sup>

(ت: ١٢٠هـ أبو بعدها أو قبلها؛ أقوال من الطبقة الثالثة)

- 
- (١) تهذيب الكمال: ٥١٣/٨ - ٥١٧، والتهذيب: ١٣٤/٢ - ١٣٥، والتقريب: ٣١٣.
  - (٢) تهذيب الكمال: ٣٧٠/٣٣ - ٣٧٦، والتهذيب: ٣٥١/٦ - ٣٥٣، والتقريب: ١١٥٥.
  - (٣) تهذيب الكمال: ٤٦٦/١٠ - ٤٧٣، والتهذيب: ٣١٢/٢ - ٣١٣، والتقريب: ٣٧٩.

- هو: سعيد بن أبي سعيد كيسان المقبري أبو سعد المدني.
- تكرر ذكره في أسانيد الكتب التسعة (٦١٤).
- عدد مروياته عن أبي هريرة في الكتب التسعة (٤٥٢).
- ١- الاختلاط: اختلط قبل موته قاله شعبة، بأربع سنوات قاله يعقوب والواقدي وابن حبان.
- ٢- روى عن جماعة لم يسمع منهم.
- رتبته: قال في التقريب: ثقة تغير قبل موته بأربع سنوات وروايته عن عائشة وأم سلمة مرسله.أ.هـ.

### ١٣٠ - (ع) الأعرج<sup>(١)</sup>

(ت: ١١٧هـ؛ من الطبقة الثالثة)

- هو: عبدالرحمن بن هرمز الأعرج، أبو داود المدني.
- تكرر ذكره في أسانيد الكتب التسعة (٩٦٠).
- عدد مروياته عن أبي هريرة في الكتب التسعة (٨٦٦).
- رتبته: قال في التقريب: ثقة ثبت عالم.

### ١٣١ - (ع) أبو رافع<sup>(٢)</sup>

(ت: ...هـ؛ من الطبقة الثانية)

- هو: دفيع الصائغ أبو رافع المدني، مشهور بكنيته.

(١) تهذيب الكمال: ٤٦٧/١٧ - ٤٧١، والتهذيب: ٤١٠/٣، والتقريب: ٦٠٣.

(٢) تهذيب الكمال: ١٤/٣٠ - ١٦، والتهذيب: ٦٢٤/٥ - ٦٢٥، والتقريب: ١٠٠٨.

- تكرر ذكره في أسانيد الكتب التسعة (١٣٦).
- عدد مروياته عن أبي هريرة في الكتب التسعة (١٢٦).
- رتبته: قال في التقريب: ثقة ثبت.

١٣٢ - (ع) همام<sup>(١)</sup>

(ت: ١٣٢هـ؛ من الطبقة الرابعة)

- هو: همام بن منبه الصغاني أخو وهب.
- تكرر ذكره في أسانيد الكتب التسعة (٣٤٧).
- عدد مروياته عن أبي هريرة في الكتب التسعة (٣٤١).
- ١- أحمد: كان يغزو وكان يشتري الكتب لأخيه وهب فجالس أبا هريرة فسمع منه أحاديث وهي نحو من أربعين ومائة حديث بإسناد واحد وأدركه معمر وقد كبر وسقط حاجباه على عينيه فقرأ عيه همام حتى إذا مل أخذ معمر فقرأ الباقي وكان عبد الرزاق لا يعرف ما قرأ عليه مما قرأ هو.
- ٢- ابن المديني: كان حديثه حديثهم - يعني أصحاب أبي هريرة - إلا أحرفا.
- رتبته: قال في التقريب: ثقة.

\*\*\*\*\*

(١) تهذيب الكمال: ٢٩٨/٣٠ - ٣٠٠، والتهذيب: ٤٣/٦ - ٤٤، والتقريب: ١٠٢٤.



## من أصحاب ذكوان

١- الأعمش.

٢- سمي.

٣- سهيل بن أبي صالح.

١٣٣- (ع) الأعمش<sup>(١)</sup>

(ت: ١٤٧هـ ومولده ٦١؛ من الطبقة الخامسة)

- هو: سليمان بن مهران الأعمش أبو محمد الكوفي.

- تكرر ذكره في أسانيد الكتب التسعة (٢٨٨٩).

- عدد مروياته عن ذكوان في الكتب التسعة (٢٩٧).

١- ابن المديني: حفظ العلم عن أمة محمد ستة: عمرو بن دينار بمكة

والزهري بالمدينة وأبو إسحاق السبيعي والأعمش بالكوفة وقتادة ويحيى بن

أبي كثير بالبصرة.

٢- التشيع: قال العجلي وكان فيه تشيع.

٣- التدليس:

قال أحمد: هو مدلس عن الكلبي وقال يعقوب: قلت لعلي بن المديني كم

سمع الأعمش من مجاهد؟ قال لا يثبت منها إلا ما قال سمعت هي نحو من

عشرة وإنما أحاديث مجاهد عنده عن أبي يحيى القتات وقال أبو حاتم: يدلس

ويخلط وقال بزار لم يسمع من أبي سفيان شيئاً وقد روى عنه نحو مائة حديث

وإنما صحيفة عرفت.

(١) تهذيب الكمال: ٩٢/٧٦/١٢، والتهذيب: ٤٢٢/٢ - ٤٢٤، والتقريب: ٤١٤.

٤- حديثه عن الصغار: قال ابن المديني الأعمش كثير الوهم في أحاديث هؤلاء الصغار مثل الحكم وسلمة بن كهيل وحبيب بن أبي ثابت وأبي إسحاق وما شابههم.  
رتبته: قال في التقريب: ثقة حافظ عارف بالقراءة ورع لكنه يدللس.أ.هـ.  
وحديثه عن الصغار فيه وهم كثير.

### ١٣٤ - (ع) سمي<sup>(١)</sup>

(ت: ١٣٠ هـ؛ من الطبقة السادسة)

- هو: سمي أبو عبدالله مولى أبي بكر بن عبدالرحمن المخزومي.
- تكرر ذكره في أسانيد الكتب التسعة (١٥٦).
- عدد مروياته عن ذكوان في الكتب التسعة (١٢٧).
- وابن معين قدمه على سمي في ذكوان.
- رتبته: قال في التقريب: ثقة.

### ١٣٥ - (ع إلا البخاري) سهيل بن أبي صالح<sup>(٢)</sup>

(ت: في خلافة المنصور؛ من الطبقة السادسة)

- هو: سهيل بن أبي صالح ذكوان السمان أبو يزيد المدني.
- تكرر ذكره في أسانيد الكتب التسعة (٥٢٨).
- عدد مروياته عن ذكوان في الكتب التسعة (٢٥٧).
- ١- قال السلمى سألت الدارقطني لم ترك البخاري حديث سهيل في كتاب الصحيح؟

(١) تهذيب الكمال: ١٤١/١٢ - ١٤٣، والتهذيب: ٤٣٢/٢، والتقريب: ٤١٦.

(٢) تهذيب الكمال: ٢٢٣/١٢ - ٢٣٠، والتهذيب: ٤٤٦/٢ - ٤٤٨، والتقريب: ٤٢١.

فقال لا أعرف له فيه عذرا فقد كان النسائي إذا مر بحديث سهيل قال سهيل والله خير من أبي اليمان ويحيى بن بكير وغيرهما.  
 ٢- ذكره ابن حبان في الثقات وقال روى عنه مالك والثوري وشعبة وكان يخطيء.

٣- الاختلاط قال ابن المديني: كان قد مات له أخ فوجد عليه فنسي كثيرا من حديثه .

رتبه: قال في التقريب: صدوق تغير حفظه بأخرة. روى له البخاري مقرونا وتعليقا.أ.هـ.

\*\*\*\*\*

## من أصحاب ابن المسيب

- ١- ابن شهاب (سبقت ترجمته برقم ١).
  - ٢- قتادة (سبقت ترجمته برقم ٢).
- وغالب حديث ابن المسيب عن أبي هريرة عند ابن شهاب.

\*\*\*\*\*

## من أصحاب المقبري

١- الليث (سبقت ترجمته برقم ٥٤).

٢- ابن أبي ذئب.

٣- عبيدالله بن عمر (سبقت ترجمته برقم ٦٥).

٤- ابن عجلان.

**أثبتهم عن المقبري:**

اختلفوا في أثبتهم عن المقبري على قولين:

القول الأول:

أنه الليث؛ قاله: أحمد. <sup>(١)</sup>

القول الثاني:

أنه الليث؛ وابن أبي ذئب قاله ابن المديني. <sup>(٢)</sup>

١٣٦ - (ع) ابن أبي ذئب <sup>(٣)</sup>

(ت: ٨- ١٥٩هـ؛ من الطبقة السابعة)

- هو: محمد بن عبد الرحمن بن أبي ذئب المدني.

- تكرر ذكره في أسانيد الكتب التسعة (٤٩٤).

- عدد مروياته عن المقبري في الكتب التسعة (١١٣).

١- ابن معين وأحمد المصري: كل من روى عنه ابن أبي ذئب فهو حجة

إلا جابر البياض.

(١) العلل ومعرفة الرجال: ٣٥٠/١.

(٢) شرح العلل لابن رجب: ٤٧٨/٢.

(٣) تهذيب الكمال: ٦٣٠/٢٥ - ٦٤٤، والتهذيب: ١٨٢/٥ - ١٨٤، والتقريب: ٨٧١.

٢- ثقة فقيه.

٣- القدر: رماه به أبو عاصم وابن حبان. ونفاه عنه مصعب الزبيري

والواقدي.

٤- روايته عن الزهري: ضعفها ابن القطان وابن معين.

وقال ابن المديني هي عرض قيل له وإن كان عرضا كيف هو؟ قال مقارب

وقال أحمد سمع من الزهري.

وقال الفلاس هو في الزهري أحب إلى من كل شامي.

وقد أخرج مسلم في صحيحه رواية ابن أبي ذئب عن الزهري:

قال مسلم:

١٥٥ وحدثنا زهير بن حرب حدثني الوليد بن مسلم حدثنا ابن أبي ذئب عن

ابن شهاب عن نافع مولى أبي قتادة عن أبي هريرة أن رسول الله ﷺ قال: كيف

أنتم إذا نزل فيكم ابن مريم فأمكم منكم. فقلت لابن أبي ذئب إن الأوزاعي حدثنا

عن الزهري عن نافع عن أبي هريرة وإمامكم منكم قال ابن أبي ذئب تدري ما

أمكم منكم قلت تخبرني قال فأمكم بكتاب ربكم تبارك وتعالى وسنة نبيكم ﷺ.

وقال مسلم:

١٦٢٥ حدثنا محمد بن رافع حدثنا ابن أبي فديك عن ابن أبي ذئب عن

ابن شهاب عن أبي سلمة بن عبد الرحمن عن جابر وهو ابن عبد الله أن رسول الله

ﷺ قضى فيمن أعمار عمرى له ولعقبه فهي له بتلة لا يجوز للمعطي فيها شرط ولا

ثنيا قال أبو سلمة لأنه أعطى عطاء وقعت فيه الموارث فقطعت الموارث شرطه.

٥- حديث العراقيين عنه:

قال مسلم سماع الحجازيين منه صحيح وفي حديث العراقيين عنه وهم

كثير ولعله يلقن فيتلقن.

رتبته: قال في التقريب: ثقة فقيه فاضل. أ.هـ، واختلف في روايته عن الزهري وفي حديث العراقيين عنه وهم كثير.

### ١٣٧ - (خت م) ابن عجلان<sup>(١)</sup>

(ت: ١٤٨هـ؛ من الطبقة الخامسة)

- هو: محمد بن عجلان المدني.
- تكرر ذكره في أسانيد الكتب التسعة (٤١٥).
- عدد مروياته عن المقبري في الكتب التسعة (٩٣).
- ١ - حديثه عن المقبري:

قال ابن القطان وابن معين وأحمد: اختلفت عليه قال ابن القطان: كان سعيد المقبري يحدث عن أبي هريرة وعن أبيه عن أبي هريرة وعن رجل عن أبي هريرة فاختلفت علي ابن عجلان فجعلها كلها عن أبي هريرة. وقال أحمد: اختلف عليه حديث المقبري كان عن رجل يصيره عن أبي هريرة.

٢ - حديثه عن نافع: مضطرب، قاله ابن القطان والعقيلي.

وقد أخرج مسلم في صحيحه رواية ابن عجلان عن نافع: قال مسلم:

٣٠٠٥ حدثنا يحيى بن حبيب بن عربي البصري حدثنا خالد ابن الحارث عن محمد بن عجلان عن نافع عن عبد الله بن عمر أن رسول الله ﷺ كان يدعو على أربعة نفر فأنزل الله تبارك وتعالى ليس لك من الأمر شيء أو يتوب عليهم أو يعذبهم فإنهم ظالمون فهداهم الله للإسلام قال أبو عيسى هذا حديث حسن غريب

(١) تهذيب الكمال: ١٠١/٢٦ - ١٠٨، والتهذيب: ٢٠٤/٥ - ٢٠٥، والتقريب: ٨٧٧.

صحيح يستغرب من هذا الوجه من حديث نافع عن ابن عمر ورواه يحيى بن أيوب عن ابن عجلان.

رتبه: قال في التقريب: صدوق إلا أنه اختلطت عليه أحاديث أبي هريرة. أ.هـ، وحديثه عن نافع مضطرب.

مثال في اختلاف أصحاب المقبري:

قال علي بن المديني:

١٢٥ حديث أبي هريرة عن النبي ﷺ: إذا زنت أمة أحدكم فتيين زناها فليجلدها.

رواه ابن إسحاق عن سعيد بن أبي سعيد المقبري عن أبي هريرة، ورواه عبدالرحمن بن إسحاق عن سعيد قال: سمعت أبا هريرة فنظرت فإذا سعيد لم يسمعه من أبي هريرة. (١)

ورواه ابن إسحاق وليث بن سعد عن سعيد بن أبي سعيد عن أبيه عن أبي هريرة. (٢)

ورواه أيوب بن موسى عن سعيد عن أبي هريرة. (٣)

والحديث عندي حديث سعيد عن أبيه عن أبي هريرة.

وحديث عبدالرحمن بن إسحاق عن سعيد قال: سمعت أبا هريرة يقول وهم وأخاف أن لا يكون حفظه. (٤)

\*\*\*\*\*

(١) النسائي في الكبرى: ٧٣٥١.

(٢) رواية ابن إسحاق أخرجه مسلم: ١٧٠٣. ورواية لليث أخرجه البخاري: ٢٠٤٥ ومسلم: ١٧٠٣.

(٣) مسلم: ١٧٠٣.

(٤) العلل له: ٨١.

## من أصحاب أبي سلمة بن عبدالرحمن

- ١- ابن شهاب (سبقت ترجمته برقم ١).
  - ٢- يحيى ابن أبي كثير.
  - ٣- محمد بن عمرو بن علقمة.
- أثبتهم عن أبي سلمة بن عبدالرحمن:  
 أحمد<sup>(١)</sup> وشعبة قدموا يحيى بن أبي كثير على الزهري.<sup>(٢)</sup>

### ١٣٨ - (ع) يحيى ابن أبي كثير<sup>(٣)</sup>

(ت: ١٣٢ هـ؛ وقيل قبل ذلك من الطبقة الخامسة)

- هو: يحيى ابن أبي كثير الطائي، أبو نصر اليماني.
  - تكرر ذكره في أسانيد الكتب التسعة (١١٣٥).
  - عدد مروياته عن أبي سلمة في الكتب التسعة (٤٧٥).
  - ١- أبو حاتم: يحيى إمام لا يحدث إلا عن ثقات.
  - ٢- يحيى ابن سعيد: مراسلات يحيى بن أبي كثير شبه الريح، ونحوه عن أحمد.
  - ٣- ابن حبان والعقيلي: كان يدلس.
  - ٤- روى عن جماعة لم يسمع منهم.
- رتبته: قال في التقريب: ثقة، ثبت لكنه يدلس ويرسل.

(١) العلل ومعرفة الرجال: ٤٩٤/٢.

(٢) الجرح والتعديل: ١٤١/٩.

(٣) تهذيب الكمال: ٥٠٤/٣١ - ٥١١، والتهذيب: ١٦٦/٦ - ١٦٧، والتقريب: ١٠٦٥.



١٣٩ - (ع) محمد بن عمرو<sup>(١)</sup>

(ت: ١٤٥هـ؛ من الطبقة السادسة)

- هو: محمد بن عمرو بن علقمة بن وقاص، الليثي المدني.  
 - تكرر ذكره في أسانيد الكتب التسعة (٥٠٩).  
 - عدد مروياته عن أبي سلمة في الكتب التسعة (٤٠٤).  
 ابن معين: ما زال الناس يتقون حديثه؛ كان يحدث مرة عن أبي سلمة بالشيء  
 من روايته، ثم يحدث به مرة أخرى عن أبي سلمة عن أبي هريرة.  
 ومن الأمثلة عن رواية محمد بن عمرو عن أبي سلمة:  
 قال الترمذي:

٢٢ حدثنا أبو كريب حدثنا عبدة بن سليمان عن محمد بن عمرو عن أبي سلمة  
 عن أبي هريرة قال قال: رسول ﷺ لولا أن أشق على أمتي لأمرتهم بالسواك عند  
 كل صلاة قال أبو عيسى وقد روى هذا الحديث محمد بن إسحاق عن محمد بن  
 إبراهيم عن أبي سلمة عن زيد بن خالد عن ﷺ وحديث أبي سلمة عن أبي هريرة  
 وزيد بن خالد عن النبي ﷺ كلاهما عندي صحيح لأنه قد روي من غير وجه عن  
 أبي هريرة عن النبي ﷺ هذا الحديث وحديث أبي هريرة إنما صح لأنه قد روي من  
 غير وجه وأما محمد بن إسماعيل فزعم أن حديث أبي سلمة عن زيد بن خالد  
 أصح .

رتبته: قال في التقريب: صدوق له أوهام.أ.هـ، وفي حديثه عن أبي سلمة عن  
 أبي هريرة أوهام.

\*\*\*\*\*

(١) تهذيب الكمال: ٢٦/٢١٢ - ٢١٨، والتهذيب: ٥/٢٢٤ - ٢٢٥، والتقريب: ٨٨٤.

## من أصحاب الأعرج

- ١- أبو الزناد.
  - ٢- ابن شهاب (سبقت ترجمته برقم ١).
  - ٣- جعفر بن ربيعة.
- أثبتهم عن الأعرج:  
قال البخاري: أصح أسانيد أبي هريرة: أبو الزناد عن الأعرج عن أبي هريرة.

١٤٠ - (ع) أبو الزناد<sup>(١)</sup>

(ت: ١٣٠هـ؛ من الطبقة الخامسة)

- هو: عبدالله بن ذكوان القرشي، أبو الزناد المدني.
- تكرر ذكره في أسانيد الكتب التسعة (٧٤٢).
- عدد مروياته عن الأعرج في الكتب التسعة (٦٣٧).
- رتبته: قال في التقريب: ثقة فقيه.

١٤١ - (ع) جعفر بن ربيعة<sup>(٢)</sup>

(ت: ١٣٦هـ؛ من الطبقة الخامسة)

- هو: جعفر بن ربيعة بن شرحبيل، أبو شرحبيل المصري.
- تكرر ذكره في أسانيد الكتب التسعة (٩٠).
- عدد مروياته عن الأعرج في الكتب التسعة (٤٢).
- ١- روى عن جماعة لم يسمع منهم.
- رتبته: قال في التقريب: ثقة.

(١) تهذيب الكمال: ٤٧٦/١٤ - ٤٨٣، والتهذيب: ١٢٧/٣ - ١٢٨، والتقريب: ٥٠٤.

(٢) تهذيب الكمال: ٢٩/٥ - ٣٢، والتهذيب: ٤٣٦/١، والتقريب: ١٩٩.

## من أصحاب ابن سيرين

١- أيوب (سبقت ترجمته برقم ٦٤).

٢- ابن عون.

٣- خالد الخذاء (سبقت ترجمته برقم ٨٥).

٤- هشام بن حسان (سبقت ترجمته برقم ٢٤).

أثبتهم عن ابن سيرين:

اختلفوا في أثبتهم عن ابن سيرين على ثلاثة أقوال:  
القول الأول:

أنه أيوب؛ قاله: ابن المديني وابن معين. <sup>(١)</sup>

القول الثاني:

أنه هشام؛ قاله: حماد بن سلمة. <sup>(٢)</sup>

القول الثالث:

قال الدارقطني: أثبت أصحاب ابن سيرين، أيوب وابن عون وسلمة بن  
علقمة ويونس بن عبيد. <sup>(٣)</sup>

١٤٢ - (ع) ابن عون <sup>(٤)</sup>

(ت: ١٥٠هـ؛ من الطبقة السادسة)

- هو: عبدالله بن عون، أبو عون البصري.

(١) شرح العلل لابن رجب: ٤٩٧/٢

(٢) تهذيب التهذيب: ٢٥/٦.

(٣) شرح العلل لابن رجب: ٤٩٩/٢

(٤) تهذيب الكمال: ٣٩٤/١٥ - ٤٠٢، والتهذيب: ٢١١/٣ - ٢١٣، والتقريب: ٥٣٣.

- تكرر ذكره في أسانيد الكتب التسعة (٣١٢).
- عدد مروياته عن ابن سيرين في الكتب التسعة (١١٥).
- ١- ثقة ثبت.
- ٢- وهيب: دار أمر البصرة على أربعة: أيوب، ويونس، والتميمي، وابن عون.
- ٣- حديثه طاووس وعطاء:
- قال ابن المديني: سمع منهما.
- وقال أحمد: رأهما ولم يحمل عنهما.
- رتبته: قال في التقريب: ثقة ثبت فاضل. أ.هـ، واختلف في سماعه من طاووس وعطاء.

\*\*\*\*\*

## من أصحاب الأعمش

١- الثوري (سبقت ترجمته برقم ٥٣).

٢- أبو معاوية الضرير.

٣- وكيع (سبقت ترجمته برقم ٥٨).

٤- شعبة (سبقت ترجمته برقم ١٠).

٥- جرير بن عبد الحميد (٩٣).

٦- زائدة.

## أثبتهم عن الأعمش:

الثوري، قاله ابن معين وأحمد وأبو معاوية وأبو حاتم.<sup>(١)</sup>  
ثم اختلفوا فيمن بعد الثوري على ثلاثة أقوال:  
القول الأول:

أنه أبو معاوية؛ قاله: أحمد.<sup>(٢)</sup>

القول الثاني:

أنه وكيع؛ قاله: ابن مهدي.<sup>(٣)</sup>

القول الثالث:

أنه زائدة؛ قاله: أحمد في رواية.<sup>(٤)</sup>

وأما ابن معين فقال: بعد شعبة والثوري: أبو معاوية الضرير.<sup>(٥)</sup>

(١) شرح العلك لابن رجب: ٥٢٩/٢ - ٥٣٦.

(٢) شرح العلك لابن رجب: ٥٣٣/٢.

(٣) الجرح والتعديل: ٢٣٠/١.

(٤) شرح العلك لابن رجب: ٥٣٣/٢.

(٥) الجرح والتعديل: ٢٠/٦.

١٤٣ - (ع) أبو معاوية<sup>(١)</sup>

(ت: ١٩٥هـ؛ من كبار الطبقة التاسعة)

- هو: محمد بن خازم، أبو معاوية الضرير الكوفي.
- تكرر ذكره في أسانيد الكتب التسعة (١٢٤٤).
- عدد مروياته عن الأعمش في الكتب التسعة (٨٤٧).
- ١ - ثقة.

٢ - حديثه عن الأعمش:

قال أحمد: أبو معاوية يخطيء في أحاديث من أحاديث الأعمش.

٣ - حديثه عن غير الأعمش:

قال أحمد: مضطرب؛ لا يحفظها حفظا جيدا، وكذا قال ابن خراش.

٤ - حديثه عن عبيدالله:

قال ابن معين: مناكير.

٥ - حديثه عن هشام بن عروة:

قال أحمد: مضطربة؛ يرفع منها أحاديث إلى النبي ﷺ.

وقد أخرج البخاري في صحيحه رواية أبي معاوية عن هشام:

قال البخاري:

١٣٠ حدثنا محمد بن سلام قال أخبرنا أبو معاوية قال حدثنا هشام بن عروة عن أبيه عن زينب ابنة أم سلمة عن أم سلمة قالت جاءت أم سليم إلى رسول الله ﷺ فقالت يا رسول الله إن الله لا يستحيي من الحق فهل على المرأة من غسل إذا احتلمت قال النبي ﷺ: إذا رأت الماء فغطت أم سلمة تعني وجهها وقالت يا رسول الله أو تحتلم المرأة قال: نعم تربت يمينك فبم يشبهها ولدها.

(١) تهذيب الكمال: ١٢٣/٢٥ - ١٣٤، والتهذيب: ٨٣/٥ - ٨٥، والتقريب: ٨٤٠.

وقال البخاري:

٥٧٧٩ حدثنا محمد أخبرنا أبو معاوية حدثنا هشام عن أبيه عن عائشة رضي الله عنها قالت كنت ألعب بالبنات عند النبي ﷺ وكان لي صواحب يلعبن معي فكان رسول الله ﷺ إذا دخل يتقمعن منه فيسربهن إلي فيلعبن معي.

٦- التذليس:

قال يعقوب: ربما دلس.

وقال ابن سعد: يدلس.

وقال أبو معاوية: كل حديث قلت فيه حدثنا: فهو مما حفظت من في المحدث، وكل حديث قلت وذكر فلان: فهو مما قرأ من كتاب.

٧- الإرجاء:

رماه به: أبو زرعة ويعقوب، وابن سعد وغيرهم.

رتبته: قال في التقريب: ثقة أحفظ الناس لحديث الأعمش وقد يهم في حديث غيره وقد رمي بالإرجاء.أ.هـ، والصواب أن نقول: يخطئ في حديث الأعمش قليلا وفي حديث غيره كثيرا وربما دلس.

١٤٤ - (ع) زائدة<sup>(١)</sup>

(ت: ١٦٠هـ؛ من الطبقة السابعة)

- هو: زائدة بن قدامة الثقفي الكوفي، أبو الصلت.

- تكرر ذكره في أسانيد الكتب التسعة (٤٢٢).

- عدد مروياته عن الأعمش في الكتب التسعة (٦٥).

(١) تهذيب الكمال: ٢٧٣/٩ - ٢٧٨، والتهذيب: ١٨٥/٢ - ١٨٦، والتقريب: ٣٣٣.

١- ثقة ثبت.

٢- أبو داود: لم يكن زائدة بالأستاذ في حديث أبي إسحاق.  
رتبه: قال في التقريب: ثقة ثبت صاحب سنة. أ.هـ.

### مثال في الترجيح بين أصحاب الأعمش: قال الترمذي

١٣٢ حدثنا هناد ومحمد بن المنى قالا أخبرنا أبو معاوية عن الأعمش عن أبي سفيان عن جابر قال قال رسول الله ﷺ إذا قضى أحدكم صلاته في مسجده فليجعل لبيته نصيبا من صلاته فإن الله جاعل في بيته من صلاته خيرا. (١)

١٣٣ وقال سفيان الثوري عن الأعمش عن أبي سفيان عن جابر عن أبي سعيد عن ﷺ. (٢)

قال أبو عيسى وهذا أصح ولم يحفظ أبو معاوية أبا سعيد. (٣)

\*\*\*\*\*

(١) مسلم: ٧٧٨.

(٢) أحمد: ٥٩/٣، وعبد بن حميد: ٩٧١، وابن ماجه: ١٣٧٦، وابن خزيمة: ١٢٠٦.

(٣) علل الترمذي الكبير: ٨٤.



## من أصحاب سهيل بن أبي صالح

١- جرير بن عبد الحميد (سبقت ترجمته برقم ٩٣).

٢- عبدالعزيز الداوردي.

٣- يعقوب بن عبد الرحمن.

### ١٤٥ - (ع) الداوردي<sup>(١)</sup>

(ت: ٦- ١٨٧ هـ؛ من الطبقة الثامنة)

- هو: عبدالعزيز بن محمد الداوردي المدني.

- تكرر ذكره في أسانيد الكتب التسعة (٣٤٩).

- عدد مروياته عن سهيل في الكتب التسعة (٦٢).

١- صدوق.

٢- حديثه عن عبيد الله بن عمر:

قال أحمد: إذا حدث في كتابه فهو صحيح، وإذا حدث من كتب الناس

وهم.

وقال أيضا: إذا حدث من حفظه جاء ببواطيل.

رتبته: قال في التقريب: صدوق كان يحدث من كتب غيره فيخطئ، قال

النسائي حديثه عن عبيد الله العمري منكر. أ.هـ، والأقرب أن يقال حديثه

من كتابه صحيح وحديثه من حفظه أو من كتب الناس ضعيف.

(١) تهذيب الكمال: ١٨٧/١٨ - ١٩٥، والتهذيب: ٤٤٧/٣ - ٤٤٩، والتقريب: ٦١٥.

١٤٦ - (خ م) يعقوب بن عبدالرحمن<sup>(١)</sup>

(ت: ١٨١ هـ؛ من الطبقة الثامنة)

- هو يعقوب بن عبدالرحمن بن عبدالقاري المدني.
- تكرر ذكره في أسانيد الكتب التسعة (١٣٧).
- عدد مروياته عن سهيل في الكتب التسعة (٤٠).
- رتبته: قال في التقريب: ثقة.

\*\*\*\*\*

(١) تهذيب الكمال: ٣٤٨/٣٢ - ٣٥٠، والتهذيب: ٢٤٠/٦، والتقريب: ١٠٨٨.

## من أصحاب أبي الزناد

- ١- مالك (سبقت ترجمته برقم ١٥).
- ٢- ابن عيينة (سبقت ترجمته برقم ١٩).
- ٣- شعيب بن أبي حمزة (سبقت ترجمته برقم ٢٠).
- ٤- المغيرة بن عبدالرحمن.

١٤٧- (ع) المغيرة بن عبدالرحمن<sup>(١)</sup>

(ت: ...هـ؛ من الطبقة السابعة)

- هو: المغيرة بن عبدالرحمن بن عبدالله الحزامي المدني لقبه قصي.
- تكرر ذكره في أسانيد الكتب التسعة (٧٥).
- عدد مروياته عن أبي الزناد في الكتب التسعة (٧٢).
- ١- حديثه عن أبي الزناد:
- قال أبو زرعة: هو أحب إلي من ابن أبي الزناد وشعيب بن أبي الزناد.
- ٢- ابن عدي: ينفرد بأحاديث ثم قال: ما منها مستقيمة.
- رتبته: قال في التقريب: ثقة له غرائب.

\*\*\*\*\*

## من أصحاب أيوب

١- حماد بن زيد (سبقت ترجمته برقم ١٢).

٢- ابن عليّة.

٣- عبدالوارث.

٤- ابن عيينة (سبقت ترجمته برقم ١٩).

أثبتهم عن أيوب:

اختلفوا في أثبتهم عن أيوب على ثلاثة أقوال:

القول الأول:

أنه حماد بن زيد ، قاله أحمد،<sup>(١)</sup> وابن معين،<sup>(٢)</sup> وابن عدي<sup>(٣)</sup> والنسائي<sup>(٤)</sup>

وقال: وبعده عبد الوارث وابن عليّة.

القول الثاني:

أنه ابن عليّة: قاله البرديجي ، ويعقوب ، وشعيب بن حرب ، وعيسى بن

يونس.<sup>(٥)</sup>

القول الثالث:

أنه عبد الوارث : قاله يحيى بن سعيد.<sup>(٦)</sup>

(١) سؤالات الميموني: ٤١٥.

(٢) تاريخ الدوري: ١٣٠/٢.

(٣) تهذيب الكمال ٤٨٢/١٨.

(٤) تسمية فقهاء الأمصار له: ١٣٠.

(٥) شرح العلل لابن رجب: ٥١٠/٢ - ٥١٣.

(٦) تهذيب الكمال ٤٨٢/١٨.

تتمة:

وساوى ابن معين بين حماد وعبدالوارث، وقدم ابن معين عبدالوارث على ابن عليّة. (١)

### ١٤٨ - (ع) ابن عليّة (٢)

(ت: ١٩٣هـ؛ من الطبقة الثامنة)

- هو: إسماعيل بن إبراهيم بن مقسم البصري ابن عليّة، نسبة إلى أمه عليّة وذكر الخطيب أنه كان يكره هذا اللقب.  
- - تكرر ذكره في أسانيد الكتب التسعة (١٢٢٧).  
- عدد مروياته عن أيوب في الكتب التسعة (٣٨٥).  
الدارمي: لا يعرف لابن عليّة غلط إلا حديث جابر في المدبر، جعل اسم الغلام اسم المولى، واسم المولى اسم الغلام.  
رتبته: قال في التقريب: ثقة حافظ.

### ١٤٩ - (ع) عبدالوارث (٣)

(ت: ١٨٠هـ؛ من الطبقة الثامنة)

- هو: عبدالوارث بن سعيد التنوري البصري أبو عبيدة.  
- تكرر ذكره في أسانيد الكتب التسعة (٤٣٣).  
- عدد مروياته عن أيوب في الكتب التسعة (٨٤).

(١) تهذيب الكمال: ٤٨٢/١٨.

(٢) تهذيب الكمال: ٢٣/٣ - ٣٣، والتهذيب: ٢٣٥/١ - ٢٣٧، والتقريب: ١٣٦.

(٣) تهذيب الكمال: ٤٧٨/١٨ - ٤٨٤، والتهذيب: ٤٩٩/٣ - ٥٠٠، والتقريب: ٦٣٢.

١ - حديثه عن أيوب:

قال أحمد: قد غلط في غير شيء؛ روى عن أيوب أحاديث لم يرويها أحد من أصحابه.

٢ - حديثه عن أبي التياح:

قال يحيى بن سعيد ما رأيت أحدا أحفظ لحديث أبي التياح منه.

٣ - حديثه عن حسين المعلم:

قال أحمد كان أصح الناس حديثا عن حسين المعلم.

٤ - رماه بالقدر:

ابن المبارك، وابن حبان، والعجلي، والساجي، وابن معين وقال: يرى القدر ويظهره.

ونفاه عنه:

ابن المدني، وابنه عبد الصمد.

ونفى الدعوة إليه:

ابن المبارك.

رتبته: قال في التقريب: ثقة ثبت رمي بالقدر ولم يثبت عنه. أ.هـ، وقد غلط في غير شيء عن أيوب وهو من أصح الناس حديثا عن أبي التياح وحسين المعلم.

\*\*\*\*\*

## من أصحاب هشام بن حسان

- ١- ابن عليه (سبقت ترجمته برقم ١٤٨).
- ٢- أبو أسامة، محمد بن أسامة (سبقت ترجمته برقم ٧١).
- ٣- أبو خالد الأحمر.

### ١٥٠- (ع) أبو خالد الأحمر<sup>(١)</sup>

(ت: ١٩٠هـ؛ من الطبقة الثامنة)

- هو: سليمان بن حبان؛ أبو خالد الأحمر الكوفي.
- تكرر ذكره في أسانيد الكتب التسعة (١٨٨).
- عدد مروياته عن هشام في الكتب التسعة (٧).
- البنار: ليس ممن يلزم زيادة حجة؛ لاتفاق أهل العلم بالنقل أنه لم يكن حافظاً، وأنه روى أحاديث عن الأعمش وغيره لم يتابع عليها.
- رتبته: قال في التقريب: صدوق يخطئ.

\*\*\*\*\*

(١) تهذيب الكمال: ٣٩٤/١١ - ٣٩٨، والتهذيب: ٣٩٧/٢ - ٣٩٨، والتقريب: ٤٠٦.

## من أصحاب يحيى بن أبي كثير

١- هشام الدستوائي (سبقت ترجمته برقم ٨).

٢- أبان العطار.

٣- الأوزاعي.

٤- شيان.

أثبتهم عن يحيى بن أبي كثير:

هشام؛ قاله: أحمد، وابن معين، وابن المديني، وأبو زرعة، وأبو حاتم. (١)  
واختلفوا في من بعد هشام على أقوال:  
القول الأول:

أنه أبان؛ قاله: أحمد. (٢)

القول الثاني:

أنه الأوزاعي؛ قاله: أبو حاتم وأبو زرعة. (٣)

القول الثالث:

أنه الأوزاعي وحجاج الصواف وحسين المعلم؛ قاله: ابن المديني. (٤)

١٥١ - (خ م) أبان (٥)

(ت: ١٦٠هـ؛ من الطبقة السابعة)

- هو: أبان بن يزيد العطار البصري.

(١) تهذيب التهذيب: ٣٠/٦ - ٣١.

(٢) شرح العلل لابن رجب: ٤٨٦/٢.

(٣) الجرح والتعديل: ٦١/٩.

(٤) الجرح والتعديل: ٥٢/٣ بدون ذكر حجاج الصواف.

(٥) تهذيب الكمال: ٢٤/٢ - ٢٧، والتهذيب: ١٣٠/١، والتقريب: ١٠٤.



- تكرر ذكره في أسانيد الكتب التسعة (٢٤٦).
- عدد مروياته عن يحيى في الكتب التسعة (١١٦).
- ١- أحمد: ثبت في كل المشايخ.
- ٢- العجلي: كان يرى القدر، ولا يتكلم فيه.
- رتبته: قال في التقريب: ثقة له افراد.أ.هـ، بل ثبت في كل المشايخ.

### ١٥١ - (ع) الأوزاعي<sup>(١)</sup>

(ت: ١٥٧هـ؛ من الطبقة السابعة)

- هو: عبدالرحمن بن عمرو بن أبي عمرو الأوزاعي أبو عمرو الفقيه.
- تكرر ذكره في أسانيد الكتب التسعة (٧٣٠).
- عدد مروياته عن في الكتب التسعة (٢٠٦).
- ١- ابن مهدي: الأئمة في الحديث أربع: الأوزاعي ومالك والثوري وحامد بن زيد.
- ٢- أحمد: كان يخطئ في حديث يحيى بن أبي كثير.
- ٣- ابن معين: الأوزاعي في الزهري ليس بذاك ونحوه عن يعقوب.
- رتبته: قال في التقريب: ثقة جليل.أ.هـ، ويخطئ في حديث يحيى بن أبي كثير والزهري.

### ١٥٢ - (ع) شيبان<sup>(٢)</sup>

(ت: ١٦٤هـ؛ من الطبقة السابعة)

- هو: شيبان بن عبد الرحمن النحوي البصري.

(١) تهذيب الكمال: ٣٠٧/١٧ - ٣١٦، والتهذيب: ٣٨٠/٣ - ٣٨٢، والتقريب: ٥٩٣.  
 (٢) تهذيب الكمال: ٥٩٢/١٢ - ٥٩٨، والتهذيب: ٥١٥/٢ - ٥١٦، والتقريب: ٤٤١.

- تكرر ذكره في أسانيد الكتب التسعة (٣٩٣).
- عدد مروياته عن يحيى بن أبي كثير في الكتب التسعة (١٢٨).
- ١- أحمد: شيان ثبت في كل المشائخ.
- ٢- حديثه عن الأعمش:
- قال الساجي: له مناكير، وأحاديث عن الأعمش تفرد بها.
- وقال ابن معين - لما سئل عن شيان في الأعمش -: ثقة في كل المشائخ.
- رتبه: قال في التقريب: ثقة صاحب كتاب. أ.هـ، وتكلم في حديثه عن الأعمش.

\*\*\*\*\*

## من أصحاب الأوزاعي

١- هقل.

٢- ابن أبي العشرين.

٣- ابن المبارك (سبقت ترجمته برقم ٣٢).

٤- أبو إسحاق الفزاري.

٥- ابن سماعه.

أثبتهم عن الأوزاعي:

اختلفوا في أثبتهم عن الأوزاعي على أربعة أقوال:

القول الأول:

أنه هقل وهو قول أحمد<sup>(١)</sup> وابن معين<sup>(٢)</sup> وأبي صالح ومروان بن محمد

وأبي مسهر، وقال ثم ابن سماعه.<sup>(٣)</sup>

القول الثاني:

أنه ابن أبي العشرين وهو قول هشام بن عمار.<sup>(٤)</sup>

القول الثالث:

أنه ابن المبارك وهو قول النسائي.<sup>(٥)</sup>

القول الرابع:

أنه أبو إسحاق الفزاري وهو قول الحاكم.<sup>(٦)</sup>

(١) تهذيب التهذيب: ٤٢/٦.

(٢) الدوري: ٤٤٣/٤.

(٣) شرح العلل لابن رجب: ٤٥٨/٢ - ٤٥٩.

(٤) تهذيب التهذيب: ٣٠٥/٣.

(٥) تسمية فقهاء الأمصار له: ١٣٠.

(٦) الدوري: ٤٤٣/٤.

١٥٣ - (ع) هقل بن زياد<sup>(١)</sup>

(ت: ١٧٩هـ؛ من الطبقة التاسعة)

- هو هقل بن زياد السكسكي الدمشقي، قيل: هقل لقب، واسمه محمد أو عبدالله، وكان كاتب الأوزاعي.
- تكرر ذكره في أسانيد الكتب التسعة (١٦).
- عدد مروياته عن الأوزاعي في الكتب التسعة (١٤).
- رتبته: قال في التقريب: ثقة.

١٥٤ - (خت ت ق) ابن أبي العشرين<sup>(٢)</sup>

(ت: ...هـ؛ من الطبقة التاسعة)

- هو: عبد الحميد بن حبيب بن أبي العشرين الدمشقي أبو سعيد كاتب الأوزاعي.
- تكرر ذكره في أسانيد الكتب التسعة إلا (خ م) (١١).
- عدد مروياته عن الأوزاعي في الكتب التسعة إلا (خ م) (١١).
- رتبته: قال في التقريب: صدوق حافظا، قال أبو حاتم: كان كاتب ديوان ولم يكن صاحب حديث.

١٥٥ - (ع) أبو إسحاق الفزاري<sup>(٣)</sup>

(ت: ١٨٥هـ؛ من الطبقة الثامنة)

- هو: إبراهيم بن محمد بن الحارث أبو إسحاق الفزاري.

(١) تهذيب الكمال: ٢٩٢/٣٠ - ٢٩٥، والتهذيب: ٤٢/٦ - ٤٣، والتقريب: ١٠٢٤.

(٢) تهذيب الكمال: ٤٢٠/١٦ - ٤٢٥، والتهذيب: ٣٠٥/٣، والتقريب: ٥٦٤.

(٣) تهذيب الكمال: ١٦٧/٢ - ١٧٠، والتهذيب: ١٦٠/١ - ١٦١، والتقريب: ١١٣.

- تكرر ذكره في أسانيد الكتب التسعة (١١٨).
- عدد مروياته عن الأوزاعي في الكتب التسعة (١٠).
- رتبته: قال في التقريب: ثقة حافظ له تصانيف.

### ١٥٦ - (د ت س) ابن سماعة<sup>(١)</sup>

(ت: قديم الموت ؛ من الطبقة الثامنة)

- هو: إسماعيل بن عبدالله بن سماعة العدوي مولى آل عمر الرملي.
- تكرر ذكره في أسانيد الكتب التسعة إلا (خ م) (١٢).
- عدد مروياته عن الأوزاعي في الكتب التسعة إلا (خ م) (١٢).
- رتبته: قال في التقريب: ثقة.

\*\*\*\*\*

(١) تهذيب الكمال: ١٢٣/٣ - ١٢٤، والتهذيب: ٢٥٥/١، والتقريب: ١٤١.



عائشة بنت أبي بكر





## عائشة

- هي: عائشة بنت أبي بكر الصديق أم المؤمنين (الحمراء) أفقه النساء مطلقا وأفضل أزواج النبي إلا خديجة ففيها خلاف شهير.  
- توفيت سنة (٥٧).

- عدد مروياتها (٢٢١٠).

من أصحابها:

١- القاسم.

٢- عروة.

٣- مسروق (سبقت ترجمته برقم ٩٦).

٤- عمرة.

٥- أبو سلمة بن عبدالرحمن (سبقت ترجمته برقم ١٢٨).

٦- الأسود (سبقت ترجمته برقم ١٠٠).

٧- سعد بن هشام.

أثبتهم عن عائشة رضي الله عنها:

القاسم وعمرة وعروة قاله ابن عيينة. <sup>(١)</sup>

وساوى ابن عيينة بين مسروق وعروة. <sup>(٢)</sup>

وقدم ابن شهاب عروة على عمرة. <sup>(٣)</sup>

قال ابن معين: عبدالله ابن عمر عن قاسم عن عائشة ترجمة مشبكة بالذهب. <sup>(٤)</sup>

(١) تهذيب التهذيب: ١١٤/٤.

(٢) نفسه: ٣٩٧/٥.

(٣) تهذيب التهذيب: ١١٤/٤.

(٤) نفسه: ٢٧/٤.

١٥٧ - (ع) القاسم<sup>(١)</sup>

(ت: ١٠٦هـ؛ من كبار الطبقة الثالثة)

- هو: القاسم ابن محمد ابن أبي بكر المدني أبو محمد.
- تكرر ذكره في أسانيد الكتب التسعة (٦٢٣).
- عدد مروياته عن عائشة في الكتب التسعة (٤٩٩).
- رتبته: قال في التقريب: ثقة أحد الفقهاء بالمدينة.

١٥٨ - (ع) عروة<sup>(٢)</sup>

(ت: ٩٤هـ؛ ومولده في خلافة عثمان من الطبقة الثالثة)

- هو: عروة ابن الزبير بن العوام المدني أبو عبدالله.
- تكرر ذكره في أسانيد الكتب التسعة (٢٨٦٧).
- عدد مروياته عن عائشة في الكتب التسعة (٢١٢٥).
- ١- عن هشام أن أباه كان حرق كتبها فيها فقه ثم قال: لوددت أنني كنت فديتها بأهلي ومالي.
- ٢- حدث عن جماعة لم يسمع منهم.
- رتبته: قال في التقريب: ثقة، فقيه، مشهور.

١٥٩ - (ع) عمرة<sup>(٣)</sup>

(ت: قبل المائة هـ؛ من الطبقة الثالثة)

- هو: عمرة بنت عبد الرحمن بن سعد الأنصارية.

(١) تهذيب الكمال: ٤٢٧/٢٣ - ٤٣٦، والتهذيب: ٥٠٧/٤ - ٥٠٨، والتقريب: ٧٩٤.

(٢) تهذيب الكمال: ١١/٢٠ - ٢٥، والتهذيب: ١١٣/٤ - ١١٥، والتقريب: ٦٧٤.

(٣) تهذيب الكمال: ٣٠٧/١٠ - ٣٠٩، والتهذيب: ٥٥٢/٦ - ٥٥٣، والتقريب: ١٣٦٥.

- تكرر ذكره في أسانيد الكتب التسعة (٣٣٣).
- عدد مروياته عن عائشة في الكتب التسعة (٣١٠).
- رتبتها: قال في التقريب: ثقة.

### ١٦٠ - (ع) سعد بن هشام<sup>(١)</sup>

(ت: استشهد بأرض الهند؛ من الطبقة الثالثة)

- هو: سعد ابن هشام عامر المدني.
- تكرر ذكره في أسانيد الكتب التسعة (٩١).
- عدد مروياته عن عائشة في الكتب التسعة (٨٥).
- ١- استشهد بأرض الهند من الثالثة.
- رتبته: قال في التقريب: ثقة.

\*\*\*\*\*

(١) تهذيب الكمال: ٣٠٧/١٠ - ٣٠٩، والتهذيب: ٢٨٧/٢، والتقريب: ٣٧٢.

## من أصحاب القاسم

١- عبيدالله بن عمر (سبقت ترجمته برقم ٦٥).

٢- عبد الرحمن بن القاسم.

٣- أفلح بن حميد.

١٦١ - (ع) عبد الرحمن بن القاسم <sup>(١)</sup>

(ت: ١٢٦هـ؛ من الطبقة السادسة)

- هو: عبد الرحمن ابن القاسم بن محمد المدني.

- تكرر ذكره في أسانيد الكتب التسعة (٢٦٤).

- عدد مروياته عن أبيه القاسم في الكتب التسعة (٢٤٨).

رتبته: قال في التقريب: ثقة جليل.

١٦٢ - (خ م) أفلح بن حميد <sup>(٢)</sup>

(ت: هـ؛ من الطبقة الثانية)

- هو: أفلح بن حميد بن نافع المدني (ابن صفيراء)

- تكرر ذكره في أسانيد الكتب التسعة (٣٥).

- عدد مروياته عن القاسم في الكتب التسعة (٣٠).

١- قال أبو داود: سمعت أحمد يقول لم يحدث عنه يحيى قال وروى أفلح

حديثين منكرين أن النبي أشعر وحديث وقت لأهل العراق ذات عرق.

رتبته: قال في التقريب: ثقة. أ.هـ، وروى حديثين منكرين.

(١) تهذيب الكمال: ٣٤٧/١٧ - ٣٥٢، والتهذيب: ٣/٣٨٩، والتقريب: ٥٩٥.

(٢) تهذيب الكمال: ٣/٣٢١ - ٣٢٣، والتهذيب: ١/٢٩٠ - ٢٩١، والتقريب: ١٥٢.

## من أصحاب عروة

١- ابن شهاب (سبقت ترجمته برقم ١)

٢- هشام ابن عروة.

٣- أبو الأسود.

أثبتهم عن عروة:

ابن معين ساوى بين هشام وابن شهاب في عروة. <sup>(١)</sup>

وقال أيضا: الزهري أثبت في عروة من هشام في عروة. <sup>(٢)</sup>

١٦٣- (ع) هشام <sup>(٣)</sup>

(ت: ١٤٥-١٤٦هـ؛ وله (٨٧) من الطبقة الخامسة)

- هو: هشام ابن عروة بن الزبير بن العوام الأسدي.

- تكرر ذكره في أسانيد الكتب التسعة (١٥٨٤).

- عدد مروياته عن أبيه عروة في الكتب التسعة (١٤٠٩).

١- حديثه في العراق:

قال يعقوب بن شيبة: الذي نرى أن هشاما تسهل لأهل العراق أنه كان لا

يحدث عن أبيه إلا بما سمعه منه فكان تسهله أنه أرسل عن أبيه مما كان

سمعه من غير أبيه عن أبيه.

وقال ابن خراش: بلغني أن مالكا نقم عليه حديثه لأهل العراق.

(١) تهذيب التهذيب: ٣٤/٦.

(٢) الدوري: ٢٤٧/٣.

(٣) تهذيب الكمال: ٢٣٢/٣٠-٢٤٢، والتهذيب: ٣٣/٦-٣٤، والتقريب: ١٠٢٢.

وقال أحمد: ما أحسن حديث الكوفيين عن هشام بن عروة أسندوا عنه أشياء.

قال: وما أرى ذلك إلا على النشاط، يعني أن هشاماً ينشط تارة فيسند ثم يرسله مرة أخرى.

وقال أيضاً: كأن رواية أهل المدينة عنه أحسن أو قال: أصح.

٢- الاختلاط: قال أبو الحسن بن القطان: تغير قبل موته، قال ابن حجر: ولم نرى له في ذلك سلفاً أهـ.

يحيى بن سعيد كان يضعف أشياء حدث بها هشام بن عروة في آخر عمره لاضطراب حفظه بعد ما أسن.

رتبته: قال في التقريب: ثقة فقيه ربما دلس أهـ، واضطرب حفظه بعد ما كبر وحديثه في المدينة أصح من حديثه في العراق.

## ١٦٤ - (ع) أبو الأسود<sup>(١)</sup>

(ت: بضع وثلاثين ومائة هـ؛ من الطبقة السادسة)

- هو: محمد بن عبد الرحمن بن نوفل أبو الأسود المدني يتيم عروة.

- تكرر ذكره في أسانيد الكتب التسعة (١٣٠).

- عدد مروياته عن عروة في الكتب التسعة (٨٩).

رتبته: قال في التقريب: ثقة.

\*\*\*\*\*

## من أصحاب هشام بن عروة

١- الثوري (سبقت ترجمته برقم ٥٣)

٢- مالك (سبقت ترجمته برقم ١٥)

٣- يحيى القطان (سبقت ترجمته برقم ٢٧)

٤- الليث (سبقت ترجمته برقم ٥٤)

٥- ابن نمير (سبقت ترجمته برقم ٧٢)

**أثبتهم عن هشام:**

اختلفوا في أثبتهم عن هشام على قولين:

القول الأول:

أنه الثوري، ومالك، ويحيى القطان، والليث، وابن نمير قاله الدارقطني. (١)

القول الثاني:

تقديم رواية أهل المدينة قاله أحمد. (٢)

وقال ابن خراش سمع منه بآخره وكيع وابن نمير ومحاضر. (٣)

**مثال في الاختلاف على هشام:**

قال مسلم: ثنا قتيبة ثنا مالك عن هشام عن أبيه أنه سمع عبدالله بن عامر بن

ربيعة يقول صلينا وراء عمر بن الخطاب فقرأ سورة يوسف وسرة الحج قراءة بطيئة

فقلت إذن والله كان يقوم حين يطلع الفجر. قال أجل. (٤)

(١) شرح العطل لابن رجب: ٤٨٨/٢.

(٢) نفسه: ٤٨٧/٢.

(٣) نفسه: ٤٨٩/٢.

(٤) الموطأ: ٨٢/١.

سمعت مسلماً يقول: فخالف أصحاب هشام هلم جرا مالكا في هذا الإسناد في هذا الحديث.

١٠٦ أبو أسامة عن هشام قال: أخبرني عبدالله بن عامر بن ربيعة، قال: صليت خلف عمر فقراً سورة الحج وسورة يوسف قراءة بطيئة. وكيع عن هشام أخبرني عبدالله بن عامر.

وحاتم عن هشام عن عبدالله بن عامر قال صلى بنا عمر.

سمعت مسلماً يقول: فهؤلاء عدة من أصحاب هشام كلهم قد أجمعوا في هذا الإسناد على خلاف مالك والصواب ما قالوا دون ما قال مالك. (١)

تم بحمد الله وصلى الله

وسلم على محمد وآله

وصحبه أجمعين.



فوائده



## فصل فيمن لا يحدث إلا عن ثقة

رقم الترجمة	الترجمة	مسلسل
(١٥) إلا عبدالكريم بن أبي المخارق	مالك	١
(٣٠) إذا حدث عن رجل	عبدالرحمن بن مهدي	٢
(٤٢) إذا سمى الرجل	الشعبي	٣
(٩٠)	منصور بن المعتمر	٤
(١٣٦) إلا جابر البياض	ابن أبي ذئب	٥
(١٣٨)	يحيى بن أبي كثير	٦

## فصل فيمن مرسلاته صحيحة

رقم الترجمة	الترجمة	مسلسل
(٤٢)	الشعبي	١
(٧٤)	سعيد بن جبير	٢
(١٠٣) إلا حديثين	إبراهيم النخعي	٣
(١٢٥)	ابن المسيب	٤

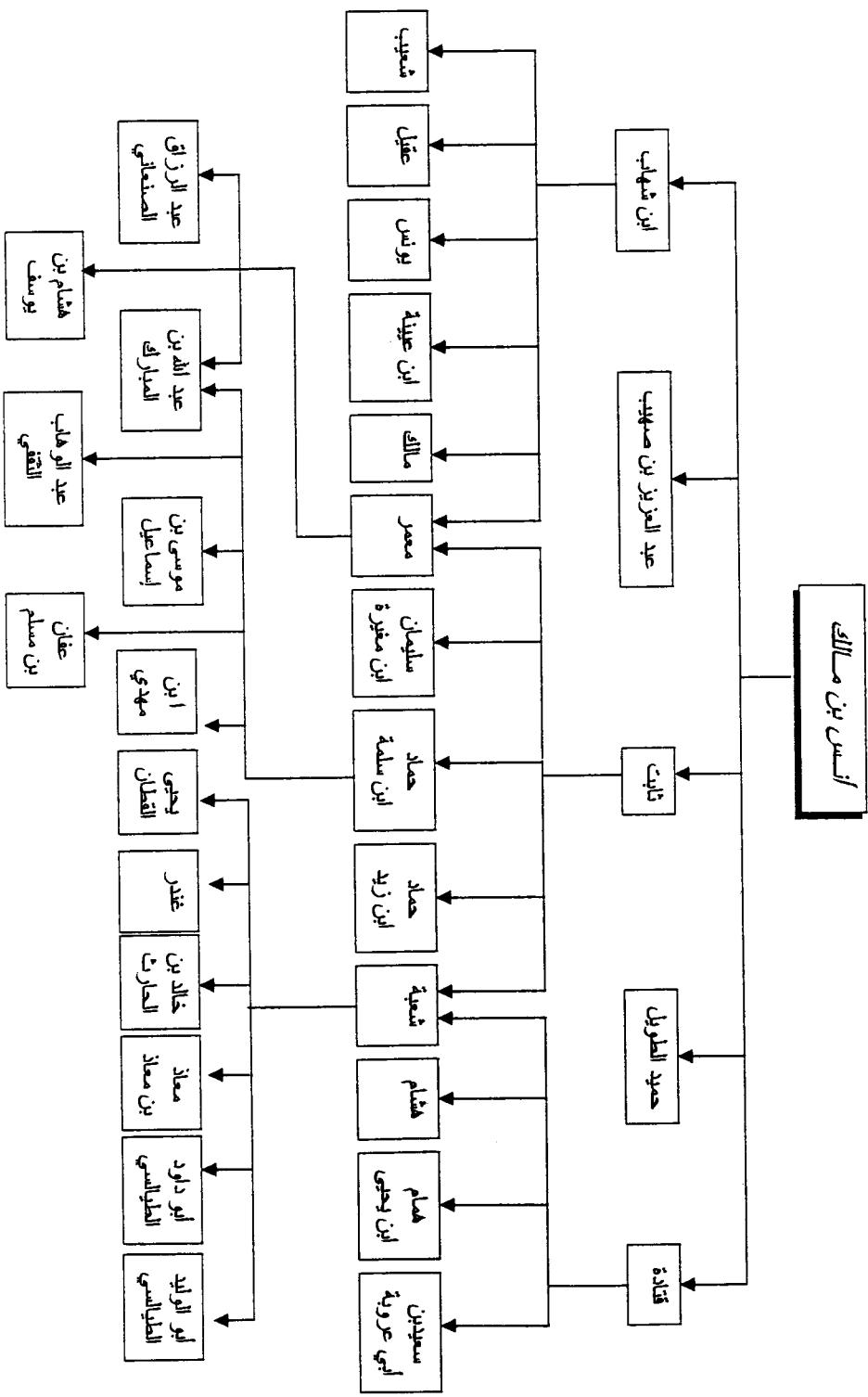
## فصل فيمن مرسلاته ضعيفة

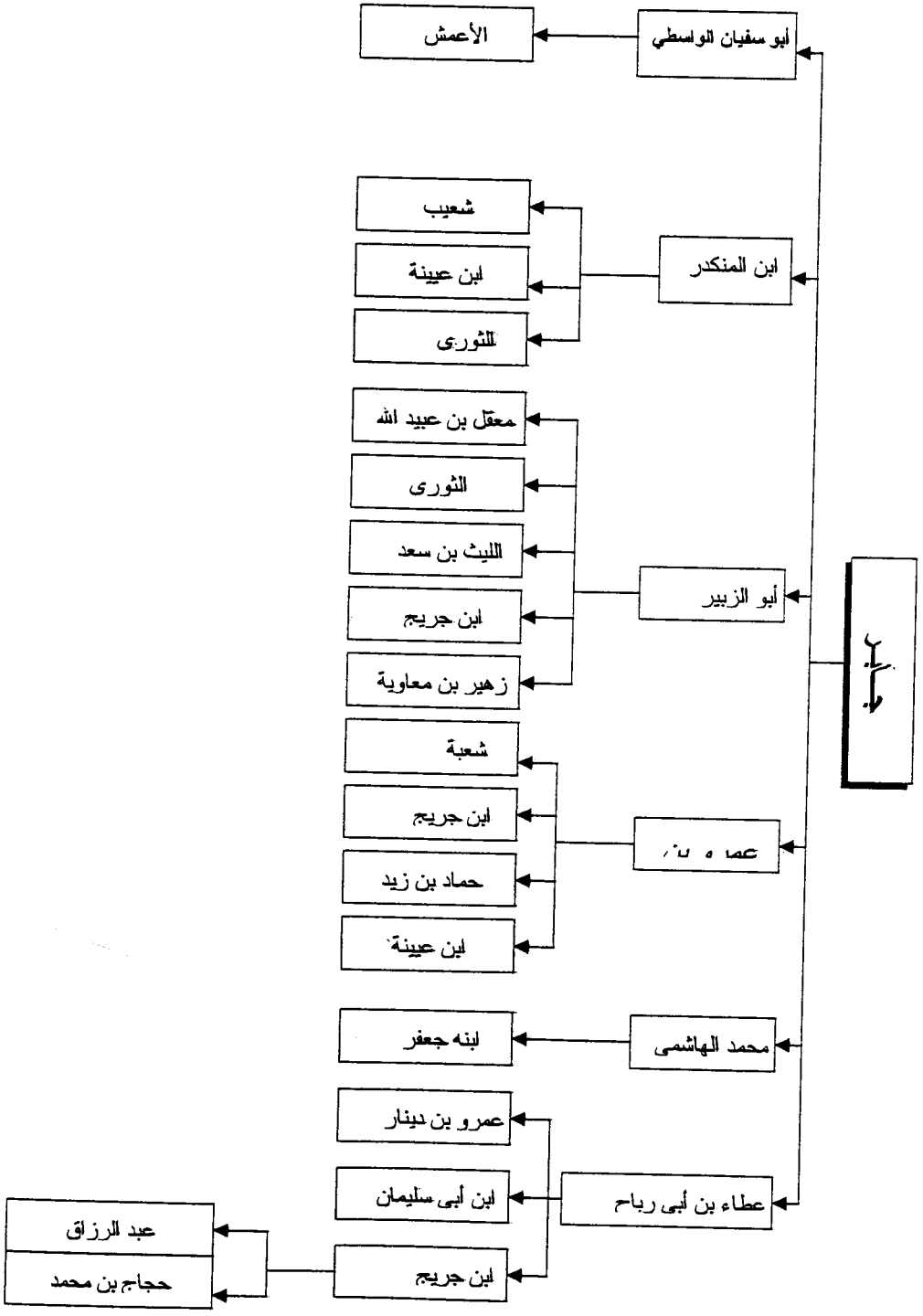
رقم الترجمة	الترجمة	مسلسل
(٥٢)	الثوري	١
(٧٦)	مجاهد	٢
(١٣٨)	يحيى بن أبي كثير	٣
(٣٧)	عطاء بن أبي رباح	٤

واختلفوا في مرسلات الحسن البصري.

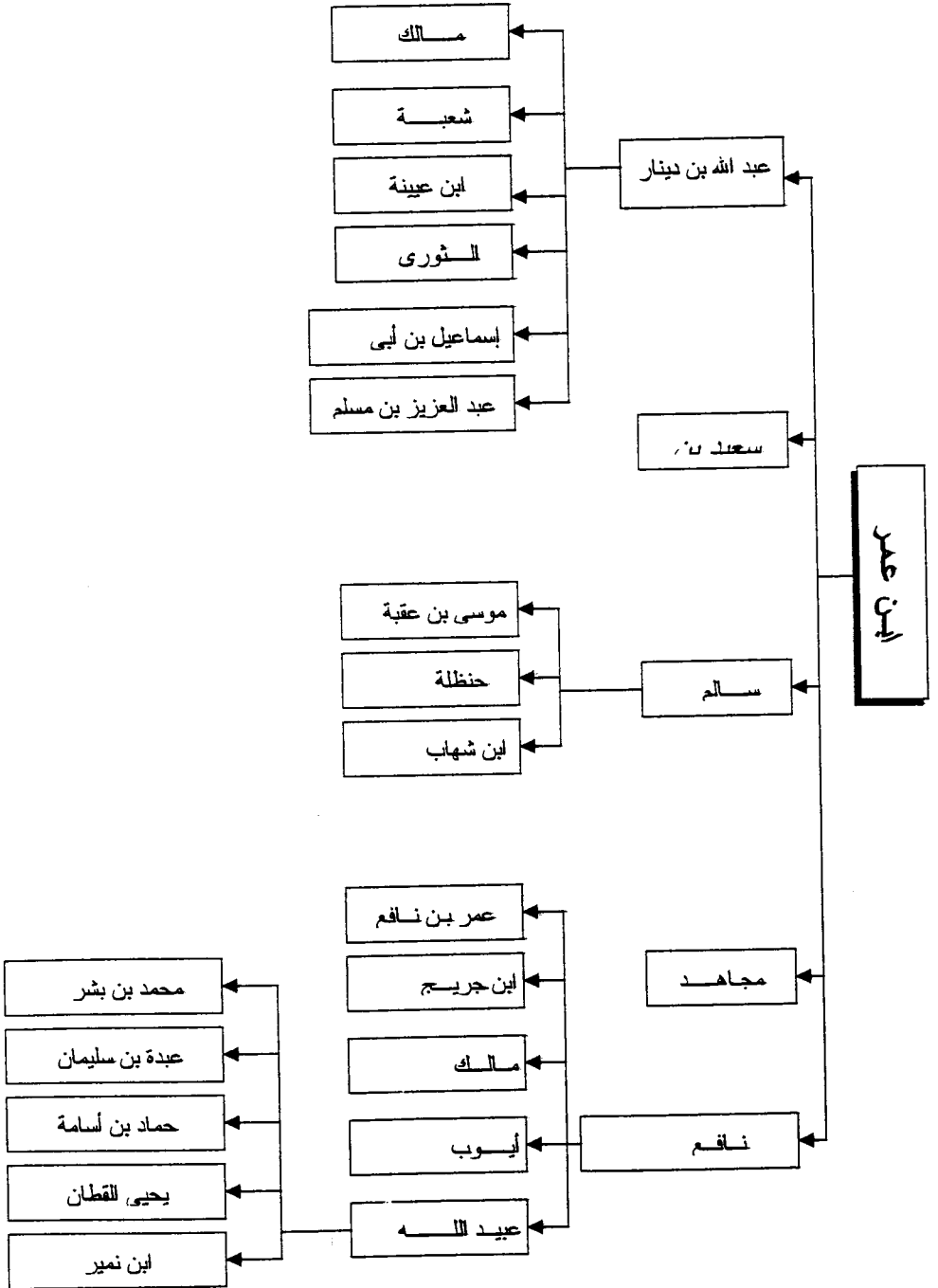
# شجر أسانيد الرواة

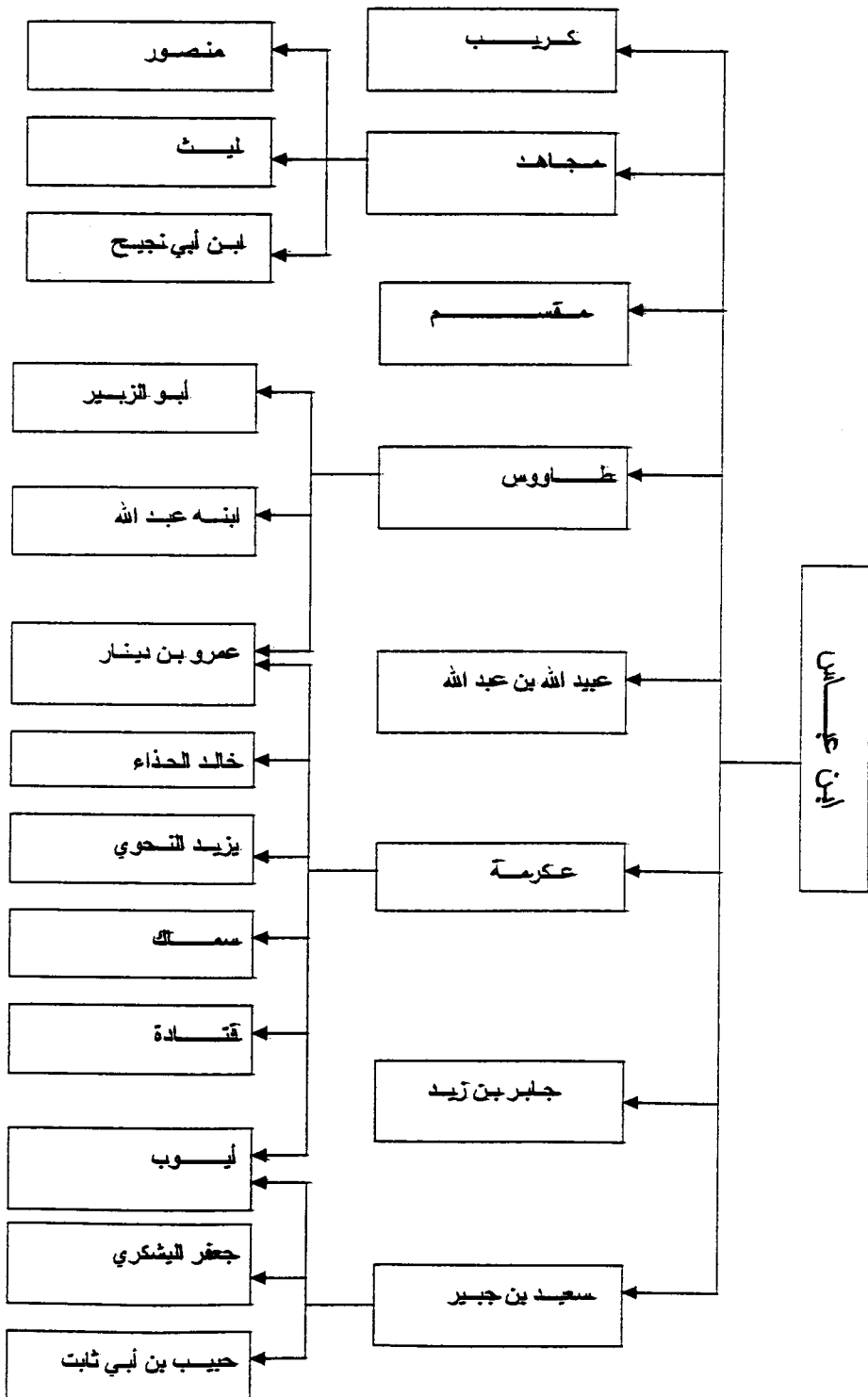


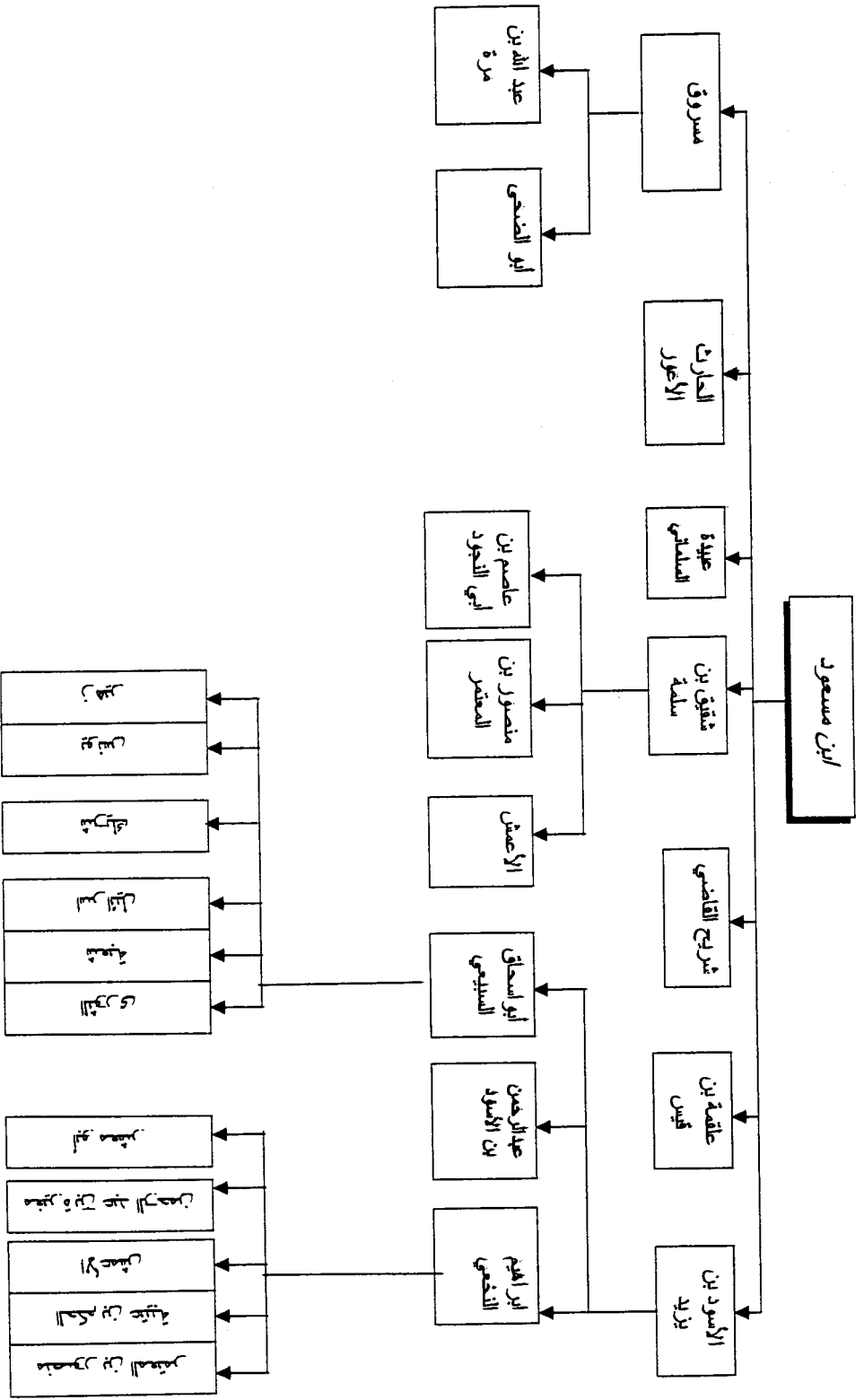




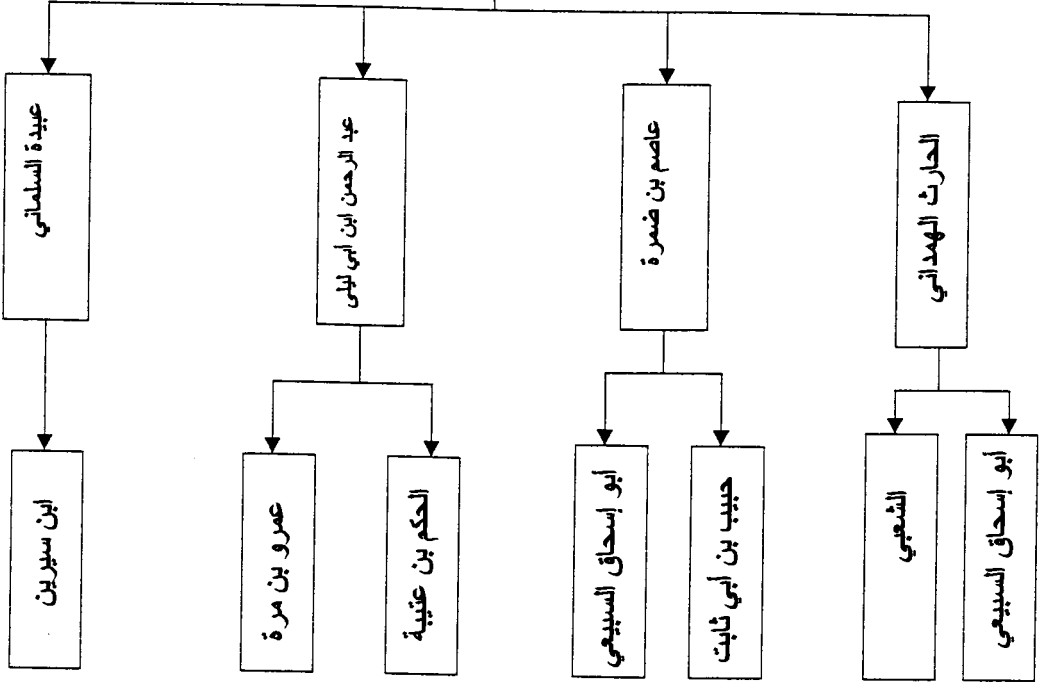




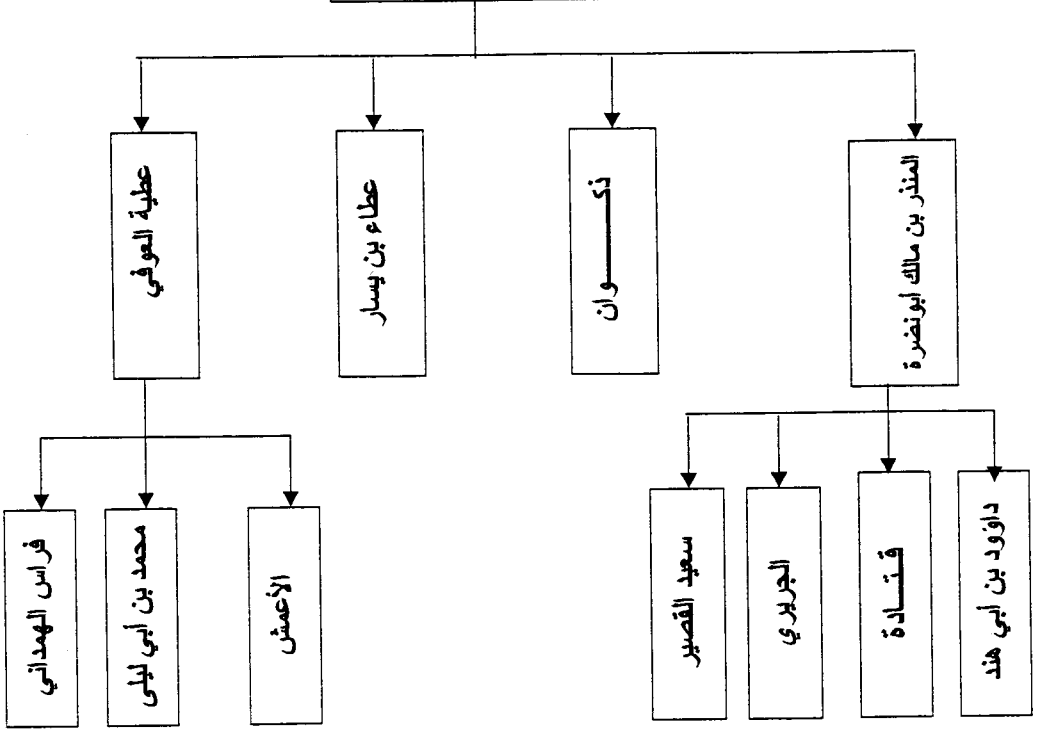




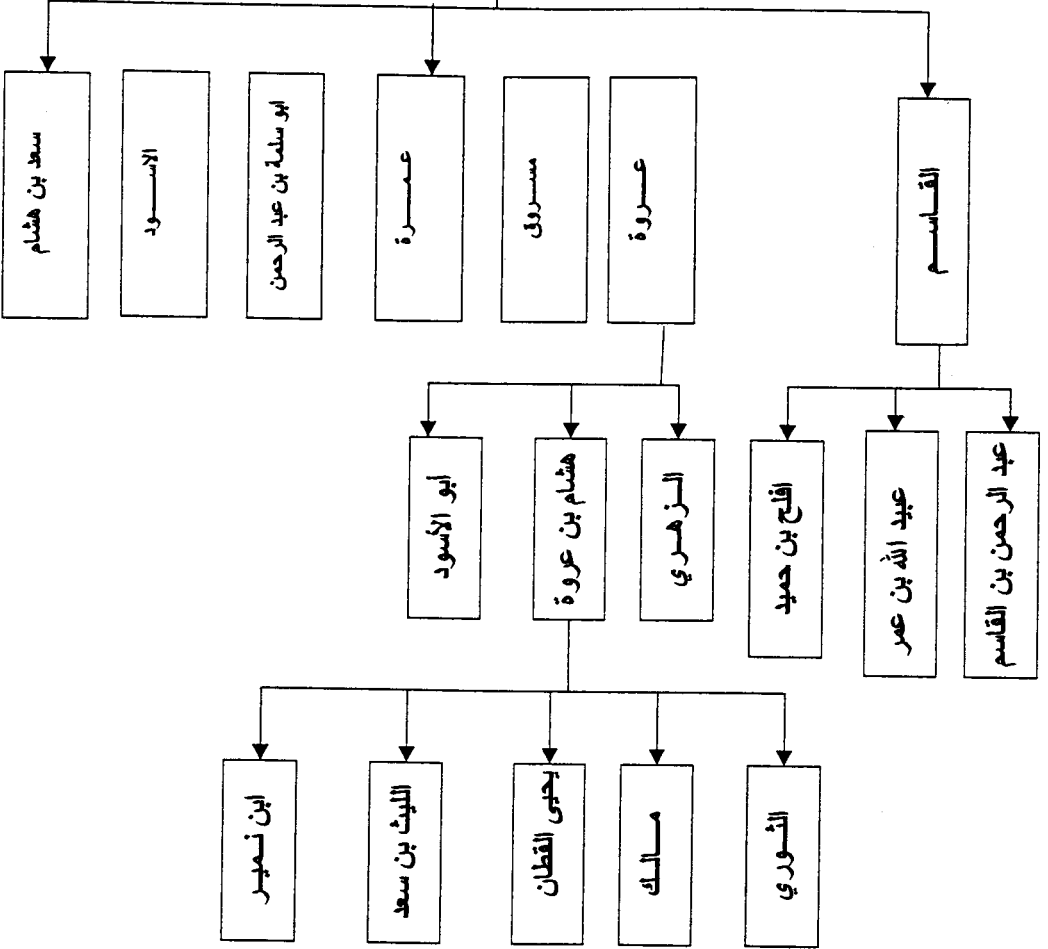
علي بن أبي طالب



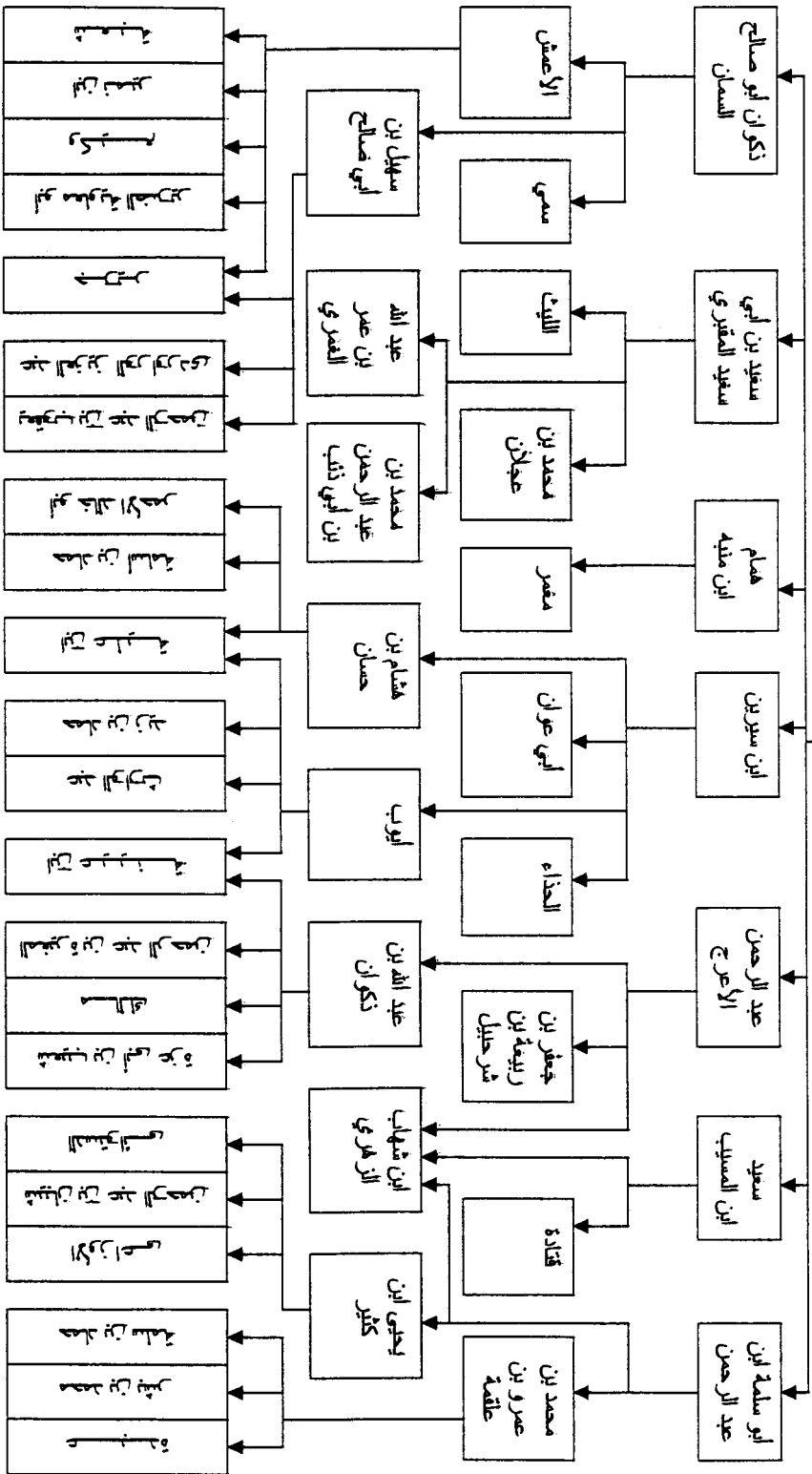
أبوسعيد الخدري



عائشة بنت أبي بكر



أبو هريرة







# فهرس الأعلام



رقم الترجمة	الراوي
١٥١.....	أبان.....
١٠٣.....	إبراهيم النخعي.....
١٠٤.....	أبو إسحاق السبيعي.....
١٥٦.....	أبو إسحاق الفزاري.....
٩٥.....	أبو الأحوص.....
١٦٥.....	أبو الأسود.....
٤٢.....	أبو الزبير المكي.....
١٤٠.....	أبو الزناد.....
١٠٨.....	أبو الضحى.....
٣٠.....	أبو الوليد الطيالسي.....
١٥٠.....	أبو خالد الأحمر.....
٢٩.....	أبو داود الطيالسي.....
١٣١.....	أبو رافع.....
٤٤.....	أبو سفيان الواسطي.....
١٢٨.....	أبو سلمة بن عبد الرحمن.....
١٢٧.....	أبو صالح السمان.....
١٤٣.....	أبو معاوية.....
١١١.....	أبو معشر.....
٥٩.....	أبو نعيم.....

- إسحاق بن عبدالله ..... ٦  
 إسرائيل ..... ١١٢  
 إسماعيل بن جعفر ..... ٧٠  
 أفلح بن حميد ..... ١٦٣  
 ابن أبي السفر ..... ٥٢  
 ابن أبي العشرين ..... ١٥٥  
 ابن أبي خالد ..... ٤٧  
 ابن أبي ذئب ..... ١٣٦  
 ابن أبي زائدة ..... ٥١  
 ابن أبي سليمان ..... ٤٦  
 ابن أبي عروبة ..... ٩  
 ابن أبي ليلي محمد ..... ١٢٤  
 ابن أبي نجيح ..... ٩١  
 ابن أبي ليلي عبد الرحمن ..... ١١٥  
 ابن المبارك ..... ٣٢  
 ابن المسيب ..... ١٢٥  
 ابن جريج ..... ٤٥  
 ابن سماعة ..... ١٥٧  
 ابن سيرين ..... ١٢٦  
 ابن شهاب ..... ١

- ٨٨..... ابن طاووس
- ١٣٧..... ابن عجلان
- ١٤٨..... ابن عليّة
- ١٤٢..... ابن عون
- ١٩..... ابن عينة
- ٣١..... ابن مهدي
- ٨٩..... ابن ميسرة
- ٧٢..... ابن نمير
- ١٠٠..... الأسود
- ١٣٠..... الأعرج
- ١٣٣..... الأعمش
- ١٥٢..... الأوزاعي
- ٥٣..... الثوري
- ١٢٢..... الجريري
- ١٠١..... الحارث
- ١١٧..... الحارث
- ٧..... الحسن البصري
- ١٠٩..... الحكم بن عتيبة
- ١٤٥..... الدراوردي
- ٢١..... الزبيدي

- الشعبي ..... ٤٣
- القاسم ..... ١٥٨
- الليث بن سعد ..... ٥٤
- المغيرة بن عبد الرحمن ..... ١٤٧
- المغيرة بن مقسم ..... ١١٠
- المقبري ..... ١٢٩
- المنذر بن مالك ..... ١١٨
- أيوب ..... ٦٤
- بيان ابن بشر ..... ٤٨
- ثابت البناني ..... ٣
- جابر بن زيد ..... ٧٨
- جرير بن عبد الحميد ..... ٩٣
- جعفر اليشكري ..... ٨٣
- جعفر بن ربيعة ..... ١٤١
- جعفر بن محمد ..... ٥٧
- حبيب بن أبي ثابت ..... ٨٤
- حجاج ..... ٦٠
- حفص المنقري ..... ٢٣
- حماد بن أسامة ..... ٧١
- حماد بن زيد ..... ١٤

- ١٢ ..... حماد بن سلمة
- ٤ ..... حميد الطويل
- ٦٧ ..... حنظلة بن أبي سفيان
- ٨٥ ..... خالد الحذاء
- ٢٦ ..... خالد بن الحارث
- ١٢١ ..... داود بن أبي هند
- ١٤٤ ..... زائدة
- ١١٤ ..... زهير
- ٥٥ ..... زهير بن معاوية
- ٦٢ ..... سالم بن عبد الله
- ١٦١ ..... سعد بن هشام
- ١٢٣ ..... سعيد القصير
- ٧٥ ..... سعيد بن جبير
- ١٣ ..... سليمان بن مغيرة
- ٨٦ ..... سماك
- ١٣٤ ..... سمي
- ١٣٥ ..... سهيل بن أبي صالح
- ١٠٢ ..... شريح
- ٩٤ ..... شريك
- ١٠ ..... شعبة

- شعب ..... ٢٠
- شقيق ..... ٩٩
- شبيان ..... ١٥٣
- طاووس ..... ٧٦
- عاصم بن أبي النجود ..... ١٠٦
- عاصم بن ضمرة ..... ١١٦
- عبد الرحمن بن الأسود ..... ١٠٥
- عبد الرحمن بن القاسم ..... ١٦٢
- عبد الرزاق ..... ٣٧
- عبد العزيز بن مسلم ..... ٦٩
- عبد الله بن دينار ..... ٦٣
- عبد الله بن مرة ..... ١٠٧
- عبد الوارث ..... ١٤٩
- عبد الوهاب الثقفي ..... ٣٤
- عبد العزيز بن صهيب ..... ٥
- عبدة ..... ٧٣
- عبيد الله بن عمر ..... ٦٥
- عبيد الله بن عبد الله ..... ٨٠
- عبيدة ..... ٩٨
- عروة ..... ١٥٩



- عطاء بن أبي رباح ..... ٣٨
- عطاء بن يسار ..... ١٢٠
- عطية العوفي ..... ١١٩
- عفان بن مسلم ..... ٣٣
- عقيل ..... ١٧
- عكرمة ..... ٧٩
- علقمة ..... ٩٧
- عمر بن نافع ..... ٦٦
- عمرة ..... ١٦٠
- عمرو بن دينار ..... ٣٩
- غندر ..... ٢٨
- فراس ..... ٥٠
- قتادة بن دعامة ..... ٢
- كريب ..... ٨١
- ليث بن أبي سليم ..... ٩٢
- مالك ..... ١٥
- مجاهد ..... ٧٧
- محمد بن المنكدر ..... ٤٠
- محمد بن بشر ..... ٧٤
- محمد بن علي الباقر ..... ٤١

- محمد بن عمرو ..... ١٣٩
- مسروق ..... ٩٦
- مطرف ..... ٤٩
- معاذ بن معاذ ..... ٢٥
- معقل بن عبيدالله ..... ٥٦
- معمار ..... ١٦
- مقسم ..... ٨٢
- منصور بن المعتمر ..... ٩٠
- موسى بن إسماعيل ..... ٣٥
- موسى بن عقبة ..... ٦٨
- نافع ..... ٦١
- هاشم بن يوسف ..... ٣٦
- هشام الدستوائي ..... ٨
- هشام بن حسان ..... ٢٤
- هشام بن عروة ..... ١٦٤
- هقل بن زياد ..... ١٥٤
- همام ..... ١٣٢
- همام بن يحيى ..... ١١
- وكيع ..... ٥٨
- يحيى القطان ..... ٢٧

- ١٣٨..... يحيى بن أبي كثير
- ٨٧..... يزيد النحوي
- ١٤٦..... يعقوب بن عبد الرحمن
- ١٨..... يونس
- ١١٣..... يونس
- ٢٢..... يونس بن عبيد



# فهرس الموضوعات



الصفحة

الموضوع

- ١..... تقديم فضيلة الشيخ عبدالله السعد
- 1..... المقدمة
- ١..... أنس بن مالك
- ٣..... من أصحاب أنس
- ٣..... أثبت أصحاب أنس
- ٤..... تراجم أصحاب أنس
- ٩..... مثال في الترجيح بين أصحاب أنس
- ١١..... من أصحاب قتادة
- ١١..... أثبتهم عن قتادة
- ١٤..... أمثلة من كلام الأئمة في الترجيح بين أصحاب قتادة
- ٢٠..... من أصحاب ثابت
- ٢٠..... أثبتهم عن ثابت
- ٢٢..... أمثلة من كلام الأئمة في الترجيح بين أصحاب ثابت
- ٢٥..... من أصحاب الزهري
- ٢٥..... أثبتهم عن الزهري
- ٣٢..... أمثلة في الاختلاف على الزهري
- ٣٦..... من أصحاب الحسن
- ٣٦..... أثبتهم عن الحسن
- ٤٠..... من أصحاب شعبة

- أثبتهم عن شعبة..... ٤٠
- مثال في الترجيح بين أصحاب شعبة..... ٤٥
- من أصحاب حماد بن سلمة..... ٤٦
- أثبتهم عن حماد بن سلمة..... ٤٦
- أمثلة من كلام الأئمة في الترجيح بين أصحاب حماد..... ٤٩
- من أصحاب معمر..... ٥٣
- أثبتهم عن معمر..... ٥٣
- جابر بن عبدالله..... ٥٥
- من أصحاب جابر..... ٥٧
- من أصحاب عطاء..... ٦٦
- أثبتهم عن عطاء..... ٦٦
- أمثلة من كلام الأئمة في الترجيح بين أصحاب عطاء..... ٦٨
- من أصحاب الشعبي..... ٧٠
- أثبتهم عن الشعبي..... ٧٠
- من أصحاب عمرو بن دينار..... ٧٤
- أثبتهم عن عمرو بن دينار..... ٧٤
- مثال في الاختلاف على عمرو بن دينار..... ٧٤
- من أصحاب محمد بن المنكدر..... ٧٦
- أثبتهم عن محمد بن المنكدر..... ٧٦
- من أصحاب أبي الزبير..... ٧٨
- أثبتهم عن أبي الزبير..... ٧٨



- ٨٣ ..... من أصحاب محمد الهاشمي
- ٨٥ ..... من أصحاب الثوري
- ٨٥ ..... أثبتهم عن الثوري
- ٨٨ ..... من أصحاب ابن جريج
- ٨٨ ..... أثبتهم عن ابن جريج
- ٨٩ ..... عبدالله بن عمر
- ٩١ ..... من أصحاب عبدالله بن عمر
- ٩١ ..... أثبتهم عن ابن عمر
- ٩٥ ..... من أصحاب نافع
- ٩٥ ..... أثبتهم عن نافع
- ٩٨ ..... من أصحاب سالم
- ٩٨ ..... أثبتهم عن سالم
- ١٠٠ ..... من أصحاب عبدالله بن دينار
- ١٠٢ ..... من أصحاب عبيدالله بن عمر
- ١٠٥ ..... عبدالله بن عباس
- ١٠٧ ..... من أصحاب عبدالله بن عباس
- ١٠٧ ..... أثبتهم عن ابن عباس
- ١١٣ ..... من أصحاب سعيد بن جبير
- ١١٣ ..... أثبتهم عن سعيد بن جبير
- ١١٧ ..... من أصحاب عكرمة
- ١١٧ ..... أثبتهم عن عكرمة

- ١٢٠..... مثال من علل الترمذي في الاختلاف على عكرمة
- ١٢١..... من أصحاب طاووس
- ١٢١..... أثبتهم عن طاووس
- ١٢٣..... من أصحاب مجاهد
- ١٢٣..... أثبتهم عن مجاهد
- ١٢٦..... أمثلة من كلام الأئمة في الترجيح بين أصحاب مجاهد
- ١٢٨..... من أصحاب منصور بن المعتمر
- ١٣٣..... عبدالله بن مسعود
- ١٣٥..... من أصحاب ابن مسعود
- ١٣٥..... أثبتهم عن ابن مسعود
- ١٤١..... من أصحاب الأسود
- ١٤٤..... من أصحاب شقيق
- ١٤٥..... من أصحاب مسروق
- ١٤٦..... من أصحاب إبراهيم النخعي
- ١٤٦..... أثبتهم عن إبراهيم النخعي
- ١٥٢..... من أصحاب أبي إسحاق السبيعي
- ١٥٢..... أثبتهم عن أبي إسحاق السبيعي
- ١٥٤..... أمثلة من كلام الأئمة في الترجيح بين أصحاب أبي إسحاق
- ١٥٩..... علي بن أبي طالب
- ١٦١..... من أصحاب علي بن أبي طالب
- ١٦٥..... أبوسعيد الخدري

- ١٦٧..... من أصحاب أبي سعيد الخدري
- ١٦٩..... من أصحاب أبي نضرة
- ١٧١..... من أصحاب عطية العوفي
- ١٧٣..... أبو هريرة
- ١٧٥..... من أصحاب أبي هريرة
- ١٧٦..... أثبتهم عن أبي هريرة
- ١٨١..... من أصحاب ذكوان
- ١٨٣..... من أصحاب ابن المسيب
- ١٨٤..... من أصحاب المقبري
- ١٨٤..... أثبتهم عن المقبري
- ١٨٨..... من أصحاب أبي سلمة بن عبدالرحمن
- ١٨٨..... أثبتهم عن أبي سلمة بن عبدالرحمن
- ١٩٠..... من أصحاب الأعرج
- ١٩٠..... أثبتهم عن الأعرج
- ١٩١..... من أصحاب ابن سيرين
- ١٩١..... أثبتهم عن ابن سيرين
- ١٩٣..... من أصحاب الأعمش
- ١٩٣..... أثبتهم عن الأعمش
- ١٩٦..... مثال في الترجيح بين أصحاب الأعمش
- ١٩٧..... من أصحاب سهيل بن أبي صالح
- ١٩٩..... من أصحاب أبي الزناد

- ٢٠٠ ..... من أصحاب أيوب
- ٢٠٠ ..... أثبتهم عن أيوب
- ٢٠٣ ..... من أصحاب هشام بن حسان
- ٢٠٤ ..... من أصحاب يحيى بن أبي كثير
- ٢٠٤ ..... أثبتهم عن يحيى بن أبي كثير
- ٢٠٧ ..... من أصحاب الأوزاعي
- ٢٠٧ ..... أثبتهم عن الأوزاعي
- ٢١١ ..... عائشة
- ٢١٣ ..... من أصحاب عائشة
- ٢١٣ ..... أثبتهم عن عائشة
- ٢١٦ ..... من أصحاب القاسم
- ٢١٧ ..... من أصحاب عروة
- ٢١٧ ..... أثبتهم عن عروة
- ٢١٩ ..... من أصحاب هشام بن عروة
- ٢١٩ ..... أثبتهم عن هشام بن عروة
- ٢١٩ ..... مثال في الاختلاف عن هشام
- ٢٢١ ..... فوائد حديثة
- ٢٢٥ ..... شجر أسانيد الرواة المكثرين
- ٢٣٧ ..... فهرس الأعلام
- ٢٤٩ ..... فهرس الموضوعات